
L 550 – L 586 XPower®

LIEBHERR

Palas cargadoras



Generación
6

Motor diésel
Nivel V

Carga de vuelco
12.500 kg – 21.600 kg

Potencia

Más potencia, mayor productividad:
un mayor rendimiento gracias al innovador
engranaje del mecanismo de traslación

Rentabilidad

Garantía de resultados eficientes:
costes más reducidos con un mayor rendimiento
de transbordo de materiales

Fiabilidad

Un socio fiable:
máquinas robustas y duraderas

Confort

Diseño ingenioso:
cuando la tecnología aúna confort y seguridad

Fácil mantenimiento

Ahorro de tiempo y dinero gracias a un
mantenimiento rápido y sencillo



L 550 XPower®

Carga de vuelco articulada
12.500 kg
Capacidad de cazo
3,4 m³
Peso operativo
18.550 kg
Potencia del motor
163 kW / 222 CV

L 556 XPower®

Carga de vuelco articulada
13.750 kg
Capacidad de cazo
3,7 m³
Peso operativo
19.600 kg
Potencia del motor
183 kW / 249 CV



L 566 XPower®

Carga de vuelco articulada
15.900 kg
Capacidad de cazo
4,2 m³
Peso operativo
23.900 kg
Potencia del motor
203 kW / 276 CV

L 576 XPower®

Carga de vuelco articulada
17.600 kg
Capacidad de cazo
4,7 m³
Peso operativo
25.700 kg
Potencia del motor
218 kW / 296 CV

L 580 XPower®

Carga de vuelco articulada
19.200 kg
Capacidad de cazo
5,2 m³
Peso operativo
27.650 kg
Potencia del motor
233 kW / 317 CV

L 586 XPower®

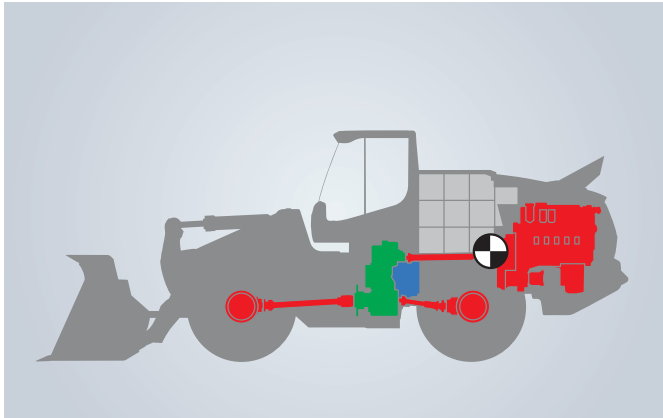
Carga de vuelco articulada
21.600 kg
Capacidad de cazo
6,0 m³
Peso operativo
32.600 kg
Potencia del motor
263 kW / 358 CV

Potencia



Más potencia, mayor productividad: un mayor rendimiento gracias al innovador engranaje del mecanismo de traslación

El innovador engranaje del mecanismo de traslación XPower de Liebherr reúne las mejores características de dos tipos de accionamientos en un concepto de máquina único. Ciclos de trabajo más rápidos, cargas de vuelco altas y una mayor disponibilidad de las máquinas permiten un espectacular rendimiento en la manipulación de materiales.



Concepto de máquina altamente eficiente

- Los componentes de accionamiento integrados en la parte trasera de la cargadora sobre ruedas sirven de contrapeso natural y son parte del elaborado concepto del peso lastre
- Una distribución óptima del peso permite una mayor carga de vuelco y, por tanto, mayor productividad
- Un peso en servicio equilibrado aumenta la eficiencia y ahorra combustible
- Una construcción sólida y componentes de acero robustos garantizan una máquina fiable y potente



Máxima potencia

- El engranaje del mecanismo de traslación XPower de Liebherr aúna el accionamiento hidrostático con el mecánico
- La interacción entre ambos tipos de accionamientos se adapta de forma continua y automática a la operación correspondiente
- XPower® ofrece un grado de eficacia máximo en la recogida y transporte del material, así como una aceleración óptima y una potencia máxima en todos los ciclos de carga



Variantes de cuadros de elevación optimizadas para cada tipo de uso

- La cinemática en Z de serie ofrece un par de giro elevado en la zona inferior del cuadro de elevación
- Especialmente adecuados para el uso convencional de las cargadoras gracias al llenado rápido y sencillo del cazo
- El cuadro de elevación industrial (para L 550 - L 566 / L 580) convence gracias al movimiento paralelo, y ofrece un par de giro especialmente elevado en la zona superior del cuadro de elevación
- Especialmente adecuados para el uso industrial, equipos de trabajo voluminosos y cargas pesadas



Gran versatilidad para un transbordo óptimo de materiales

- Gracias a la amplia variedad de equipos de trabajo de fábrica se dispone siempre de la herramienta adecuada
- El robusto diseño del cazo propicia un llenado rápido y eficiente del cazo
- El excelente comportamiento de penetración del cazo y su fácil llenado propician un menor consumo de combustible
- El concepto modular del cazo para L 550 y L 556 G6.2 permite una configuración individual adecuada a cada operación

Rentabilidad



Garantía de resultados eficientes: costes más reducidos con un mayor rendimiento en la manipulación de materiales

Fuerza, rapidez y durabilidad combinadas con una tecnología innovadora desembocan en un concepto óptimo de máquina que contribuye de forma fiable al éxito económico. El eficiente engranaje del mecanismo de traslación XPower y los robustos componentes reducen de forma duradera los costes operativos.



Productividad máxima con un consumo mínimo de combustible

- Liebherr-Power-Efficiency (LPE) optimiza la interacción entre el motor diésel, la transmisión y los elementos hidráulicos de trabajo para una eficiencia máxima
- El engranaje del mecanismo de traslación XPower de Liebherr con LPE permite un enorme ahorro de combustible
- Una eficacia máxima que reduce los costes operativos y aumenta la rentabilidad



Desgaste mínimo gracias al concepto de máquina inteligente

- Prácticamente sin desgaste de los frenos gracias al efecto de frenado hidráulico-mecánico
- La regulación continua de la fuerza de tracción en combinación con diferenciales autoblocantes automáticos impide que las ruedas patinen, con lo que aumenta la productividad y se reduce claramente el desgaste de los neumáticos



Gestión eficiente con LiDAT

- Sistema de transmisión de datos y de localización de máquinas propio de Liebherr
- Gestión, supervisión y control óptimos de toda la flota de máquinas en cuanto a recopilación de datos, análisis de datos, gestión de la flota y mantenimiento
- Gestión rentable de las máquinas por medio de evaluaciones sobre el uso de las mismas y sobre el consumo de combustible
- LiDAT disponible de serie y de uso gratuito durante un año



LIKUFIX

- Dispositivo hidráulico de acoplamiento rápido disponible opcionalmente con sistema de acoplamiento hidráulico automático integrado
- Cambio de herramientas de trabajo hidráulicas en cuestión de segundos directamente desde la cabina del conductor
- El cambio se efectúa de manera completamente automática, segura y sin fugas de aceite
- Su cómodo manejo incrementa la productividad y ahorra tiempo y costes

Fiabilidad



Un socio fiable: máquinas robustas y duraderas

Probados durante décadas y de excelencia acreditada: los componentes especialmente desarrollados de las cargadoras de ruedas Liebherr convencen por su sofisticada tecnología y su durabilidad. Su elevada calidad ofrece un alto grado de fiabilidad y disponibilidad incluso en las condiciones de operación más duras.



Componentes potentes y duraderos

- Las décadas de experiencia en el desarrollo, construcción y fabricación de componentes se reflejan en su robustez y durabilidad
- Compatibilidad perfecta de los componentes para obtener un máximo rendimiento
- Los exigentes estándares de calidad de Liebherr garantizan la fiabilidad incluso en las condiciones de operación más difíciles



Trabajo sin interrupciones

- El catalizador de oxidación diésel (DOC), el filtro de partículas diésel (DPF) y la reducción catalítica selectiva (SCR) están integrados para el tratamiento posterior del gas de escape y reducen eficazmente las emisiones nocivas
- Mediante la regeneración activa, el filtro de partículas puede incinerar las partículas durante el funcionamiento, permitiendo un trabajo ininterrumpido
- Los largos intervalos entre los ciclos incrementan la productividad, ahorran combustible y reducen costes



Fiable concepto de accionamiento Liebherr

- La distribución variable de fuerzas entre el accionamiento hidrostático y el mecánico permite una menor carga en el respectivo trayecto
- Larga vida útil y operación fiable de la máquina gracias al engranaje del mecanismo de traslación XPower de Liebherr



Potencia de refrigeración óptima

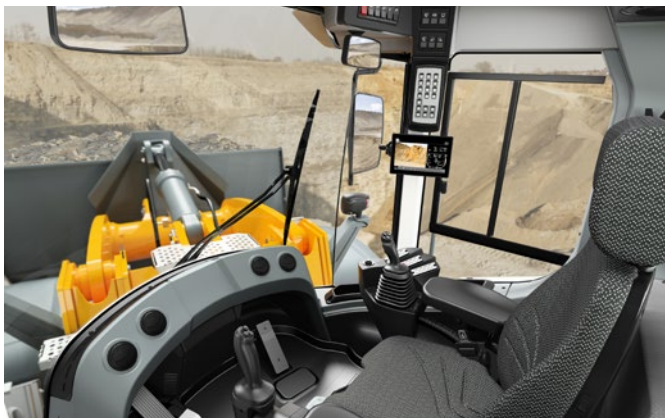
- El radiador está montado detrás de la cabina del conductor, el lugar más limpio de la cargadora sobre ruedas
- Refrigeración en función de las necesidades por medio de la regulación termostática para una operación fiable
- Disponibilidad elevada de la máquina gracias a una menor contaminación del radiador
- Los equipamientos opcionales, tales como el accionamiento reversible del ventilador, el filtro de pelusas para el radiador y el radiador de malla gruesa protegen adicionalmente el sistema de refrigeración de las impurezas

Confort



Diseño ingenioso: cuando la tecnología aúna confort y seguridad

Una cabina para sentirse a gusto: el moderno diseño de la cabina se ajusta óptimamente a las necesidades diarias del conductor. La cabina del conductor, amplia y ergonómica, ofrece las condiciones perfectas para un trabajo cómodo y productivo, y se puede ajustar individualmente a cada conductor.



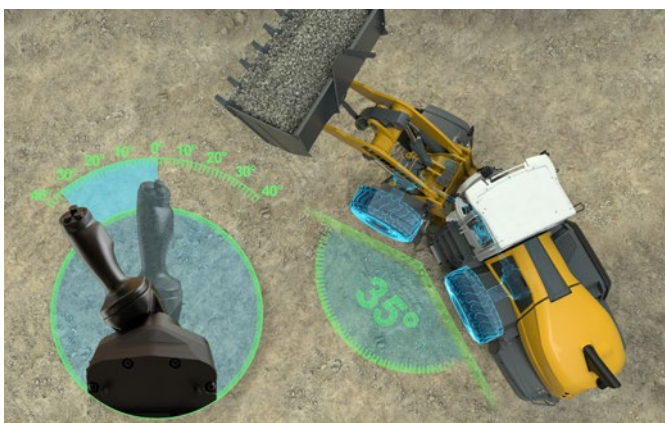
Moderno diseño de la cabina para una mayor productividad

- El diseño de la cabina moderno y ergonómico permite trabajar con concentración y sin fatigarse
- Los indicadores, los elementos de mando y el asiento del conductor están perfectamente ajustados entre sí para crear un todo ergonómico
- Gracias a las opciones de ajuste del asiento del conductor y del volante, el conductor dispone de un espacio de trabajo amplio y agradable
- Las numerosas guanteras, así como otras soluciones ofrecen mucho espacio



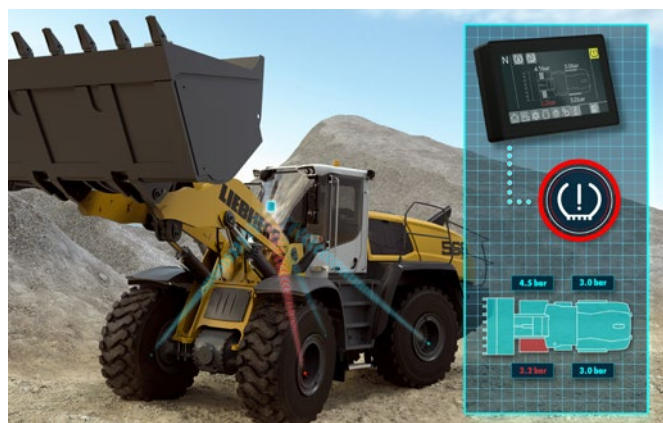
Todo a la vista para evitar peligros

- La amplia superficie acristalada de la cabina del conductor ofrece una excelente visibilidad panorámica del equipo de trabajo y de la zona de trabajo
- El diseño del capó motor, optimizado para favorecer la visibilidad, y la cámara retrovisora integrada garantizan una vista general excelente, aumentando así la seguridad
- La pantalla táctil de 9", de altura regulable, muestra de un vistazo todos los datos de la máquina relevantes para el trabajo



Innovador control por joystick

- El control opcional por joystick está integrado en el asiento del conductor y permite un manejo ergonómico y cómodo
- Manejo intuitivo como el de un volante
- El joystick se orienta conforme al ángulo de articulación deseado para la cargadora sobre ruedas
- Las respuestas de fuerza en función de la velocidad garantizan un control preciso y seguro
- El control solo por joystick posibilita una cabina sin volante ni columna de dirección, se evita estar cambiando entre la unidad de dirección y la de mando



Sistemas de asistencia: comodidad para una mayor seguridad

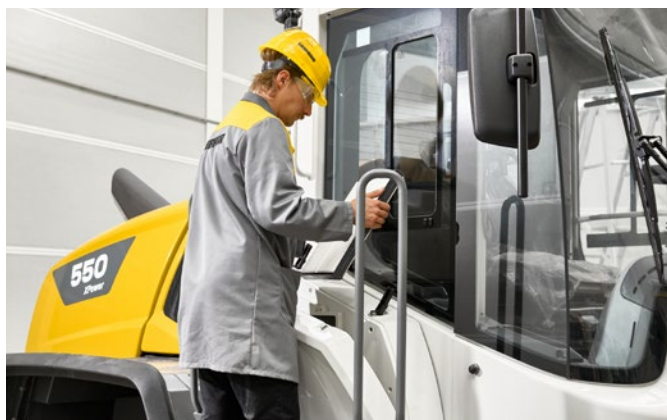
- La detección activa de personas vigila la parte trasera de la cargadora sobre ruedas y avisa de los peligros por medio de una señal visual y acústica
- Sistema integrado de control de la presión de los neumáticos que transmite los valores medidos directamente a la pantalla del conductor
- Skyview 360° facilita la supervisión de todo el entorno de la máquina en una pantalla independiente
- El dispositivo de pesaje con "Truck Payload Assistant" permite ciclos de carga más rápidos y precisos
- Otros sistemas de asistencia disponibles bajo petición

Fácil mantenimiento



Ahorro de tiempo y dinero gracias a un mantenimiento rápido y sencillo

El montaje inteligente de los componentes, el práctico e ingenioso acceso al compartimento del motor y la máxima eficiencia hasta el mínimo detalle son factores clave para un trabajo de mantenimiento efectivo. Acceso rápido y seguro a todos los componentes integrados que requieren servicio técnico, lo que supone un ahorro de tiempo y dinero.



Acceso de servicio más seguro y bien concebido

- El capó motor eléctrico de apertura hacia atrás garantiza un acceso libre y seguro a todo el compartimento del motor
- Todas las tareas de mantenimiento pueden realizarse cómodamente desde el capó motor
- El acceso a la cabina en el lado derecho de la máquina permite acceder más fácilmente al parabrisas frontal/ a la caja de filtro de la cabina



Mantenimiento más fácil gracias a un diseño inteligente

- El mantenimiento sencillo y seguro contribuye a reducir los tiempos de parada
- Menor contaminación del radiador gracias a su ingeniosa ubicación directamente detrás de la cabina del conductor
- Los niveles de llenado más importantes pueden verse desde la zona de acceso



Aumento de la eficiencia hasta en el más mínimo detalle

- Los peldaños antideslizantes y los firmes pasamanos proporcionan un alto grado de seguridad para los trabajos de limpieza
- El mantenimiento rápido y sencillo reduce los tiempos de parada, aumenta la productividad y ahorra costes



Servicio técnico de Liebherr

- Asistencia eficaz y rápida gracias a una densa red de servicio técnico
- Prestación rápida y segura del servicio técnico a manos de especialistas cualificados

Innovación y seguridad como puntos centrales



Cuadro de elevación

Un diseño ingenioso: una cargadora sobre ruedas, dos variantes de cuadros de elevación y numerosas aplicaciones: mientras que la cinemática en Z estándar garantiza un par elevado en la zona inferior del cuadro de elevación, la cinemática industrial proporciona un óptimo movimiento paralelo y un par especialmente elevado en la zona superior del cuadro de elevación. Con ello, las cargadoras sobre ruedas XPower® están equipadas a la perfección y pueden desempeñar el trabajo de forma enérgica y eficiente.

Concepto de accionamiento

Formidable rendimiento: el potente engranaje del mecanismo de traslación XPower de Liebherr combina el accionamiento hidrostático para ciclos de carga cortos con el accionamiento mecánico para largos recorridos y trayectos en pendiente. La combinación estándar de estos dos tipos de accionamiento ofrece un grado máximo de eficacia en todas las aplicaciones y conlleva una menor carga en el respectivo trayecto.



Comodidad

Intuitiva y cómoda: el diseño de la cabina con una ergonomía óptima permite trabajar cómodamente y sin fatiga. La amplia superficie acristalada y el diseño del capó motor optimizado para favorecer la visibilidad permiten una visión óptima en todas las direcciones. La dirección por joystick, gracias a su control preciso e intuitivo, fomenta un trabajo preciso y productivo. El "control únicamente por joystick" opcional ofrece una visibilidad aún mayor sobre el cuadro de elevación y el equipo de trabajo, y proporciona más espacio en la cabina del conductor.

Sistemas de asistencia

Auxiliares inteligentes: los innovadores sistemas de asistencia ofrecen soluciones integrales para optimizar la seguridad y la comodidad, así como para ayudar al conductor, aumentando así su rendimiento. Su manejo sencillo e intuitivo permite operar la máquina de forma segura y eficiente y, por tanto, rentable.

Mantenimiento

Mantenimiento seguro: la peculiar posición de montaje de los componentes conlleva una accesibilidad excepcional a los mismos para su mantenimiento. Con el apoyo de la tecnología más avanzada, se tiene un acceso seguro y libre a todo el compartimento del motor. Los breves tiempos de parada y la rapidez en la realización de las tareas de mantenimiento aumentan la productividad y la rentabilidad de la máquina.

Datos técnicos

L 550 – L 556



Motor diésel

	L 550	L 556
Motor diésel	D934 A7	D944 A7
Tipo	Motor en línea refrigerado por agua con intercooler	
Cilindros en línea	4	4
Procedimiento de sistema de inyección	Inyección electrónica de alta presión Common Rail	
Potencia	kW / CV 160 / 218	180 / 245
ISO 9249 / ECE-R.24	a r/min 1.800	1.800
Potencia nominal	ISO 14396 / ECE-R.120 kW / CV 163 / 222	183 / 249
Régimen nominal	a r/min 1.800	1.800
Par máx.	Nm 1.248	1.403
ISO 14396 / ECE-R.120	a r/min 1.100	1.150
Cilindrada	litros 7,014	7,964
Diámetro / Carrera	mm 122 / 150	130 / 150
Nivel V	De conformidad con el Reglamento (UE) 2016 / 1628	
Valores de emisión de contaminantes	Tecnología SCR Liebherr y filtro de partículas diésel	
Depuración de gases de escape	Filtro de aire seco con elemento filtrante principal y de seguridad, prefiltro e indicador de mantenimiento en display Liebherr	
Instalación filtro de aire		
Instalación eléctrica		
Tensión de servicio	V 24	24
Capacidad	Ah 2 x 140	2 x 140
Generador	V / A 28 / 140	28 / 140
Starter	V / kW 24 / 7,8	24 / 7,8



Traslación

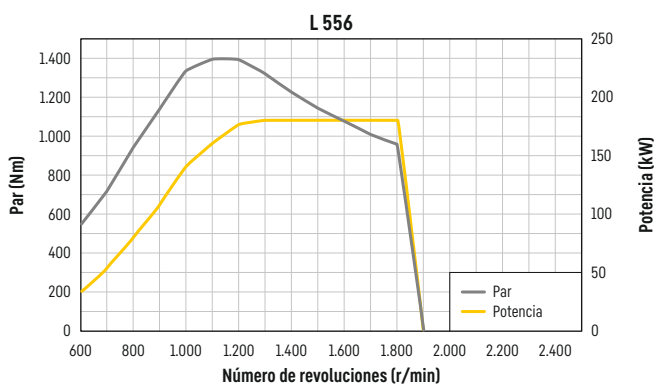
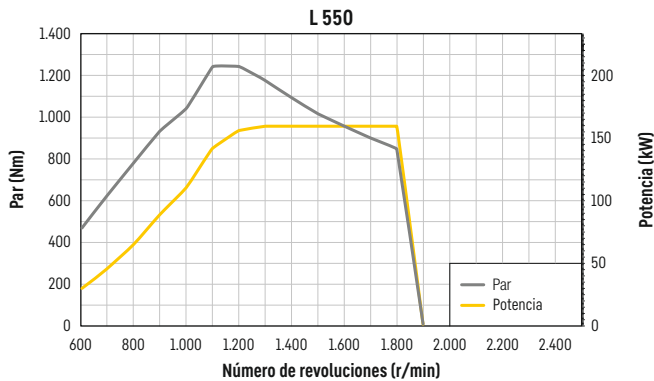
Accionamiento de traslación continuo y con división de par XPower®	
Tipo	Accionamiento de traslación continuo XPower® totalmente automatizado. Sin interrupciones de la fuerza de tracción en todo el rango de velocidad. División hidrostática de par con dos unidades de pistones axiales. Prestaciones idénticas para marcha adelante y atrás.
Filtrado	Filtrado para el accionamiento de traslación, independiente de la hidráulica de trabajo
Sistema de control	Mando del accionamiento de traslación mediante pedal para especificación de fuerza de tracción y velocidad con función inch integrada. Accionamiento de la marcha adelante y atrás por medio del joystick Liebherr
Velocidades de marcha	0 - 40 km/h adelante y atrás totalmente automático Si se desea, puede establecerse cualquier limitación de la velocidad de traslación. ¡Los datos sobre velocidad son válidos con los neumáticos estándar indicados para los modelos de cargadora respectivos!



Frenos

Frenos de servicio sin desgaste	Bloqueo automático de la traslación XPower® en las 4 ruedas, además de un sistema de frenado hidráulico de acumulación por bomba con freno de discos múltiples bañados en aceite (dos circuitos independientes)
Freno de estacionamiento	Freno de disco de muelle con accionamiento electrohidráulico en la caja de cambios

El sistema de frenos corresponde a la reglamentación según el StVZO (reglamento sobre permisos de circulación alemán).



Ejes

	L 550	L 556
Tracción a las cuatro ruedas		
Eje delantero	Rígido	
Eje trasero	Montado sobre cojinete oscilante con un ángulo de oscilación de 13° a cada lado	
Altura de obstáculo rebasable	mm 460	442
	todas las ruedas permanecen en contacto con el suelo	
Diferenciales	Autoblocantes, automáticos	
Transmisión a los ejes	Reductor planetario en los cubos de rueda	
Ancho de vía	2.003 mm para todos los neumáticos	

Dirección

Tipo	Bomba de caudal variable con placa oscilante (load-sensing) con regulador de caudal y corte de presión. Articulación central oscilante con dos cilindros de dirección de doble función, amortiguados
Ángulo de articulación	40° hacia cada lado
Dirección de emergencia	Sistema electrohidráulico

Sistema hidráulico de trabajo

	L 550	L 556
Tipo	Bomba de caudal variable con placa oscilante (load-sensing) con regulador de potencia y de presión, corte de presión en el bloque de mando	
Refrigeración	Refrigeración del aceite hidráulico por medio de ventilador y radiador de aceite regulados mediante termostato	
Filtrado	Filtro de retorno en el depósito hidráulico	
Sistema de control	Joystick con servomando electrohidráulico	
Función de elevación	Elevación, posición neutra, bajada Elevación automática y descenso automático mediante joystick Liebherr, posición flotante mediante joystick Liebherr	
Función de volteo	Carga, posición neutra, descarga Retorno automático de cazo para carga y descarga mediante joystick Liebherr	
Caudal máx.	l/min. 234	290
Presión máx. de servicio		
Cinemática en Z	bar 350	350
Brazos de elevación industriales	bar 380	380

Equipo de trabajo

	L 550	L 556
Variantes de cinemática		
Opcional	Potente cinemática en Z con un cilindro de volteo y tubo transversal de acero fundido Brazos de elevación industriales con un cilindro de volteo, dispositivo hidráulico de enganche rápido de serie	
Puntos de apoyo	Estancos	
Ciclos de trabajo con carga nominal	CZ	IND CZ IND
Elevar	s 5,4	5,4 5,4 5,4
Volcar	s 1,0	2,2 1,0 2,2
Bajar (en vacío)	s 2,9	2,9 2,9 2,9

Cabina del operador

Tipo	Cabina con alojamiento hidráulico y aislamiento acústico. Protección antivuelco ROPS de acuerdo con las normas EN ISO 3471/EN 474-1. Protección contra caída de objetos FOPS de acuerdo con las normas EN ISO 3449/EN 474-1, cat. II Puerta del operador con ventana corredera, lado derecho ventana corredera, luna delantera en vidrio laminado de seguridad VSG, lunas laterales en vidrio de seguridad de una hoja ESG, luneta trasera con calefacción ESG, todas las lunas están tintadas. Columna de dirección con 3 opciones de ajuste continuo
Asiento Liebherr	Asiento "Confort" vibromortiguado con 6 opciones de ajuste, con ajuste de asiento, profundidad e inclinación de serie (con suspensión neumática y calefacción de asiento, ajustable al peso del operador), joystick Liebherr montado de serie en el asiento
Calefacción y ventilación	Aire acondicionado 4 zonas con nueva potencia frigorífica mejorada de serie, luneta trasera con calefacción eléctrica, todos los filtros son fácilmente accesibles y cambiables
Emisiones de vibraciones	
Vibraciones en manos y brazos	m/s ² ≤ 2,5
Vibraciones en todo el cuerpo	m/s ² ≤ 0,5

Nivel sonoro

	L 550	L 556
Nivel de presión acústica ISO 6396		
L _{PA} (en la cabina)	dB(A) 68	68
Nivel de potencia acústica 2000/14/CE		
L _{WA} (exterior)	dB(A) 104	104

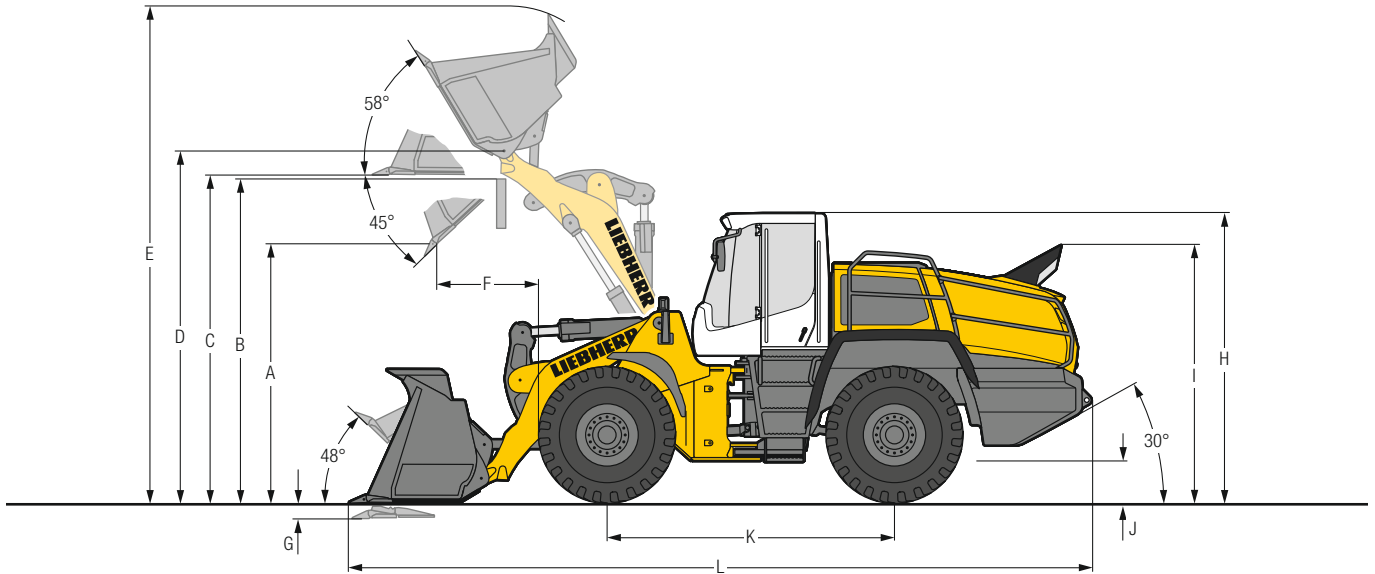
Capacidades de llenado

	L 550	L 556
Depósito de combustible	l 280	280
Depósito de urea	l 67,5	67,5
Aceite del motor (con cambio de filtro)	l 26	26
Caja de bombas	l 1,2	1,2
Caja de cambios XPower®	l 53	53
Refrigerante	l 67	67
Eje delantero	l 35	42
Eje trasero	l 35	35
Depósito hidráulico	l 105	105
Sistema hidráulico, total	l 175	180
Sistema de aire acondicionado R134a	g 1.250	1.250

Dimensiones

Cinemática en Z

L 550 - L 556



Cazo de movimiento de tierras

	L 550				L 556			
	STD	STD	HL	HL	STD	STD	HL	HL
Geometría de carga	CZ	CZ	CZ	CZ	CZ	CZ	CZ	CZ
Herramienta de corte	Z	Z	Z	Z	Z	Z	Z	Z
Longitud del brazo de elevación	2.700	2.700	3.100	3.100	2.700	2.700	3.100	3.100
Capacidad de cazo según ISO 7546**	3,4	3,7	2,8	3,1	3,7	4,1	3,1	3,4
Peso específico del material	1,8	1,6	1,8	1,6	1,8	1,6	1,8	1,6
Ancho de cazo	2.880	2.880	2.880	2.880	2.880	2.880	2.880	2.880
A Altura de vaciado a altura de elevación máx. y ángulo de descarga de 45°	3.020	2.970	3.715	3.670	2.970	2.900	3.670	3.575
B Altura rebasable	3.700	3.700	4.200	4.200	3.700	3.700	4.200	4.200
C Altura máx. base del cazo	3.875	3.875	4.430	4.430	3.875	3.875	4.430	4.430
D Altura máx. centro de giro del cazo	4.150	4.150	4.700	4.700	4.150	4.150	4.700	4.700
E Altura máx. borde superior del cazo	5.785	5.855	6.185	6.255	5.855	5.960	6.255	6.340
F Alcance con altura de elevación máx. y ángulo de descarga de 45°	1.025	1.075	840	890	1.075	1.145	890	945
G Profundidad de excavación	80	80	95	95	80	80	95	95
H Altura de la cabina del operador	3.370	3.370	3.370	3.370	3.370	3.370	3.370	3.370
I Altura al tubo de escape	3.020	3.020	3.020	3.020	3.020	3.020	3.020	3.020
J Distancia hasta el suelo	490	490	490	490	490	490	490	490
K Distancia entre ejes	3.500	3.500	3.500	3.500	3.500	3.500	3.500	3.500
L Longitud total	8.555	8.625	9.000	9.070	8.625	8.725	9.070	9.150
Radio de giro resp. a los neumáticos	6.155	6.155	6.155	6.155	6.155	6.155	6.155	6.155
Radio de giro resp. al borde ext. del cazo	6.840	6.860	7.025	7.045	6.860	6.885	7.045	7.070
Fuerza de rotura (SAE)	165	155	175	165	175	165	185	175
Carga de vuelco en línea*	14.050	13.950	11.700	11.600	15.600	15.400	13.000	12.900
Carga de vuelco totalmente articulada*	12.500	12.400	10.250	10.150	13.750	13.550	11.350	11.250
Peso operativo*	18.550	18.650	18.750	18.800	19.600	19.700	19.800	19.850
Tamaño de los neumáticos	23.5R25 L3		23.5R25 L3		23.5R25 L3		23.5R25 L3	

* Los valores indicados son válidos con los neumáticos arriba mencionados, incluidos todos los lubricantes, el depósito de combustible lleno, la cabina ROPS/FOPS y el operador.

El tamaño de los neumáticos y los equipos adicionales afectan al peso operativo y la carga de vuelco. (Carga de vuelco totalmente articulada según ISO 14397-1)

** En la práctica la capacidad del cazo puede rebasar en aproximadamente un 10% el cálculo según ISO 7546. El grado de llenado del cazo depende del material correspondiente - ver página 24.

STD = Longitud estándar de brazo de elevación

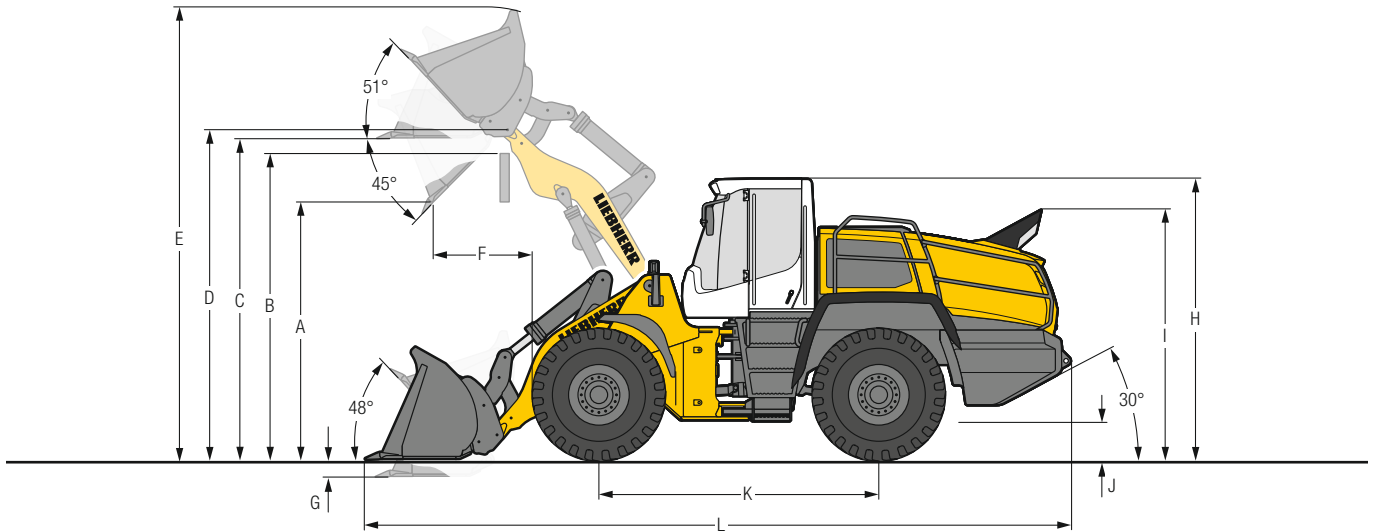
HL = High Lift

CZ = Cinemática en Z

Z = Portadientes soldados con las puntas de los dientes desmontables

Dimensiones

Brazos de elevación industriales



L 550 - L 556

Cazo de movimiento de tierras

	L 550			L 556		
	STD	HL	HL	STD	HL	HL
Geometría de carga	IND-CER	IND-CER	IND-CER	IND-CER	IND-CER	IND-CER
Herramienta de corte	Z	Z	Z	Z	Z	Z
Longitud del brazo de elevación	mm	2.700	3.000	3.000	2.700	3.000
Capacidad de cazo según ISO 7546**	m ³	3,1	2,6	2,8	3,4	2,8
Peso específico del material	t/m ³	1,8	1,8	1,6	1,8	1,8
Ancho de cazo	mm	2.880	2.880	2.880	2.880	2.880
A Altura de vaciado a altura de elevación máx. y ángulo de descarga de 45°	mm	2.920	3.525	3.490	2.870	3.490
B Altura rebasable	mm	3.700	4.100	4.100	3.700	4.100
C Altura máx. base del cazo	mm	3.865	4.385	4.385	3.865	4.385
D Altura máx. centro de giro del cazo	mm	4.145	4.665	4.665	4.145	4.665
E Altura máx. borde superior del cazo	mm	5.845	6.240	6.290	5.925	6.290
F Alcance con altura de elevación máx. y ángulo de descarga de 45°	mm	1.150	835	870	1.210	870
G Profundidad de excavación	mm	100	100	100	100	100
H Altura de la cabina del operador	mm	3.370	3.370	3.370	3.370	3.370
I Altura al tubo de escape	mm	3.020	3.020	3.020	3.020	3.020
J Distancia hasta el suelo	mm	490	490	490	490	490
K Distancia entre ejes	mm	3.500	3.500	3.500	3.500	3.500
L Longitud total	mm	8.785	9.025	9.075	8.865	9.075
Radio de giro resp. a los neumáticos	mm	6.155	6.155	6.155	6.155	6.155
Radio de giro resp. al borde ext. del cazo	mm	6.875	6.980	7.000	6.895	7.000
Fuerza de rotura (SAE)	kg	140	150	145	155	175
Carga de vuelco en línea*	kg	12.900	11.200	11.100	14.300	12.400
Carga de vuelco totalmente articulada*	kg	11.400	9.800	9.700	12.500	10.800
Peso operativo*	kg	19.200	19.300	19.350	20.200	20.300
Tamaño de los neumáticos		23.5R25 L3			23.5R25 L3	

* Los valores indicados son válidos con los neumáticos arriba mencionados, incluidos todos los lubricantes, el depósito de combustible lleno, la cabina ROPS/FOPS y el operador. El tamaño de los neumáticos y los equipos adicionales afectan al peso operativo y la carga de vuelco. (Carga de vuelco totalmente articulada según ISO 14397-1)

** En la práctica la capacidad del cazo puede rebasar en aproximadamente un 10% el cálculo según ISO 7546. El grado de llenado del cazo depende del material correspondiente - ver página 24.

STD = Longitud estándar de brazo de elevación

HL = High Lift

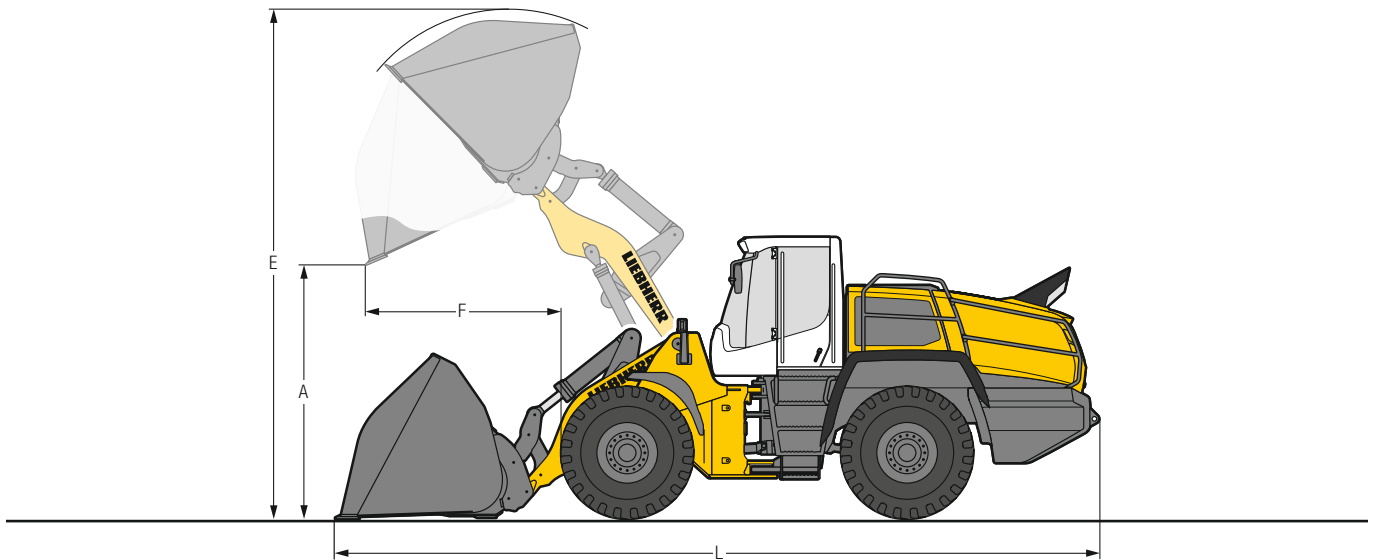
IND-CER = Brazos de elevación industriales con guía en paralelo incl. dispositivo de enganche rápido

Z = Portadientes soldados con las puntas de los dientes desmontables

Equipo

Cazo para material ligero

L 550 - L 556



Peso a granel grande

	L 550		L 556	
	STD	HL	STD	HL
Geometría de carga	IND-CER	IND-CER	IND-CER	IND-CER
Herramienta de corte	CIA	CIA	CIA	CIA
Capacidad de cazo	m ³ 5,0	4,5	5,5	5,0
Peso específico del material	t/m ³ 1,0	1,0	1,0	1,0
Ancho de cazo	mm 2.950	2.950	2.950	2.950
A Altura de vaciado a altura máx. de elevación	mm 2.630	3.190	2.530	3.145
E Altura máx. al borde superior cazo	mm 5.975	6.560	6.040	6.490
F Alcance con altura máx. de elevación	mm 1.420	1.120	1.500	1.185
L Longitud total	mm 8.970	9.245	9.105	9.330
Carga de vuelco en línea*	kg 12.200	10.600	13.600	11.800
Carga de vuelco totalmente articulada*	kg 10.600	9.200	11.700	10.200
Peso operativo*	kg 19.500	19.600	20.500	20.600
Tamaño de los neumáticos	23.5R25 L3		23.5R25 L3	



Peso a granel pequeño

	L 550		L 556	
	STD	HL	STD	HL
Geometría de carga	IND-CER	IND-CER	IND-CER	IND-CER
Herramienta de corte	CIA	CIA	CIA	CIA
Capacidad de cazo	m ³ 9,5	8,5	10,0	9,0
Peso específico del material	t/m ³ 0,5	0,5	0,5	0,5
Ancho de cazo	mm 3.400	3.400	3.400	3.400
A Altura de vaciado a altura máx. de elevación	mm 2.320	2.910	2.300	2.870
E Altura máx. al borde superior cazo	mm 6.240	6.730	6.245	6.760
F Alcance con altura máx. de elevación	mm 1.740	1.435	1.740	1.475
L Longitud total	mm 9.415	9.670	9.435	9.730
Carga de vuelco en línea*	kg 11.900	10.200	13.300	11.300
Carga de vuelco totalmente articulada*	kg 10.200	8.800	11.500	9.700
Peso operativo*	kg 20.100	20.200	21.100	21.200
Tamaño de los neumáticos	23.5R25 L3		23.5R25 L3	

* Los valores indicados son válidos con los neumáticos arriba mencionados, incluidos todos los lubricantes, el depósito de combustible lleno, la cabina ROPS/FOPS y el operador. El tamaño de los neumáticos y los equipos adicionales afectan al peso operativo y la carga de vuelco. (Carga de vuelco totalmente articulada según ISO 14397-1)

STD = Longitud estándar de brazo de elevación

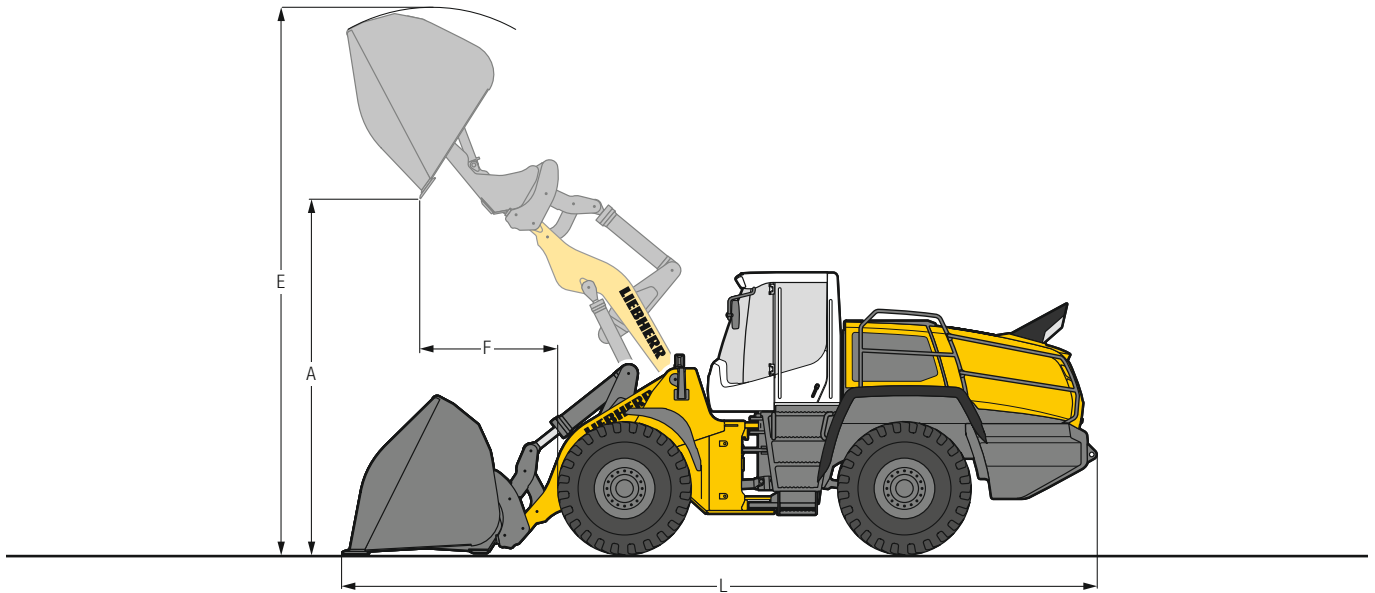
HL = High Lift

IND-CER = Brazos de elevación industriales con guía en paralelo incl. dispositivo de enganche rápido

CIA = Cuchilla inferior atornillada

Equipo

Cazo de alto volteo



Peso a granel grande

	L 550		L 556	
	STD IND-CER	HL IND-CER	STD IND-CER	HL IND-CER
Geometría de carga	CIA	CIA	CIA	CIA
Herramienta de corte	CIA	CIA	CIA	CIA
Capacidad de cazo	4,5	4,0	5,0	4,5
Peso específico del material	1,0	1,0	1,0	1,0
Ancho de cazo	2.700	2.700	2.700	2.700
A Altura de vaciado a altura máx. de elevación	4.645	5.235	4.570	5.190
E Altura máx. al borde superior cazo	6.865	7.360	6.920	7.400
F Alcance con altura máx. de elevación	1.685	1.400	1.750	1.445
L Longitud total	9.250	9.545	9.350	9.610
Carga de vuelco en línea*	11.900	10.100	13.600	11.300
Carga de vuelco totalmente articulada*	10.300	8.700	11.800	9.600
Peso operativo*	19.900	20.000	20.400	21.000
Tamaño de los neumáticos	23.5R25 L3		23.5R25 L3	

Peso a granel pequeño

	L 550		L 556	
	STD IND-CER	HL IND-CER	STD IND-CER	HL IND-CER
Geometría de carga	CIA	CIA	CIA	CIA
Herramienta de corte	CIA	CIA	CIA	CIA
Capacidad de cazo	9,0	8,0	9,5	8,5
Peso específico del material	0,5	0,5	0,5	0,5
Ancho de cazo	3.400	3.400	3.400	3.400
A Altura de vaciado a altura máx. de elevación	4.335	4.955	4.290	4.895
E Altura máx. al borde superior cazo	7.090	7.505	7.135	7.560
F Alcance con altura máx. de elevación	1.720	1.420	1.760	1.470
L Longitud total	9.410	9.670	9.470	9.750
Carga de vuelco en línea*	11.400	9.700	12.800	10.900
Carga de vuelco totalmente articulada*	9.800	8.300	11.000	9.300
Peso operativo*	20.500	20.600	21.500	21.600
Tamaño de los neumáticos	23.5R25 L3		23.5R25 L3	

* Los valores indicados son válidos con los neumáticos arriba mencionados, incluidos todos los lubricantes, el depósito de combustible lleno, la cabina ROPS/FOPS y el operador. El tamaño de los neumáticos y los equipos adicionales afectan al peso operativo y la carga de vuelco. (Carga de vuelco totalmente articulada según ISO 14397-1)

STD = Longitud estándar de brazo de elevación

HL = High Lift

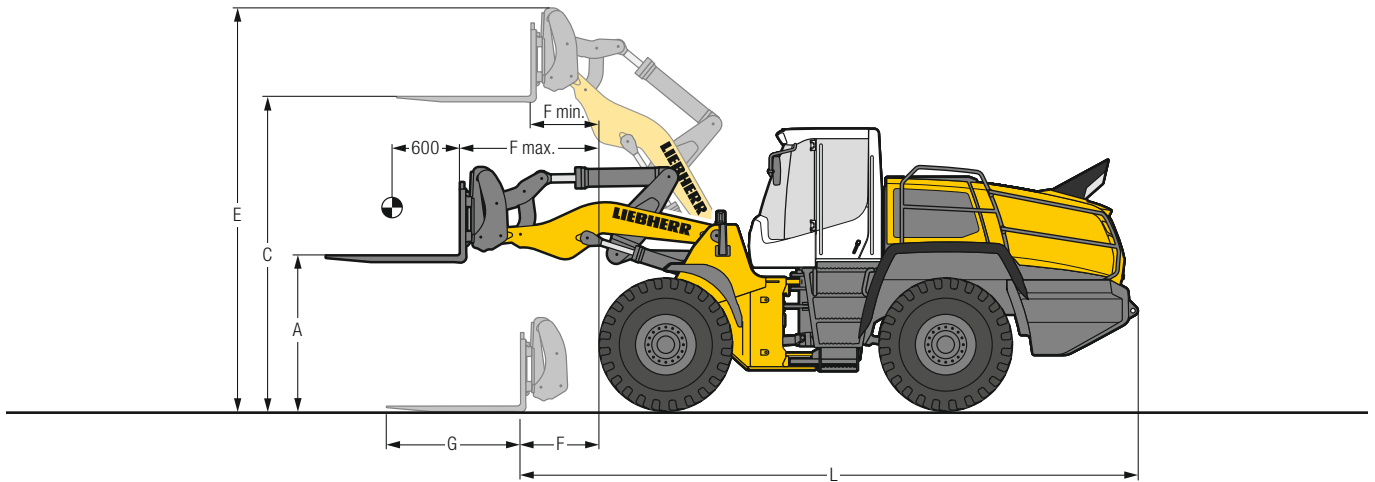
IND-CER = Brazos de elevación industriales con guía en paralelo incl. dispositivo de enganche rápido

CIA = Cuchilla inferior atornillada

Equipo

Horquilla de carga

L 550 - L 556



FEM IV Horquilla de carga

		L 550	L 556
Geometría de carga		IND-CER	IND-CER
A	Altura de elevación con alcance máx.	1.805	1.805
C	Altura de elevación máx.	3.905	3.905
E	Altura máx. sobre portahorquilla	4.895	4.895
F	Alcance en posición de carga	1.080	1.080
F max.	Alcance máx. posible	1.710	1.710
F min.	Alcance con altura de elevación máx.	715	715
G	Longitud de las púas	1.500	1.500
L	Longitud total máquina base	7.570	7.570
	Carga de vuelco en línea*	10.940	12.200
	Carga de vuelco totalmente articulada*	9.630	10.700
	Carga útil permitida sobre terreno accidentado = 60% de la carga de vuelco articulada estática ¹⁾	5.780	6.420
	Carga útil permitida sobre terreno llano = 80% de la carga de vuelco articulada estática ¹⁾	7.710	8.560
	Peso operativo*	18.500	19.480
	Tamaño de los neumáticos	23.5R25 L3	23.5R25 L3

* Los valores indicados son válidos con los neumáticos arriba mencionados, incluidos todos los lubricantes, el depósito de combustible lleno, la cabina ROPS / FOPS y el operador. El tamaño de los neumáticos y los equipos adicionales afectan al peso operativo y la carga de vuelco. (Carga de vuelco totalmente articulada según ISO 14397-1)

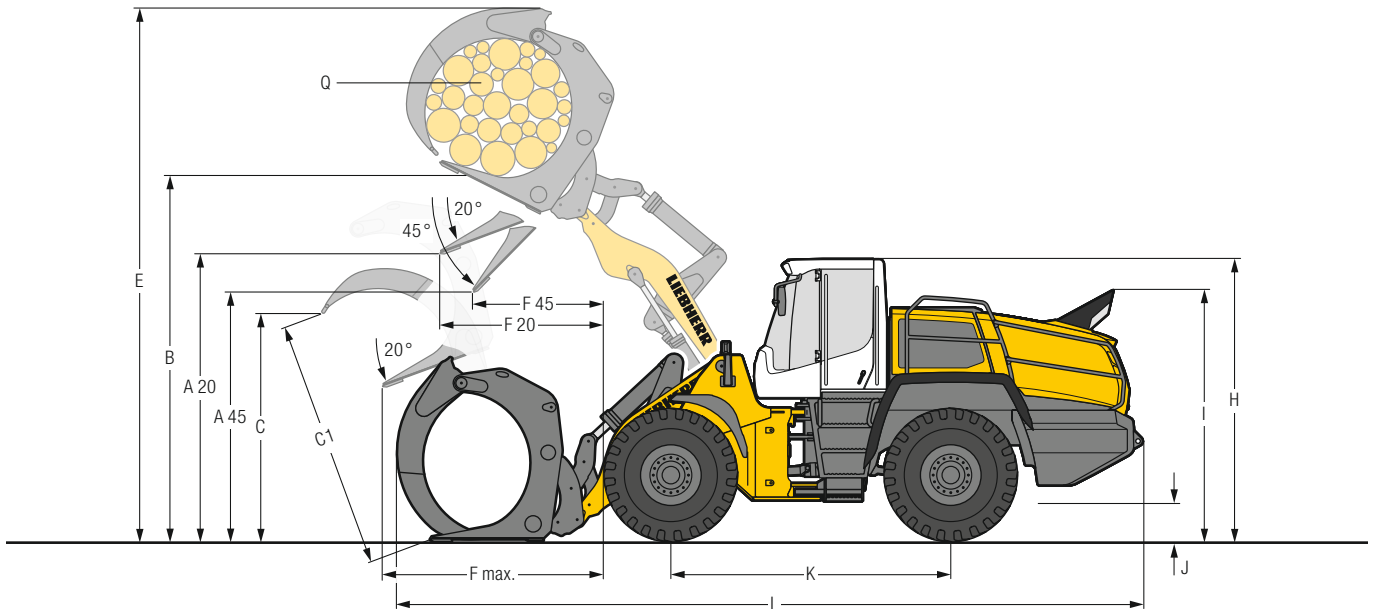
¹⁾ Según EN 474-3

IND-CER = Brazos de elevación industriales con guía en paralelo incl. dispositivo de enganche rápido

Equipo

Pinza para madera

L 550 - L 556



Pinza para madera

		L 550		L 556
		IND-CER	IND-CER	IND-CER
Geometría de carga				
A20	Altura de descarga 20°	mm	3.420	3.350
A45	Altura de descarga 45°	mm	2.940	2.770
B	Altura de manipulación	mm	4.550	4.655
C	Máx. apertura de la pinza en posición de carga	mm	2.395	2.740
C1	Máx. apertura de la pinza	mm	2.590	2.990
E	Altura máx.	mm	6.350	6.650
F20	Alcance con altura de elevación máx. y ángulo de descarga de 20°	mm	1.590	1.810
F45	Alcance con altura de elevación máx. y ángulo de descarga de 45°	mm	1.160	1.330
F max.	Alcance máx.	mm	2.590	2.810
H	Altura de la cabina del operador	mm	3.395	3.395
I	Altura sobre escape	mm	3.045	3.045
J	Distancia hasta el suelo	mm	490	490
K	Distancia entre ejes	mm	3.500	3.500
L	Longitud total	mm	8.800	9.080
Anchura máquina sobre neumáticos		mm	2.650	2.650
Q	Sección transversal de la pinza	m ²	1,8	2,4
Anchura de la pinza		mm	1.600	1.600
Carga útil*		kg	6.300	6.400
Peso operativo*		kg	20.000	20.150
Tamaño de los neumáticos			23.5R25 L4	23.5R25 L4

* Los valores indicados son válidos con los neumáticos arriba mencionados, incluidos todos los lubricantes, el depósito de combustible lleno, la cabina ROPS / FOPS y el operador. El tamaño de los neumáticos y los equipos adicionales afectan al peso operativo y la carga útil.

IND-CER = Brazos de elevación industriales con guía en paralelo incl. dispositivo de enganche rápido

Gama de cazos

L 550 - L 556

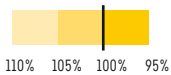
L 550

Cine- mática	Cazo	Densidad del material (t / m³)									
		0,4	0,6	0,8	1,0	1,2	1,4	1,6	1,8	2,0	
CZ	CE ₁	3,4 m³						3,7			3,4
		3,7 m³					4,1				3,7
CZ-HL	CE ₁	2,8 m³						3,1			2,8
		3,1 m³					3,4				3,1
IND-CER	CE ₁	3,1 m³						3,4			3,1
		5,0 m³			5,5						5,0
	9,5 m³	9,5									
	CAV	4,5 m³			5,0						4,5
		9,0 m³	9,0								
	IND-CER-HL	CE ₁	2,6 m³						2,9		
2,8 m³								3,1			2,8
CML		4,5 m³			5,0						4,5
		8,5 m³	8,5								
CAV		4,0 m³			4,4						4,0
		8,0 m³	8,0								

L 556

Cine- mática	Cazo	Densidad del material (t / m³)										
		0,4	0,6	0,8	1,0	1,2	1,4	1,6	1,8	2,0		
CZ	CE ₁	3,7 m³							4,1			3,7
		4,1 m³						4,5				4,1
CZ-HL	CE ₁	3,1 m³							3,4			3,1
		3,4 m³						3,7				3,4
IND-CER	CE ₁	3,4 m³							3,7			3,4
		5,5 m³			6,1						5,5	
	10,0 m³	10,0										
	CAV	5,0 m³			5,5							5,0
		9,5 m³	9,5									
	IND-CER-HL	CE ₁	2,8 m³							3,1		
3,1 m³								3,4				3,1
CML		5,0 m³			5,5							5,0
		9,0 m³	9,0									
CAV		4,5 m³			5,0							4,5
		8,5 m³	8,5									

Carga de cazo



Cinemática

CZ	Cinemática en Z, longitud estándar
CZ-HL	Cinemática en Z, High Lift
IND-CER	Brazos de elevación industriales con dispositivo de enganche rápido, longitud estándar
IND-CER-HL	Brazos de elevación industriales con dispositivo de enganche rápido, High Lift

Cazo

CE₁	Cazo estándar (Cazo de movimiento de tierras)
CML	Cazo para material ligero
CAV	Cazo de alto volteo

Pesos a granel y valores indicativos para el grado de llenado del cazo

		t/m³	%			t/m³	%			t/m³	%
Gravilla	húmeda	1,9	105	Tierra	seca	1,3	115	Residuos de vidrio	rotos	1,4	100
	seca	1,6	105		excavada húmeda	1,6	110		enteros	1,0	100
	gravilla fragmentada	1,5	100		Tierra vegetal		1,1		110	Compost	seco
Arena	seca	1,5	105	Basalto		1,95	100		húmedo	1,0	110
	mojada	1,9	110	Granito		1,8	95	Madera troceada / Serrín		0,5	110
Arena gruesa	seca	1,7	105	Piedra arenisca		1,6	100	Papel	triturado / suelto	0,6	110
	húmeda	2,0	100	Esquistos		1,75	100		papel viejo / cartón	1,0	110
Arena y Arcilla		1,6	110	Bauxita		1,4	100	Carbón	pesado	1,2	110
Arcilla	natural	1,6	110	Piedra caliza		1,6	100		ligero	0,9	110
	dura	1,4	110	Yeso	fragmentado	1,8	100	Basura	basura doméstica	0,5	100
Arcilla y Gravilla	seca	1,4	110	Coque		0,5	110		residuos voluminosos	1,0	100
	húmeda	1,6	100	Escorias	fragmentadas	1,8	100				

Neumáticos

Tipos de neumático

	Tamaño y código de perfil	Variación del peso operativo kg	Ancho de la cargadora sobre neumáticos mm	Variación de las medidas verticales* mm	Aplicación
L 550 XPower® / L 556 XPower®					
Bridgestone	23.5R25 VJT L3	138	2.670	6	Material a granel (suelo firme)
Bridgestone	23.5R25 VLTS L4	360	2.670	39	Grava, Industria (suelo firme)
Bridgestone	23.5R25 VSDL L5	898	2.660	65	Roca, Chatarra, Reciclado (suelo firme)
Bridgestone	23.5R25 VSDT L5	851	2.670	55	Roca, Chatarra, Reciclado (suelo firme)
Bridgestone	750/65R25 VTS L3	728	2.880	11	Grava, Guijarros, Industria, Madera (todas las condiciones del terreno)
Continental	23.5R25 EM-Master L3	212	2.670	29	Material a granel (suelo firme)
Continental	23.5R25 EM-Master L4	332	2.660	20	Grava, Industria, Madera (suelo firme)
Goodyear	23.5R25 RT-3B L3	188	2.670	20	Grava, Guijarros (todas las condiciones del terreno)
Goodyear	23.5R25 TL-3A+ L3	284	2.670	36	Arena, Grava, Movimiento de tierras, Barro (todas las condiciones del terreno)
Goodyear	23.5R25 GP-4D L4	328	2.690	25	Grava, Industria, Madera (suelo firme)
Goodyear	23.5R25 RL-4K L4	500	2.680	39	Grava, Industria, Roca (suelo firme)
Goodyear	23.5R25 RL-5K L5	936	2.680	57	Roca, Chatarra, Reciclado (suelo firme)
Goodyear	23.5R25 RL-5S L5	968	2.680	57	Chatarra, Reciclado, Escorias (suelo firme)
Goodyear	23.5R25 RT-5D L5	820	2.660	55	Roca, Explotación subterránea (suelo firme)
Goodyear	750/65R25 TL-3A+ L3	680	2.910	24	Arena, Grava, Guijarros, Industria, Madera (todas las condiciones del terreno)
Michelin	23.5R25 XHA2 L3	0	2.650	0	Arena, Grava, Guijarros (todas las condiciones del terreno)
Michelin	23.5R25 XTLA L2	- 12	2.650	- 4	Grava, Movimiento de tierras, Barro (todas las condiciones del terreno)
Michelin	23.5R25 X MINE PRO L5	828	2.700	56	Roca, Chatarra, Reciclado (suelo firme)
Michelin	23.5R25 XLD D2A L5	612	2.670	26	Roca, Explotación subterránea (suelo firme)
Michelin	650/65R25 XLD65 L3T	- 112	2.690	- 53	Grava, Guijarros, Industria, Madera (todas las condiciones del terreno)
Michelin	750/65R25 XLD65 L3T	524	2.870	- 7	Grava, Guijarros, Industria, Madera (todas las condiciones del terreno)

* Los valores indicados son datos teóricos y pueden variar en la práctica.

El empleo de medidas de protección contra pinchazos (espumado de neumáticos) o cadenas de protección de los neumáticos debe acordarse con la empresa Liebherr-Werk Bischofshofen GmbH.

Datos técnicos

L 566 - L 586

Dieselmotor

	L 566	L 576	L 580	L 586
Motor diésel	D936 A7	D936 A7	D936 A7	D936 A7
Tipo	Motor en línea refrigerado por agua con intercooler			
Cilindros en línea	6	6	6	6
Procedimiento de sistema de inyección	Inyección electrónica de alta presión Common Rail			
Potencia kW / CV	200 / 272	215 / 292	230 / 313	260 / 354
ISO 9249 / ECE-R.24 a r/min	1.800	1.800	1.800	1.800
Potencia nominal kW / CV	203 / 276	218 / 296	233 / 317	263 / 358
Régimen nominal a r/min	1.800	1.800	1.800	1.800
Par máx. Nm	1.914	1.969	1.969	1.969
ISO 14396 / ECE-R.120 a r/min	1.000	1.000	1.000	1.000
Cilindrada litros	10,52	10,52	10,52	10,52
Diámetro / Carrera mm	122 / 150	122 / 150	122 / 150	122 / 150
Nivel V				
Valores de emisión de contaminantes	De conformidad con el Reglamento (UE) 2016/1628			
Depuración de gases de escape	Tecnología SCR Liebherr y filtro de partículas diésel			
Instalación filtro de aire	Filtro de aire seco con elemento filtrante principal y de seguridad, prefiltro e indicador de mantenimiento en display Liebherr			
Instalación eléctrica				
Tensión de servicio V	24	24	24	24
Capacidad Ah	2 x 180	2 x 180	2 x 180	2 x 180
Generador V/A	28/180	28/180	28/180	28/180
Starter V/kW	24/7,8	24/7,8	24/7,8	24/7,8

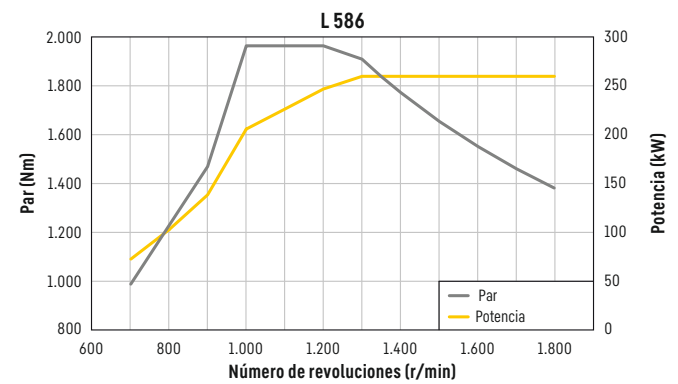
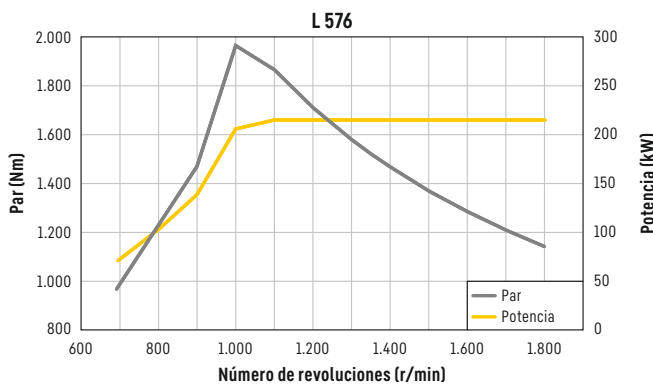
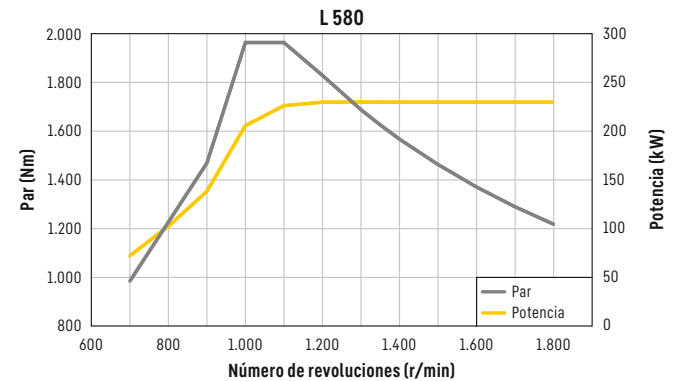
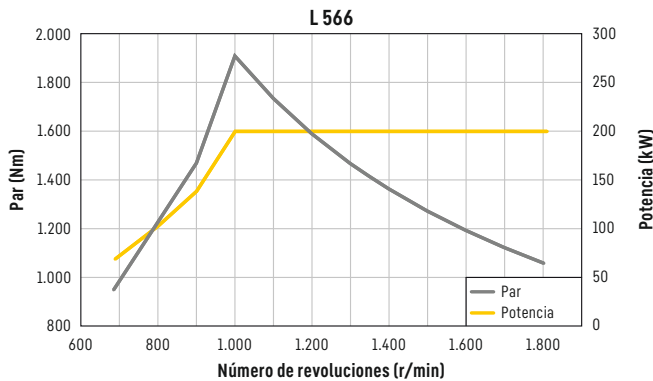
Traslación

Accionamiento de traslación continuo y con división de par XPower®	
Tipo	Accionamiento de traslación continuo XPower® totalmente automatizado. Sin interrupciones de la fuerza de tracción en todo el rango de velocidad. División hidrostática de par con dos unidades de pistones axiales. Prestaciones idénticas para marcha adelante y atrás.
Filtrado	Filtrado para el accionamiento de traslación, independiente de la hidráulica de trabajo
Sistema de control	Mando del accionamiento de traslación mediante pedal para especificación de fuerza de tracción y velocidad con función inch integrada. Accionamiento de la marcha adelante y atrás por medio del joystick Liebherr
Velocidades de marcha	L 566 - L 580: 0 - 40 km/h adelante y atrás totalmente automático L 586: 0 - 33 km/h adelante y atrás totalmente automático Si se desea, puede establecerse cualquier limitación de la velocidad de traslación. ¡Los datos sobre velocidad son válidos con los neumáticos estándar indicados para los modelos de cargadora respectivos!

Frenos

Frenos de servicio sin desgaste	Bloqueo automático de la traslación XPower® en las 4 ruedas, además de un sistema de frenado hidráulico de acumulación por bomba con freno de discos múltiples bañados en aceite (dos circuitos independientes)
Freno de estacionamiento	Freno de disco de muelle con accionamiento electrohidráulico en la caja de cambios

El sistema de frenos corresponde a la reglamentación según el StVZO (reglamento sobre permisos de circulación alemán).



Ejes

	L 566	L 576	L 580	L 586
Tracción a las cuatro ruedas				
Eje delantero	Rígido			
Eje trasero	Montado sobre cojinete oscilante con un ángulo de oscilación de 13° a cada lado			
Altura de obstáculo rebasable mm	492	473	473	523
	todas las ruedas permanecen en contacto con el suelo			
Diferenciales	Autoblocantes, automáticos			
Transmisión a los ejes	Reductor planetario en los cubos de rueda			
Ancho de vía	2.230 mm para todos los neumáticos (L 566, L 576, L 580) 2.440 mm para todos los neumáticos (L 586)			

Dirección

Tipo	Bomba de caudal variable con placa oscilante (load-sensing) con regulador de caudal y corte de presión. Articulación central oscilante con dos cilindros de dirección de doble función, amortiguados
Ángulo de articulación	38° hacia cada lado (L 566, L 576, L 580) 37° hacia cada lado (L 586)
Dirección de emergencia	Sistema electrohidráulico

Sistema hidráulico de trabajo

	L 566	L 576	L 580	L 586
Tipo	Bomba de caudal variable con placa oscilante (load-sensing) con regulador de potencia y de presión, corte de presión en el bloque de mando			
Refrigeración	Refrigeración del aceite hidráulico por medio de ventilador y radiador de aceite regulados termostáticamente			
Filtrado	Filtro de retorno en el depósito hidráulico			
Sistema de control	Joystick con servomando electrohidráulico			
Función de elevación	Elevación, posición neutra, bajada Elevación automática y descenso automático mediante joystick Liebherr, posición flotante mediante joystick Liebherr			
Función de volteo	Carga, posición neutra, descarga Retorno automático de cazo para carga y descarga mediante joystick Liebherr			
Caudal máx. l/min.	290	290	320	410
Presión máx. de servicio				
Cinemática en Z bar	350	380	380	350
Brazos de elevación industriales bar	380		380	

Equipo de trabajo

	L 566	L 576	L 580	L 586		
Variantes de cinemática						
Opcional	Potente cinemática en Z con un cilindro de volteo y tubo transversal de acero fundido Brazos de elevación industriales con un cilindro de volteo, dispositivo hidráulico de enganche rápido de serie (L 566, L 580)					
Puntos de apoyo	Estancos					
Ciclos de trabajo con carga nominal	CZ	IND	CZ	CZ	IND	CZ
Elevar s	6,1	6,1	6,1	6,2	6,2	6,4
Volcar s	1,2	2,0	1,2	1,4	2,2	1,5
Bajar (en vacío) s	3,2	3,2	3,2	3,4	3,4	3,6

Cabina del operador

Tipo	Cabina con alojamiento hidráulico y aislamiento acústico. Protección antivuelco ROPS de acuerdo con las normas EN ISO 3471/EN 474-1. Protección contra caída de objetos FOPS de acuerdo con las normas EN ISO 3449/EN 474-1, cat. II Puerta del operador con ventana corredera, lado derecho ventana corredera, luna delantera en vidrio laminado de seguridad VSG, lunas laterales en vidrio de seguridad de una hoja ESG, luneta trasera con calefacción ESG, todas las lunas están tintadas. Columna de dirección con 3 opciones de ajuste continuo	
Asiento Liebherr	Asiento "Confort" vibromortiguado con 6 opciones de ajuste, con ajuste de asiento, profundidad e inclinación de serie (con suspensión neumática y calefacción de asiento, ajustable al peso del operador), joystick Liebherr montado de serie en el asiento	
Calefacción y ventilación	Aire acondicionado 4 zonas con nueva potencia frigorífica mejorada de serie, luneta trasera con calefacción eléctrica, todos los filtros son fácilmente accesibles y cambiables	
Emisiones de vibraciones		
Vibraciones en manos y brazos m/s ²	≤ 2,5	
Vibraciones en todo el cuerpo m/s ²	≤ 0,5	

Nivel sonoro

	L 566	L 576	L 580	L 586
Nivel de presión acústica ISO 6396				
L _{PA} (en la cabina) dB(A)	68	68	68	68
Nivel de potencia acústica 2000/14/CE				
L _{WA} (exterior) dB(A)	105	105	105	107

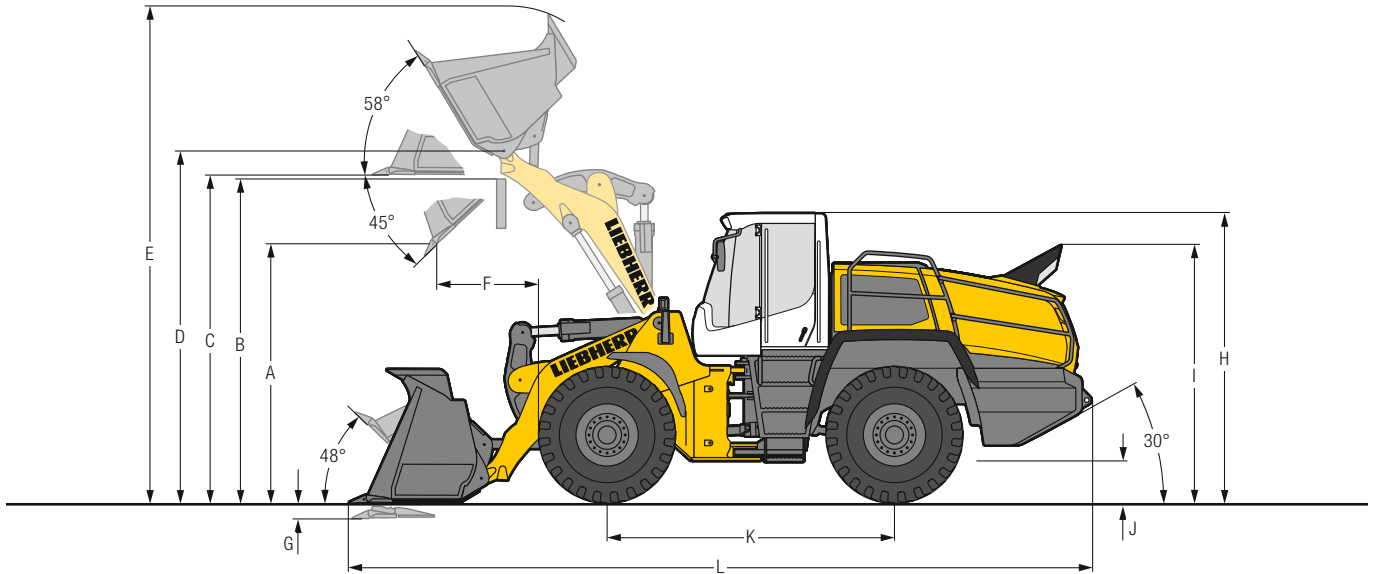
Capacidades de llenado

	L 566	L 576	L 580	L 586
Depósito de combustible l	365	365	365	500
Depósito de urea l	67,5	67,5	67,5	67,5
Aceite del motor (con cambio de filtro) l	42	42	42	42
Caja de bombas l	1,2	1,2	1,2	1,2
Caja de cambios XPower® l	55	55	55	55
Refrigerante l	73	73	73	73
Eje delantero l	42	58	58	60
Eje trasero l	42	42	58	60
Depósito hidráulico l	105	105	105	95
Sistema hidráulico, total l	190	190	190	210
Sistema de aire acondicionado R134a g	1.250	1.250	1.250	1.250

Dimensiones

Cinemática en Z

L 566 - L 586



Cazo de carga

	L 566		L 576		L 580			L 586			
Geometría de carga	CZ	CZ	CZ	CZ	CZ	CZ	CZ	CZ	CZ	CZ	
Herramienta de corte	Z	Z	Z	Z	Z	Z	CIA	Z	Z	CRD	
Longitud del brazo de elevación	mm	2.920	2.920	3.050	3.050	3.050	3.050	3.150	3.150	3.150	
Cazo		CE ₁	CE ₁	CE ₁	CE ₁	CE ₂	CE ₂	CE ₂	CE ₂	CR	
Capacidad de cazo según ISO 7546**	m ³	4,2	4,7	4,7	5,2	5,2	5,7	5,7 ¹⁾	6,0	6,5	5,5
Peso específico del material	t/m ³	1,8	1,6	1,8	1,6	1,8	1,6	1,7	1,8	1,6	1,8
Ancho de cazo	mm	3.000	3.000	3.000	3.000	3.000	3.300	3.300	3.430	3.650	3.400
A Altura de vaciado a altura de elevación máx. y ángulo de descarga de 45°	mm	3.205	3.130	3.355	3.285	3.285	3.220	3.220	3.260	3.260	3.290
B Altura rebasable	mm	3.900	3.900	4.100	4.100	4.100	4.100	4.100	4.150	4.150	4.150
C Altura máx. base del cazo	mm	4.050	4.050	4.270	4.270	4.270	4.270	4.270	4.330	4.330	4.300
D Altura máx. centro de giro del cazo	mm	4.360	4.360	4.580	4.580	4.580	4.580	4.580	4.640	4.640	4.660
E Altura máx. borde superior del cazo	mm	6.120	6.220	6.440	6.540	6.540	6.500	6.500	6.530	6.530	6.450
F Alcance con altura de elevación máx. y ángulo de descarga de 45°	mm	1.190	1.270	1.135	1.205	1.205	1.285	1.285	1.430	1.430	1.390
G Profundidad de excavación	mm	100	100	100	100	100	100	100	100	100	140
H Altura de la cabina del operador	mm	3.590	3.590	3.590	3.590	3.590	3.590	3.590	3.740	3.740	3.760
I Altura al tubo de escape	mm	3.200	3.200	3.200	3.200	3.200	3.200	3.200	3.300	3.300	3.320
J Distancia hasta el suelo	mm	535	535	540	540	465	465	465	575	575	595
K Distancia entre ejes	mm	3.560	3.560	3.630	3.630	3.710	3.710	3.710	3.900	3.900	3.900
L Longitud total	mm	9.165	9.275	9.445	9.545	9.620	9.720	9.720	9.980	9.980	9.990
Radio de giro resp. a los neumáticos	mm	6.690	6.690	6.780	6.780	6.885	6.885	6.885	7.485	7.485	7.545
Radio de giro resp. al borde ext. del cazo	mm	7.340	7.370	7.500	7.530	7.615	7.780	7.780	8.350	8.400	8.300
Fuerza de rotura (SAE)	kN	200	190	200	190	225	205	200	240	240	245
Carga de vuelco en línea*	kg	18.150	17.900	20.100	19.900	21.750	21.250	22.200	24.500	23.900	25.600
Carga de vuelco totalmente articulada*	kg	15.900	15.650	17.600	17.400	19.200	18.700	19.500	21.600	21.000	22.500
Peso operativo*	kg	23.900	24.000	25.700	25.800	27.650	27.800	28.800	32.600	33.050	33.700
Tamaño de los neumáticos		26.5R25 L3		26.5R25 L3		26.5R25 L3			29.5R25 L3		29.5R25 L5

* Los valores indicados son válidos con los neumáticos arriba mencionados, incluidos todos los lubricantes, el depósito de combustible lleno, la cabina ROPS/FOPS y el operador.

El tamaño de los neumáticos y los equipos adicionales afectan al peso operativo y la carga de vuelco. (Carga de vuelco totalmente articulada según ISO 14397-1)

** En la práctica la capacidad del cazo puede rebasar en aproximadamente un 10% el cálculo según ISO 7546. El grado de llenado del cazo depende del material correspondiente - ver página 34/35.

¹⁾ En el caso de trabajos de carga y acarreo no se permiten dientes, acoplamiento rápidos hidráulicos y kits de montaje.

CE₁ = Cazo de movimiento de tierras con fondo corto y recto para enganche directo

CE₂ = Cazo de manipulación con fondo oblicuo para enganche directo

CR = Cazo para rocas con base curva para trabajos en cantera para enganche directo

CZ = Cinemática en Z

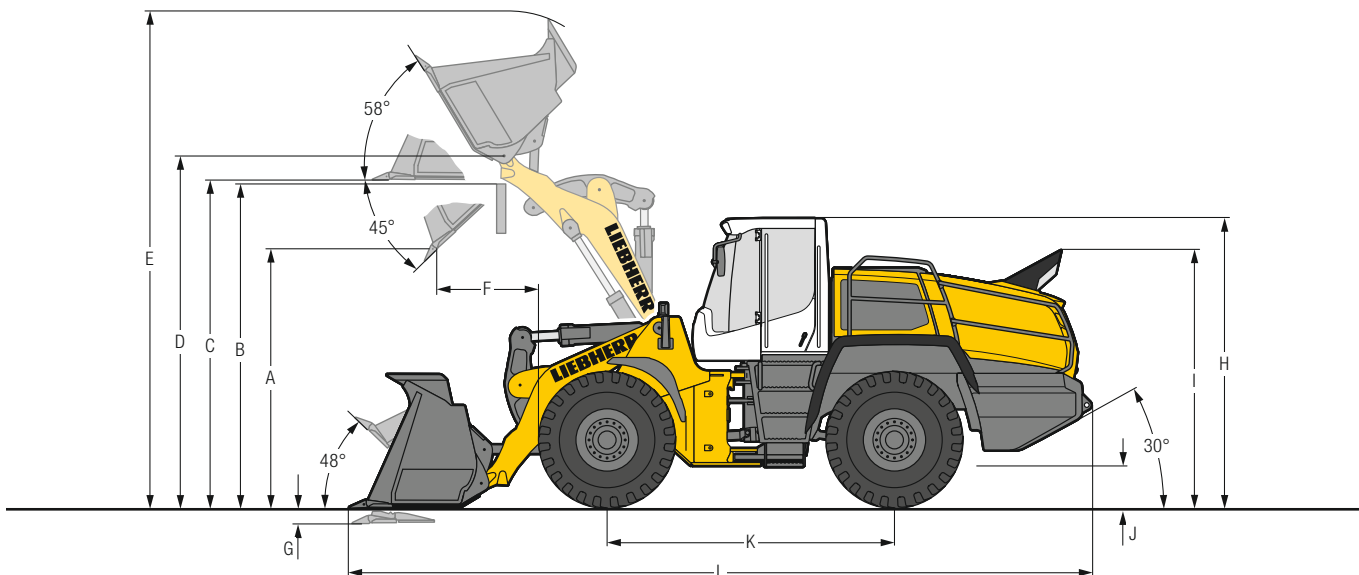
Z = Portadientes soldados con las puntas de los dientes desmontables

CIA = Cuchilla inferior atornillada

CRD = Cazo para rocas con cuchilla Delta, portadientes soldados, puntas de los dientes desmontables y segmentos intermedios atornillados

Dimensiones

Cinemática en Z High Lift



L 566 - L 586

Cazo de carga

	L 566		L 576		L 580			L 586			
Geometría de carga	CZ	CZ	CZ	CZ	CZ	CZ	CZ	CZ	CZ	CZ	
Herramienta de corte	Z	Z	Z	Z	Z	Z	CIA	Z	Z	CRD	
Longitud del brazo de elevación	mm	3.250	3.250	3.250	3.250	3.250	3.250	3.450	3.450	3.450	
Cazo		CE ₁	CE ₁	CE ₁	CE ₁	CE ₁	CE ₂	CE ₂	CE ₂	CR	
Capacidad de cazo según ISO 7546**	m ³	3,7	4,2	4,2	4,7	5,2	5,2 ¹⁾	5,5	6,0	5,0	
Peso específico del material	t/m ³	1,8	1,6	1,8	1,6	1,8	1,7	1,8	1,6	1,8	
Ancho de cazo	mm	3.000	3.000	3.000	3.000	3.000	3.000	3.400	3.400	3.400	
A Altura de vaciado a altura de elevación máx. y ángulo de descarga de 45°	mm	3.720	3.650	3.650	3.575	3.560	3.490	3.425	3.725	3.670	3.745
B Altura rebasable	mm	4.300	4.300	4.300	4.300	4.300	4.300	4.300	4.500	4.500	4.500
C Altura máx. base del cazo	mm	4.470	4.470	4.470	4.470	4.470	4.470	4.470	4.750	4.750	4.770
D Altura máx. centro de giro del cazo	mm	4.780	4.780	4.780	4.780	4.780	4.780	4.780	5.060	5.060	5.080
E Altura máx. borde superior del cazo	mm	6.460	6.555	6.555	6.650	6.650	6.740	6.700	6.950	6.980	6.800
F Alcance con altura de elevación máx. y ángulo de descarga de 45°	mm	1.130	1.200	1.130	1.215	1.190	1.265	1.340	1.370	1.410	1.370
G Profundidad de excavación	mm	140	140	140	140	140	140	140	100	100	140
H Altura de la cabina del operador	mm	3.590	3.590	3.590	3.590	3.590	3.590	3.590	3.740	3.740	3.760
I Altura al tubo de escape	mm	3.200	3.200	3.200	3.200	3.200	3.200	3.200	3.300	3.300	3.320
J Distancia hasta el suelo	mm	535	535	540	540	465	465	465	575	575	575
K Distancia entre ejes	mm	3.560	3.560	3.630	3.630	3.710	3.710	3.710	3.900	3.900	3.900
L Longitud total	mm	9.500	9.590	9.590	9.700	9.770	9.870	9.970	10.250	10.280	10.300
Radio de giro resp. a los neumáticos	mm	6.690	6.690	6.780	6.780	6.885	6.885	6.885	7.485	7.485	7.545
Radio de giro resp. al borde ext. del cazo	mm	7.480	7.510	7.560	7.590	7.680	7.710	7.740	8.500	8.550	8.450
Fuerza de rotura (SAE)	kN	210	200	210	200	240	225	225	250	240	260
Carga de vuelco en línea*	kg	15.850	15.650	18.650	18.550	20.200	20.000	20.600	22.400	21.700	22.700
Carga de vuelco totalmente articulada*	kg	13.850	13.650	16.350	16.250	17.800	17.600	18.200	19.700	19.000	20.000
Peso operativo*	kg	24.000	24.100	25.650	25.750	27.650	27.750	28.600	32.600	33.000	33.900
Tamaño de los neumáticos		26.5R25 L3		26.5R25 L3		26.5R25 L3			29.5R25 L3		29.5R25 L5

* Los valores indicados son válidos con los neumáticos arriba mencionados, incluidos todos los lubricantes, el depósito de combustible lleno, la cabina ROPS/FOPS y el operador.

El tamaño de los neumáticos y los equipos adicionales afectan al peso operativo y la carga de vuelco. (Carga de vuelco totalmente articulada según ISO 14397-1)

** En la práctica la capacidad del cazo puede rebasar en aproximadamente un 10% el cálculo según ISO 7546. El grado de llenado del cazo depende del material correspondiente - ver página 34/35.

¹⁾ En el caso de trabajos de carga y acarreo no se permiten dientes, acoplamientos rápidos hidráulicos y kits de montaje.

CE₁ = Cazo de movimiento de tierras con fondo corto y recto para enganche directo

CE₂ = Cazo de manipulación con fondo oblicuo para enganche directo

CR = Cazo para rocas con base curva para trabajos en cantera para enganche directo

CZ = Cinemática en Z

Z = Portadientes soldados con las puntas de los dientes desmontables

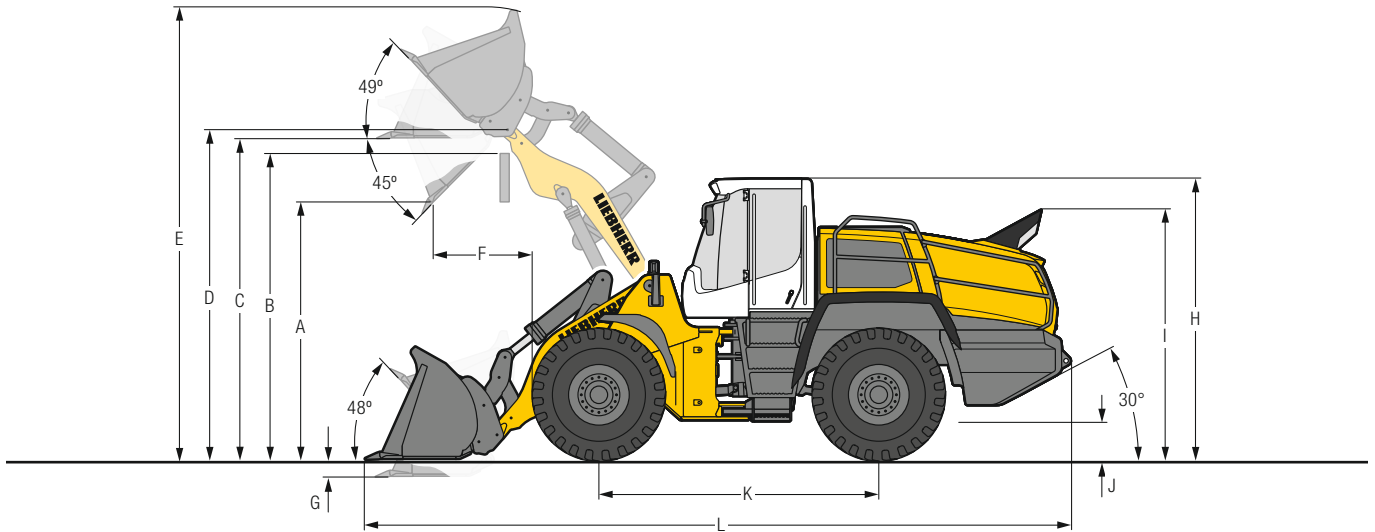
CIA = Cuchilla inferior atornillada

CRD = Cazo para rocas con cuchilla Delta, portadientes soldados, puntas de los dientes desmontables y segmentos intermedios atornillados

Dimensiones

Brazos de elevación industriales

L 566 – L 586



Cazo de movimiento de tierras

	L 566		L 580	
	IND-CER	IND-CER	IND-CER	IND-CER
Geometría de carga	Z	Z	Z	Z
Herramienta de corte	Z	Z	Z	Z
Longitud del brazo de elevación	mm 2.900	mm 2.900	mm 2.900	mm 2.900
Capacidad de cazo según ISO 7546**	m ³ 3,5	m ³ 4,0	m ³ 4,5	m ³ 5,0
Peso específico del material	t/m ³ 1,8	t/m ³ 1,6	t/m ³ 1,8	t/m ³ 1,6
Ancho de cazo	mm 3.000	mm 3.000	mm 3.000	mm 3.000
A Altura de vaciado a altura de elevación máx. y ángulo de descarga de 45°	mm 3.210	mm 3.140	mm 3.070	mm 3.000
B Altura rebasable	mm 3.900	mm 3.900	mm 3.900	mm 3.900
C Altura máx. base del cazo	mm 4.145	mm 4.145	mm 4.145	mm 4.145
D Altura máx. centro de giro del cazo	mm 4.490	mm 4.490	mm 4.490	mm 4.490
E Altura máx. borde superior del cazo	mm 6.045	mm 6.165	mm 6.265	mm 6.330
F Alcance con altura de elevación máx. y ángulo de descarga de 45°	mm 1.270	mm 1.340	mm 1.290	mm 1.230
G Profundidad de excavación	mm 100	mm 100	mm 100	mm 100
H Altura de la cabina del operador	mm 3.590	mm 3.590	mm 3.590	mm 3.590
I Altura al tubo de escape	mm 3.200	mm 3.200	mm 3.200	mm 3.200
J Distancia hasta el suelo	mm 535	mm 535	mm 465	mm 465
K Distancia entre ejes	mm 3.630	mm 3.630	mm 3.710	mm 3.710
L Longitud total	mm 9.270	mm 9.370	mm 9.545	mm 9.650
Radio de giro resp. a los neumáticos	mm 6.780	mm 6.780	mm 6.885	mm 6.885
Radio de giro resp. al borde ext. del cazo	kN 7.410	kN 7.440	kN 7.560	kN 7.590
Fuerza de rotura (SAE)	kg 200	kg 185	kg 200	kg 185
Carga de vuelco en línea*	kg 17.100	kg 16.650	kg 20.150	kg 19.700
Carga de vuelco totalmente articulada*	kg 15.000	kg 14.550	kg 17.750	kg 17.300
Peso operativo*	24.800	24.950	28.050	28.200
Tamaño de los neumáticos	26.5R25 L3		26.5R25 L3	

* Los valores indicados son válidos con los neumáticos arriba mencionados, incluidos todos los lubricantes, el depósito de combustible lleno, la cabina ROPS / FOPS y el operador.

El tamaño de los neumáticos y los equipos adicionales afectan al peso operativo y la carga de vuelco. (Carga de vuelco totalmente articulada según ISO 14397-1)

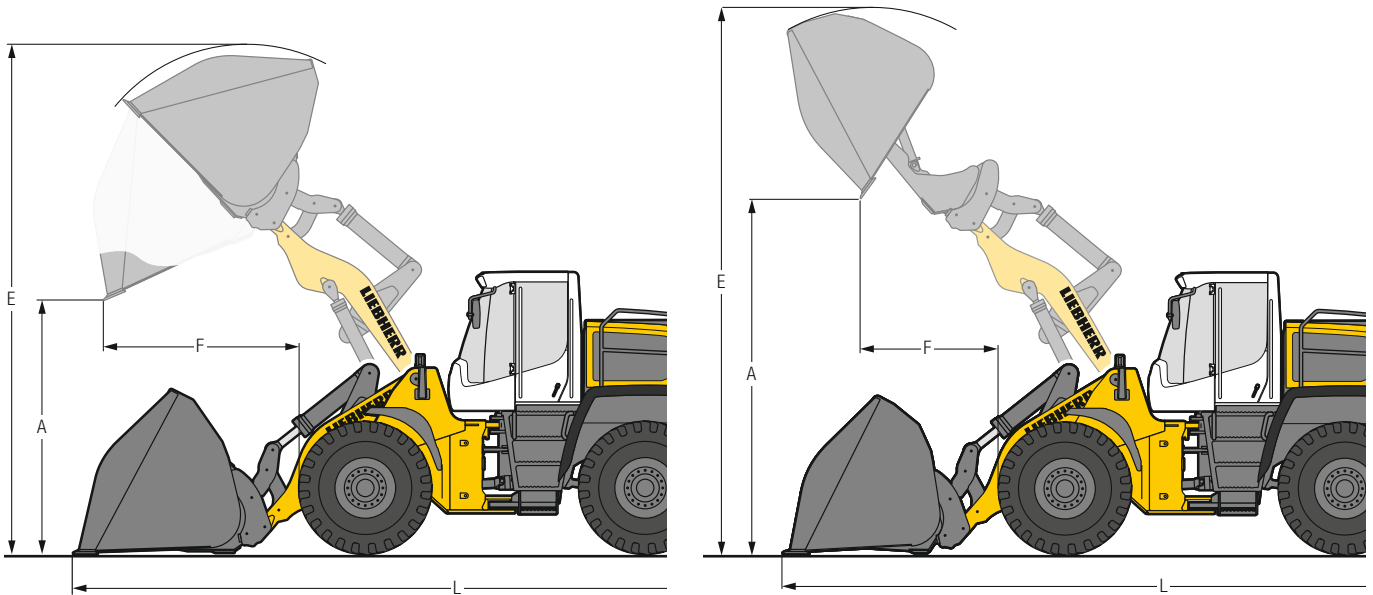
** En la práctica la capacidad del cazo puede rebasar en aproximadamente un 10% el cálculo según ISO 7546. El grado de llenado del cazo depende del material correspondiente - ver página 34 / 35.

IND-CER = Brazos de elevación industriales con guía en paralelo incl. dispositivo de enganche rápido

Z = Portadientes soldados con las puntas de los dientes desmontables

Equipo

Cazo para material ligero y Cazo de alto volteo



L 566 - L 586



Cazo para material ligero

	L 566		L 580		L 586
	IND-CER	IND-CER	IND-CER	IND-CER	CZ
Geometría de carga	CIA	CIA	CIA	CIA	CIA
Herramienta de corte	CIA	CIA	CIA	CIA	CIA
Capacidad de cazo	6,5	12,0	7,5	14,0	8,5
Peso específico del material	1,0	0,45	1,0	0,45	1,1
Ancho de cazo	3.200	3.700	3.400	4.000	3.500
A Altura de vaciado a altura máx. de elevación	2.885	2.620	2.810	2.480	2.940
E Altura máx. al borde superior cazo	6.470	6.700	6.580	6.800	6.835
F Alcance con altura máx. de elevación	1.485	1.860	1.550	1.950	1.770
L Longitud total	9.545	10.025	9.715	10.200	10.200
Carga de vuelco en línea*	15.700	14.600	19.300	17.900	24.000
Carga de vuelco totalmente articulada*	13.700	12.600	16.900	15.500	21.000
Peso operativo*	25.350	26.300	28.650	29.600	32.800
Tamaño de los neumáticos	26.5R25 L3		26.5R25 L3		29.5R25 L3



Cazo de alto volteo

	L 566		L 580		L 586
	IND-CER	IND-CER	IND-CER	IND-CER	CZ
Geometría de carga	CIA	CIA	CIA	CIA	CIA
Herramienta de corte	CIA	CIA	CIA	CIA	CIA
Capacidad de cazo	6,0	11,0	7,0	13,0	8,5
Peso específico del material	1,0	0,45	1,0	0,45	1,0
Ancho de cazo	3.200	3.700	3.200	4.000	3.500
A Altura de vaciado a altura máx. de elevación	5.130	4.840	4.970	4.780	5.100
E Altura máx. al borde superior cazo	7.215	7.490	7.420	7.650	7.700
F Alcance con altura máx. de elevación	1.780	2.140	2.040	2.060	2.000
L Longitud total	9.815	10.125	10.060	10.300	10.500
Carga de vuelco en línea*	14.700	14.100	17.800	17.100	23.200
Carga de vuelco totalmente articulada*	12.700	12.100	15.500	14.800	20.300
Peso operativo*	26.000	26.900	29.100	30.100	33.500
Tamaño de los neumáticos	26.5R25 L3		26.5R25 L3		29.5R25 L3

* Los valores indicados son válidos con los neumáticos arriba mencionados, incluidos todos los lubricantes, el depósito de combustible lleno, la cabina ROPS/FOPS y el operador. El tamaño de los neumáticos y los equipos adicionales afectan al peso operativo y la carga de vuelco. (Carga de vuelco totalmente articulada según ISO 14397-1)

IND-CER = Brazos de elevación industriales con guía en paralelo incl. dispositivo de enganche rápido

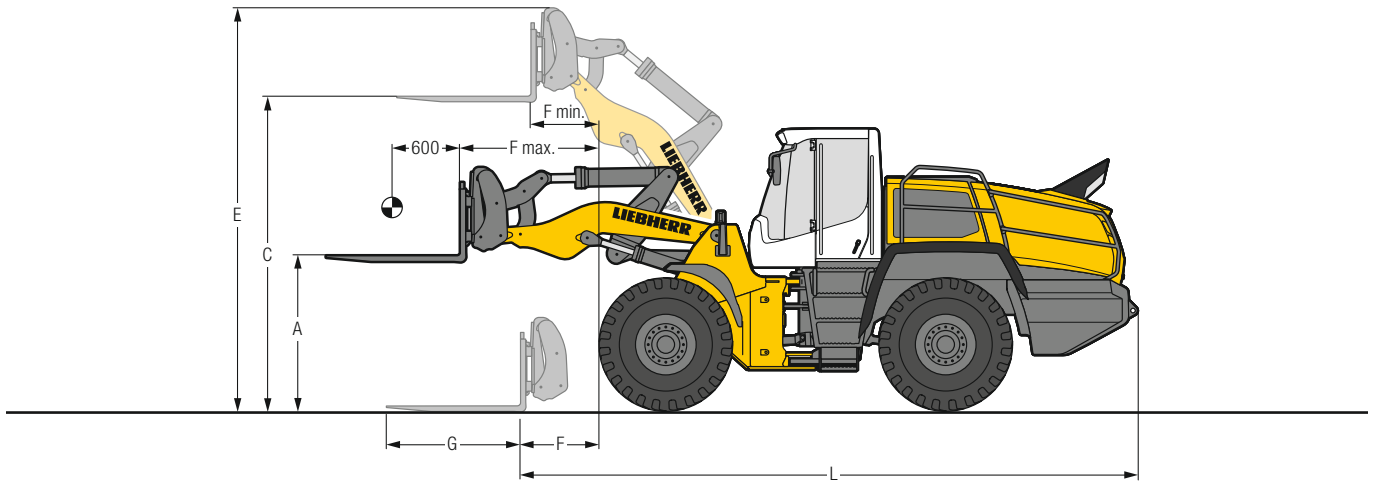
CZ = Cinemática en Z

CIA = Cuchilla inferior atonillada

Equipo

Horquilla de carga

L 566 – L 586



FEM IV Horquilla de carga

		L 566	L 580
Geometría de carga		IND-CER	IND-CER
A	Altura de elevación con alcance máx.	2.075	2.075
C	Altura de elevación máx.	4.220	4.220
E	Altura máx. sobre portahorquilla	5.200	5.200
F	Alcance en posición de carga	1.145	1.025
F max.	Alcance máx. posible	1.925	1.805
F min.	Alcance con altura de elevación máx.	980	860
G	Longitud de las púas	1.800	1.800
L	Longitud total máquina base	8.100	8.170
Carga de vuelco en línea*	kg	13.500	16.300
Carga de vuelco totalmente articulada*	kg	11.900	14.400
Carga útil permitida sobre terreno accidentado = 60% de la carga de vuelco articulada estática ¹⁾	kg	7.140	8.640
Carga útil permitida sobre terreno llano = 80% de la carga de vuelco articulada estática ¹⁾	kg	9.520	10.000 ²⁾
Peso operativo*	kg	23.950	26.900
Tamaño de los neumáticos		26.5R25 L3	26.5R25 L3

* Los valores indicados son válidos con los neumáticos arriba mencionados, incluidos todos los lubricantes, el depósito de combustible lleno, la cabina ROPS / FOPS y el operador. El tamaño de los neumáticos y los equipos adicionales afectan al peso operativo y la carga de vuelco. (Carga de vuelco totalmente articulada según ISO 14397-1)

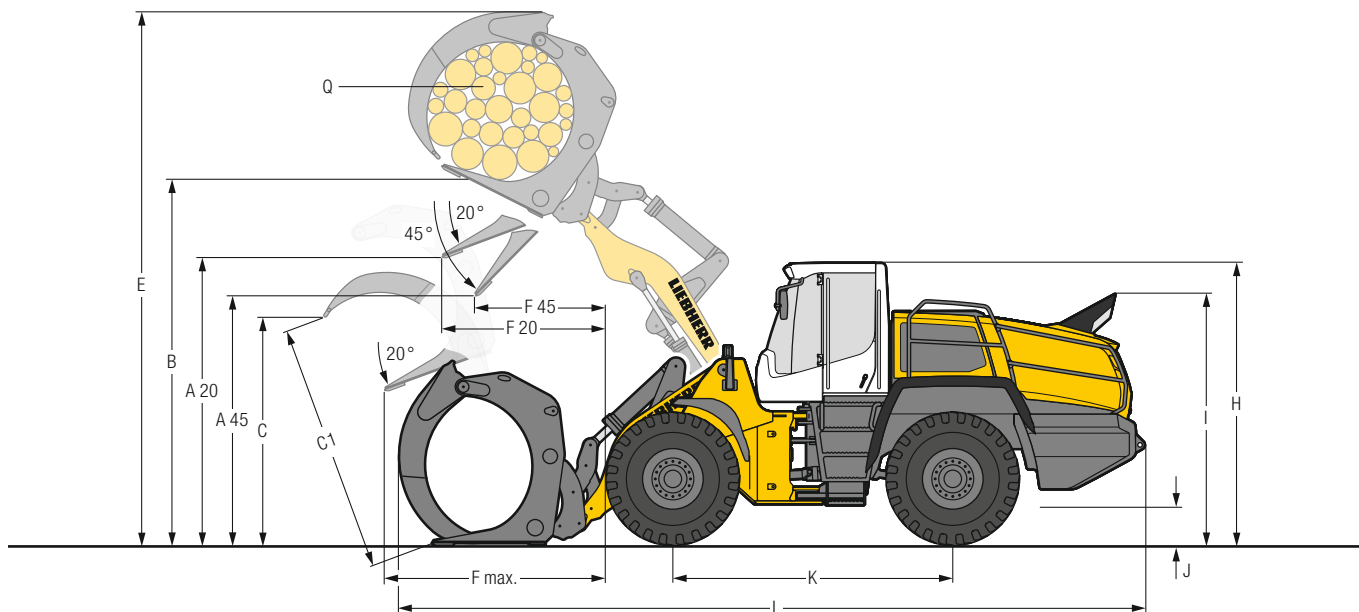
¹⁾ Según EN 474-3

²⁾ Carga útil de portahorquilla y púas limitada por FEM IV

IND-CER = Brazos de elevación industriales con guía en paralelo incl. dispositivo de enganche rápido

Equipo

Pinza para madera



L 566 - L 586



Pinza para madera

		L 566	L 580
Geometría de carga		IND-CER	IND-CER
A20	Altura de descarga 20°	3.570	3.520
A45	Altura de descarga 45°	2.930	2.805
B	Altura de manipulación	5.125	5.125
C	Máx. apertura de la pinza en posición de carga	2.650	2.930
C1	Máx. apertura de la pinza	3.050	3.340
E	Altura máx.	7.400	7.500
F20	Alcance con altura de elevación máx. y ángulo de descarga de 20°	2.165	2.215
F45	Alcance con altura de elevación máx. y ángulo de descarga de 45°	1.620	1.625
F max.	Alcance máx.	3.110	3.160
H	Altura de la cabina del operador	3.615	3.615
I	Altura sobre escape	3.225	3.225
J	Distancia hasta el suelo	555	485
K	Distancia entre ejes	3.630	3.710
L	Longitud total	9.810	10.050
Anchura máquina sobre neumáticos		2.970	2.970
Q	Sección transversal de la pinza	3,1	3,5
Anchura de la pinza		1.800	1.800
Carga útil*		8.200	9.200
Peso operativo*		26.950	29.850
Tamaño de los neumáticos		26.5R25 L4	26.5R25 L4

* Los valores indicados son válidos con los neumáticos arriba mencionados, incluidos todos los lubricantes, el depósito de combustible lleno, la cabina ROPS / FOPS y el operador. El tamaño de los neumáticos y los equipos adicionales afectan al peso operativo y la carga útil.

IND-CER = Brazos de elevación industriales con guía en paralelo incl. dispositivo de enganche rápido

Gama de cazos

L 566 - L 586

L 566

Cine-mática	Cazo	Densidad del material (t / m³)									
		0,4	0,6	0,8	1,0	1,2	1,4	1,6	1,8	2,0	
CZ	CE ₁	4,2 m³						4,6		4,2	
		4,7 m³					5,2		4,7		
CZ-HL	CE ₁	3,7 m³						4,1		3,7	
		4,2 m³					4,6		4,2		
IND-CER	CE ₁	3,5 m³						3,9		3,5	
		4,0 m³					4,4		4,0		
	CML	6,5 m³			7,2					6,5	
		12,0 m³	12,0								
	CAV	6,0 m³			6,6					6,0	
		11,0 m³	11,0								

L 576

Cine-mática	Cazo	Densidad del material (t / m³)									
		0,4	0,6	0,8	1,0	1,2	1,4	1,6	1,8	2,0	
CZ	CE ₁	4,7 m³							5,2		4,7
		5,2 m³					5,7		5,2		
CZ-HL	CE ₁	4,2 m³							4,6		4,2
		4,7 m³					5,2		4,7		

L 580

Cine-mática	Cazo	Densidad del material (t / m³)									
		0,4	0,6	0,8	1,0	1,2	1,4	1,6	1,8	2,0	
CZ	CE ₁	5,2 m³							5,7		5,2
		5,7 m³						6,3		5,7	
		5,7 m³*						6,3		5,7	
CZ-HL	CE ₁	4,7 m³							5,2		4,7
		5,2 m³						5,7		5,2	
		5,2 m³*						5,7		5,2	
IND-CER	CE ₁	4,5 m³							5,0		4,5
		5,0 m³						5,5		5,0	
	CML	7,5 m³			8,3						7,5
		14,0 m³	14,0								
	CAV	7,0 m³			7,7						7,0
		13,0 m³	13,0								

L 586

Cine-mática	Cazo	Densidad del material (t / m³)									
		0,4	0,6	0,8	1,0	1,2	1,4	1,6	1,8	2,0	
CZ	CE ₂	6,0 m³							6,6		6,0
		6,5 m³						7,2		6,5	
	CR	5,5 m³							5,5		5,2
	CML	8,5 m³				9,4					8,5
CAV		8,5 m³			9,4					8,5	
CZ-HL	CE ₂	5,5 m³							6,1		5,5
		6,0 m³						6,6		6,0	
	CR	5,0 m³							5,0		4,8

* En el caso de trabajos de carga y acarreo no se permiten dientes, acoplamiento rápidos hidráulicos y kits de montaje.

Carga de cazo



110% 105% 100% 95%

Cinemática

CZ	Cinemática en Z, longitud estándar
CZ-HL	Cinemática en Z, High Lift
IND-CER	Brazos de elevación industriales con dispositivo de enganche rápido, longitud estándar

Cazo

CE₁	Cazo estándar (Cazo de movimiento de tierras)
CE₂	Cazo estándar (Cazo de manipulación)
CR	Cazo para rocas
CML	Cazo para material ligero
CAV	Cazo de alto volteo

Pesos a granel y valores indicativos para el grado de llenado del cazo

		t/m ³	%			t/m ³	%			t/m ³	%
Gravilla	húmeda	1,9	105	Tierra	seca	1,3	115	Residuos de vidrio	rotos	1,4	100
	seca	1,6	105		excavada húmeda	1,6	110		enteros	1,0	100
	gravilla fragmentada	1,5	100	Tierra vegetal		1,1	110	Compost	seco	0,8	105
Arena	seca	1,5	105	Basalto		1,95	100	húmedo	1,0	110	
	mojada	1,9	110	Granito		1,8	95	Madera troceada/ Serrín		0,5	110
Arena gruesa	seca	1,7	105	Piedra arenisca		1,6	100	Papel	triturado/ suelto	0,6	110
	húmeda	2,0	100	Esquistos		1,75	100	papel viejo/ cartón	1,0	110	
Arena y Arcilla		1,6	110	Bauxita		1,4	100	Carbón	pesado	1,2	110
Arcilla	natural	1,6	110	Piedra caliza		1,6	100	ligero	0,9	110	
	dura	1,4	110	Yeso	fragmentado	1,8	100	Basura	basura doméstica	0,5	100
Arcilla y Gravilla	seca	1,4	110	Coque		0,5	110	residuos voluminosos	1,0	100	
	húmeda	1,6	100	Escorias	fragmentadas	1,8	100				

¿Por qué es importante la carga de vuelco?



¿En qué consiste la carga de vuelco?

¡Es justo la carga en el centro de carga del equipo que hace que la cargadora vuelque sobre el eje delantero!

En esta situación la cargadora se encuentra en la posición estática más desfavorable, es decir, con los brazos de elevación en posición horizontal y la máquina totalmente articulada.

La carga nominal o la carga útil.

¡La carga nominal no debe sobrepasar el 50% de la carga de vuelco articulada!

Lo que corresponde a un factor de seguridad de 2,0.

La capacidad máx. permitida del cazo.

¡La capacidad permitida del cazo se determina mediante la carga de vuelco y la carga nominal!

$$\text{Carga nominal} = \frac{\text{Carga de vuelco articulada}}{2}$$

$$\text{Capacidad de cazo} = \frac{\text{Carga nominal (t)}}{\text{Peso específico del material (t/m}^3\text{)}}$$

Neumáticos

Tipos de neumático

	Tamaño y código de perfil	Variación del peso operativo kg	Ancho de la cargadora sobre neumáticos mm	Variación de las medidas verticales* mm	Aplicación	
L 566 XPower®						
Bridgestone	26.5R25 VJT	L3	160	2.970	14	Material a granel (suelo firme)
Bridgestone	26.5R25 VLTS	L4	420	2.970	44	Grava, Industria (suelo firme)
Bridgestone	26.5R25 VSDT	L5	1.038	2.970	50	Roca, Explotación subterránea (suelo firme)
Bridgestone	26.5R25 VSDL	L5	1.290	2.970	57	Roca, Chatarra, Reciclado (suelo firme)
Bridgestone	26.5R25 VSMS	L5	1.599	2.960	70	Chatarra, Reciclado, Escorias (suelo firme)
Bridgestone	26.5R25 VSNT	L4	576	2.960	47	Grava, Industria, Madera (suelo firme)
Bridgestone	750/65R25 VTS	L3	197	3.070	- 39	Grava, Guijarros, Industria, Madera (todas las condiciones del terreno)
Continental	26.5R25 EM-Master	L3	100	2.980	41	Material a granel (suelo firme)
Continental	26.5R25 EM-Master	L4	528	2.930	48	Grava, Industria, Madera (suelo firme)
Goodyear	26.5R25 RT-3B	L3	324	2.980	26	Grava, Guijarros (todas las condiciones del terreno)
Goodyear	26.5R25 TL-3A+	L3	348	2.980	30	Arena, Grava, Movimiento de tierras, Barro (todas las condiciones del terreno)
Goodyear	26.5R25 GP-4D	L4	436	2.980	26	Grava, Industria, Madera (suelo firme)
Goodyear	26.5R25 RL-4K	L4	776	2.990	63	Grava, Industria, Roca (suelo firme)
Goodyear	26.5R25 RL-5K	L5	1.244	2.990	63	Roca, Chatarra, Reciclado (suelo firme)
Goodyear	26.5R25 RL-5S	L5	1.712	2.990	63	Chatarra, Reciclado, Escorias (suelo firme)
Goodyear	26.5R25 RT-5D	L5	1.008	2.990	63	Roca, Explotación subterránea (suelo firme)
Goodyear	750/65R25 TL-3A+	L3	152	3.100	- 26	Arena, Grava, Guijarros, Industria, Madera (todas las condiciones del terreno)
Michelin	26.5R25 XHA2	L3	0	2.960	0	Arena, Grava, Guijarros (todas las condiciones del terreno)
Michelin	26.5R25 X MINE PRO	L5	1.188	3.010	58	Roca, Chatarra, Reciclado (suelo firme)
Michelin	26.5R25 XLD D2A	L5	696	2.970	38	Roca, Explotación subterránea (suelo firme)
Michelin	26.5R25 XTXL	L4	488	2.970	23	Grava, Industria, Madera (suelo firme)
Michelin	750/65R25 XLD 65	L3T	- 4	3.060	- 57	Grava, Guijarros, Industria, Madera (todas las condiciones del terreno)
L 576 XPower® / L 580 XPower®						
Bridgestone	26.5R25 VJT	L3	160	2.970	14	Material a granel (suelo firme)
Bridgestone	26.5R25 VLTS	L4	420	2.970	44	Grava, Industria (suelo firme)
Bridgestone	26.5R25 VSDT	L5	1.038	2.970	50	Roca, Explotación subterránea (suelo firme)
Bridgestone	26.5R25 VSDL	L5	1.290	2.970	57	Roca, Chatarra, Reciclado (suelo firme)
Bridgestone	26.5R25 VSMS	L5	1.599	2.960	70	Chatarra, Reciclado, Escorias (suelo firme)
Bridgestone	26.5R25 VSNT	L4	576	2.960	47	Grava, Industria, Madera (suelo firme)
Bridgestone	750/65R25 VTS	L3	178	3.070	- 39	Grava, Guijarros, Industria, Madera (todas las condiciones del terreno)
Continental	26.5R25 EM-Master	L3	100	2.980	41	Material a granel (suelo firme)
Continental	26.5R25 EM-Master	L4	528	2.980	48	Grava, Industria, Madera (suelo firme)
Goodyear	26.5R25 RT-3B	L3	324	2.980	26	Grava, Guijarros (todas las condiciones del terreno)
Goodyear	26.5R25 TL-3A+	L3	348	2.980	30	Arena, Grava, Movimiento de tierras, Barro (todas las condiciones del terreno)
Goodyear	26.5R25 GP-4D	L4	436	2.980	26	Grava, Industria, Madera (suelo firme)
Goodyear	26.5R25 RL-4K	L4	776	2.990	63	Grava, Industria, Roca (suelo firme)
Goodyear	26.5R25 RL-5K	L5	1.244	2.990	63	Roca, Chatarra, Reciclado (suelo firme)
Goodyear	26.5R25 RL-5S	L5	1.712	2.990	63	Chatarra, Reciclado, Escorias (suelo firme)
Goodyear	26.5R25 RT-5D	L5	1.008	2.990	63	Roca, Explotación subterránea (suelo firme)
Goodyear	750/65R25 TL-3A+	L3	132	3.100	- 26	Arena, Grava, Guijarros, Industria, Madera (todas las condiciones del terreno)
Michelin	26.5R25 XHA2	L3	0	2.960	0	Arena, Grava, Guijarros (todas las condiciones del terreno)
Michelin	26.5R25 X MINE PRO	L5	1.188	3.010	58	Roca, Chatarra, Reciclado (suelo firme)
Michelin	26.5R25 XLD D2A	L5	696	2.970	38	Roca, Explotación subterránea (suelo firme)
Michelin	26.5R25 XTXL	L4	488	2.970	23	Grava, Industria, Madera (suelo firme)
Michelin	750/65R25 XLD 65	L3T	- 24	3.060	- 57	Grava, Guijarros, Industria, Madera (todas las condiciones del terreno)
L 586 XPower®						
Bridgestone	29.5R25 VJT	L3	146	3.260	15	Material a granel (suelo firme)
Bridgestone	29.5R25 VLTS	L4	406	3.270	40	Grava, Guijarros, Roca (suelo firme)
Bridgestone	29.5R25 VSDT	L5	1.370	3.270	50	Roca, Explotación subterránea (suelo firme)
Bridgestone	29.5R25 VSDL	L5	1.730	3.270	60	Roca, Chatarra, Reciclado (suelo firme)
Bridgestone	29.5R25 VSNT	L4	712	3.270	50	Grava, Industria, Madera (suelo firme)
Continental	29.5R25 EM-Master	L3	144	3.260	20	Material a granel (suelo firme)
Continental	29.5R25 EM-Master	L4	504	3.280	40	Grava, Industria, Madera (suelo firme)
Goodyear	29.5R25 TL-3A+	L3	532	3.290	36	Arena, Grava, Movimiento de tierras, Barro (todas las condiciones del terreno)
Goodyear	29.5R25 GP-4D	L4	504	3.260	24	Grava, Industria, Madera (suelo firme)
Goodyear	29.5R25 RL-4K	L4	1.124	3.270	44	Grava, Industria, Roca (suelo firme)
Goodyear	29.5R25 RL-5K	L5	1.600	3.310	66	Roca, Chatarra, Reciclado (suelo firme)
Goodyear	29.5R25 RT-5D	L5	1.508	3.300	56	Roca, Explotación subterránea (suelo firme)
Goodyear	29.5R25 RL-5S	L5	2.100	3.270	66	Chatarra, Reciclado, Escorias (suelo firme)
Michelin	29.5R25 XHA2	L3	0	3.250	0	Arena, Grava, Guijarros (todas las condiciones del terreno)
Michelin	29.5R25 XLD D2A	L5	936	3.260	26	Roca, Explotación subterránea (suelo firme)
Michelin	29.5R25 XTXL	L4	606	3.280	26	Grava, Industria, Madera (suelo firme)
Michelin	29.5R25 X MINE PRO	L5	1.412	3.310	42	Roca, Chatarra, Reciclado (suelo firme)

* Los valores indicados son datos teóricos y pueden variar en la práctica.

El empleo de medidas de protección contra pinchazos (espumado de neumáticos) o cadenas de protección de los neumáticos debe acordarse con la empresa Liebherr-Werk Bischofshofen GmbH.

Palas cargadoras Liebherr

Pala cargadora



		L 504 Compact	L 506 Compact	L 507 Stereo	L 508 Compact	L 509 Stereo	L 514 Stereo
Carga de vuelco	kg	3.000	3.500	3.750	3.900	4.430	5.750
Capacidad de cazo	m ³	0,7	0,8	0,9	1,0	1,2	1,5
Peso operativo	kg	4.600	4.970	5.550	5.700	6.390	8.860
Potencia del motor	kW / CV	34 / 46	47,5 / 64	50 / 68	47,5 / 64	54 / 73	76 / 103

Pala cargadora



		L 518 Stereo	L 526	L 538	L 546	L 550 XPower®
Carga de vuelco	kg	6.550	8.730	9.650	11.010	12.500
Capacidad de cazo	m ³	1,7	2,2	2,6	3,0	3,4
Peso operativo	kg	9.190	13.170	14.520	15.410	18.550
Potencia del motor	kW / CV	76 / 103	116 / 158	129 / 175	138 / 188	163 / 222

Pala cargadora



		L 556 XPower®	L 566 XPower®	L 576 XPower®	L 580 XPower®	L 586 XPower®
Carga de vuelco	kg	13.750	15.900	17.600	19.200	21.600
Capacidad de cazo	m ³	3,7	4,2	4,7	5,2	6,0
Peso operativo	kg	19.600	23.900	25.700	27.650	32.600
Potencia del motor	kW / CV	183 / 249	203 / 276	218 / 296	233 / 317	263 / 358

02.22

¡Ahorrar dinero respetando el medio ambiente!



Ahorre con la calculadora de combustible de Liebherr

Plena potencia con un consumo hasta un 30 % inferior. La calculadora de combustible de Liebherr muestra cuánto combustible puede ahorrar en comparación con otras máquinas similares. La aplicación online gratuita muestra en euros de manera rápida y sencilla el combustible ahorrado en todo el año. Como base para el cálculo se utiliza el consumo medio de combustible, las horas de trabajo por año y el precio actualizado del combustible. El potencial de ahorro con el empleo de una cargadora sobre ruedas de Liebherr es sensacional, ¡convéncese usted mismo!

	Ø Litro / h*
L 526: 2,1 m ³	6,3
L 538: 2,6 m ³	7
L 546: 2,8 m ³	7,3
L 550: 3,4 m ³	8,9
L 556: 3,7 m ³	9,9
L 566: 4,2 m ³	12,2
L 576: 4,7 m ³	12,8
L 580: 5,2 m ³	13,9
L 586: 6,0 m ³	16,6

* Pala cargadora trabajando, con una ejecución de la máquina específica para el cliente. Valores promedio proporcionados por LiDAT, emitidos el 24.08.2022.



¡Comprueba ahora en directo, la cantidad de combustible que puedes ahorrar!
www.encyplus.liebherr.com

Equipamiento



Pala cargadora base

	L 550	L 556	L 566	L 576	L 580	L 586
Protección trasera antichoque	+	+	+	+	+	+
Engrase centralizado automático	+	+	+	+	+	●
Interruptor principal de la batería (con posibilidad de bloqueo)	●	●	●	●	●	●
Regulación electrónica de fuerza de tracción para terrenos difíciles	●	●	●	●	●	●
Luz de marcha (con faro adicional)	+	+	+	+	+	+
Luz de marcha (con faro adicional) en el chasis delantero halógenos	+	+	+	+	+	+
Luz de marcha (con faro adicional) en el chasis delantero LED	+	+	+	+	+	+
Sistema de suspensión de carga en el desplazamiento	●	●	●	●	●	●
Freno de estacionamiento	●	●	●	●	●	●
Extintor 6 kg	+	+	+	+	+	+
Criba de pelusas para radiador	+	+	+	+	+	+
Limitador velocidad 20 km/h prerregulado por fábrica	+	+	+	+	+	+
Limitador velocidad V _{MAX} programable mediante tecla en la unidad de servicio	●	●	●	●	●	●
Depósito de urea	●	●	●	●	●	●
Aislamiento del turbo compresor	+	+	+	+	+	+
Sistema de precalentamiento para arranque en frío	●	●	●	●	●	●
Alumbrado de la matrícula trasera	+	+	+	+	+	+
Dispositivo combinado de frenado inch	●	●	●	●	●	●
Prefiltro de combustible	●	●	●	●	●	●
Prefiltro de combustible con precalentamiento	+	+	+	+	+	+
Radiador de mallas gruesas	+	+	+	+	+	-
Precalentamiento de agua refrigerada 230 V	+	+	+	+	+	+
Diferencial autoblocante de discos múltiples en ambos ejes	●	●	●	●	●	●
Carga de bioaceite Liebherr	+	+	+	+	+	+
La tecnología SCR Liebherr incl. el filtro de partículas	●	●	●	●	●	●
Ventilador reversible	+	+	+	+	+	+
Marcha en inercia automática	+	+	+	+	+	+
Ampliación del paso de rueda	+	+	+	+	+	+
Protección contra choques reja de protección	+	+	+	+	+	-
Faros halógenos (dobles sobre el capó del motor)	●	●	●	●	●	●
Faros LED (dobles sobre el capó del motor)	+	+	+	+	+	+
Rejilla protectora para faros	+	+	+	+	+	+
Calefacción auxiliar						
(calefacción adicional con precalentamiento de motor)	+	+	+	+	+	+
Protección contra el polvo para dinamo	+	+	+	+	+	+
Contrapeso para marcha sobre vía pública	●	●	+	-	-	-
Puertas y capó del motor con cierre	●	●	●	●	●	●
Paquete para túnel	+	+	+	+	-	-
Protección inferior chasis trasero	+	+	+	+	+	+
Protección inferior chasis delantero	+	+	+	+	+	+
Prefiltro de aire TOP AIR	+	+	+	+	+	+
Caja de herramientas con juego de herramientas	●	●	●	●	●	●
Dispositivo de pesaje Liebherr con "Truck Payload Assist" (no contrastable)	+	+	+	+	+	+
Eenganche remolque	●	●	●	●	●	●
Barandillas adicionales a la izquierda	●	●	●	●	●	●
Barandillas adicionales derecha	+	+	+	+	+	+



Equipo

	L 550	L 556	L 566	L 576	L 580	L 586
Bloqueo de hidráulica de trabajo	●	●	●	●	●	●
Retorno de cazo automático programable	●	●	●	●	●	●
Descarga de presión para función hidráulica adicional	+	+	+	+	+	+
Elemento de absorción de fin de carrera	+	+	+	+	+	+
Portahorquilla y horquillas porta pallets	+	+	+	+	+	+
Cazo de alto volteo	+	+	+	+	+	+
Pinza para madera	+	+	-	+	-	-
Elevación automática y descenso automático programable	●	●	●	●	●	●
Brazos de elevación High Lift	+	+	+	+	+	+
Brazos de elevación industriales	+	+	+	-	+	-
Brazos de elevación cinemática en Z	●	●	●	●	●	●
Eenganche rápido hidráulico	+	+	+	+	+	+
Eenganche rápido hidráulico LIKUFIX (para brazos de elevación industriales)	+	+	+	+	+	-
Velocidad de volteo, regulable	●	●	●	●	●	●
Protección vástago cilindro de volteo	+	+	+	+	+	+
Cazos de carga incl. diversas herramientas de corte	+	+	+	+	+	+
Cazo para material ligero	+	+	+	+	+	+
Protección contra rotura de tuberías	+	+	+	+	+	+
Asistente de volteo del cazo	+	+	+	+	+	+
Posición flotante	●	●	●	●	●	●
Visualización de la posición del equipo	●	●	●	●	●	●
1. función adicional electro-hidráulica, proporcional, caudales regulables	+	+	+	+	+	+
2. función electro-hidráulica adicional para marcha continua para barredora y quitanieve	+	+	+	+	+	+
2. función adicional electro-hidráulica, proporcional, caudales regulables	+	+	+	+	+	-
2. función electro-hidráulica adicional para marcha continua para barredora y quitanieve	+	+	+	+	+	-

Equipamiento



Cabina del operador

	L 550	L 556	L 566	L 576	L 580	L 586
Placa adaptadora para posibilidades de fijación adicionales en el riel multifunción	+	+	+	+	+	+
Alumbrado de trabajo adaptivo	+	+	+	+	+	+
Apoyo adicional en el acceso para limpieza de la luna frontal	●	●	●	●	●	●
Espejo exterior eléctricamente regulable y calefactable	+	+	+	+	+	+
Espejo exterior abatible y regulable	●	●	●	●	●	●
Contador horas de servicio (integrado en unidad de visualización)	●	●	●	●	●	●
Contador horas de servicio (mecánico)	+	+	+	+	+	+
Bloqueo electrónico anti-robo con código	+	+	+	+	+	+
Bloqueo electrónico de la marcha con llave con / sin identificación de operador	+	+	+	+	+	+
Guantera para el operador, lado izquierdo	●	●	●	●	●	●
Cabina del operador sin volante / columna de dirección (sin homologación para circular por carretera) - sólo dirección por joystick	+	+	+	+	+	+
Asiento "Confort" - suspensión neumática con calefacción	●	●	●	●	●	●
Asiento "Premium" - suspensión activa, climatización de asiento, calefacción y reposacabezas	+	+	+	+	+	+
Filtro de partículas finas F7	●	●	●	●	●	●
Extintor en la cabina 2 kg	+	+	+	+	+	+
Calefacción eléctrica en luneta trasera	●	●	●	●	●	●
Claxon mediante tecla integrado en el joystick Liebherr	+	+	+	+	+	+
Espejo interior derecha	●	●	●	●	●	●
Espejo interior a la izquierda y derecha	+	+	+	+	+	+
Sistema integrado de control de la presión de los neumáticos	+	+	+	+	+	+
Dirección con joystick	+	+	+	+	+	+
Alfombrilla de suelo para cabina	●	●	●	●	●	●
Perchas (2 unidades)	●	●	●	●	●	●
Aire acondicionado	●	●	●	●	●	●
Aire acondicionado automático	+	+	+	+	+	+
Nevera portátil	+	+	+	+	+	+
Columna de dirección con 3 opciones de ajuste continuo (regulación de altura, articulación e inclinación)	●	●	●	●	●	●
Estabilización de dirección	●	●	●	●	●	●
LiDAT uso total 1 año (gratuito)	●	●	●	●	●	●
Joystick Liebherr con mini-joystick para 1. y 2. función adicional electro-hidráulica, proporcional integrada en el asiento	+	+	+	+	+	+
Joystick Liebherr integrado en el asiento (incl. kick-down, selección de la dirección de marcha)	●	●	●	●	●	●
Mando multipalanca Liebherr integrado en el asiento (incl. Kick-down, selección de la dirección de marcha)	+	+	+	+	+	+
Llave Liebherr con mando a distancia con función Coming Home / Leaving Home	+	+	+	+	+	+
Pantalla Premium (táctil), con regulación de altura y orientable	●	●	●	●	●	●
Preinstalación Radio	+	+	+	+	+	+
Radio Liebherr "Confort" (USB / AUX / BLUETOOTH / kit manos libres)	+	+	+	+	+	+
Radio Liebherr "Standard" (USB / AUX)	+	+	+	+	+	+



Cabina del operador

	L 550	L 556	L 566	L 576	L 580	L 586
Luz rotativa orientable / rígida	+	+	+	+	+	+
Cabina ROPS / FOPS insonorizada	●	●	●	●	●	●
Retorno de cazo mediante tecla integrada en el joystick Liebherr	+	+	+	+	+	+
Limpiaparabrisas y lavaparabrisas	●	●	●	●	●	●
Limpiaparabrisas y lavaparabrisas mediante tecla	+	+	+	+	+	+
Faros traseros sencillos halógenos / LED	+	+	+	+	+	+
Faros traseros dobles LED	+	+	+	+	+	+
Faros traseros triples con LED	+	+	+	+	+	+
Faros delanteros dobles halógenos	●	●	●	●	●	●
Faros delanteros dobles LED	+	+	+	+	+	+
Ventana corredera izquierda / derecha	●	●	●	●	●	●
Funda para asiento del conductor	+	+	+	+	+	+
Rejilla protectora para luna delantera	+	+	+	+	+	+
Parasol enrollable trasero	+	+	+	+	+	+
Parasol enrollable delantero	●	●	●	●	●	●
Enchufe 12 V	●	●	●	●	●	●
Enchufe USB	●	●	●	●	●	●
Botiquín	+	+	+	+	+	+
Preparación sistema de filtrado del aire de la cabina para ambientes nocivos o sistema de presurización y filtrado de polvo cabina	+	+	+	+	+	+
Espejo gran angular	+	+	+	+	+	+
Mechero	●	●	●	●	●	●
Dirección 2 en 1 - conmutable	+	+	+	+	+	-



Seguridad

	L 550	L 556	L 566	L 576	L 580	L 586
Reconocimiento activo de personas parte trasera	+	+	+	+	+	+
Cámara de techo para control del espacio delantero (con cámara Liebherr a través de pantalla Liebherr)	+	+	+	+	+	+
Versiones adaptadas para cada país	+	+	+	+	+	+
Dirección de emergencia	●	●	●	●	●	●
Detector de obstáculos para marcha atrás	+	+	+	+	+	+
Alarma de marcha atrás sonora / óptica	+	+	+	+	+	+
Supervisión de área trasera con cámara (con cámara Liebherr a través de pantalla Liebherr)	●	●	●	●	●	●
Skyview 360°	+	+	+	+	+	+

- = Estándar
- + = Opcional
- = no disponible

Para información más detallada consulte el folleto "Sistemas de asistencia para cargadoras sobre ruedas" o encontrará aquí:



Aquí encontrará y podrá descargar nuestros catálogos de cargadoras sobre ruedas:



El Grupo Liebherr



Global e independiente: más de 70 años de éxito

Liebherr fue fundada en 1949: con el desarrollo de la primera grúa torre móvil del mundo, Hans Liebherr sentó las bases de una próspera empresa familiar, que actualmente cuenta con más de 140 compañías repartidas por todos los continentes y casi 50.000 empleados. La matriz del Grupo es la sociedad Liebherr-International AG, con sede en Bulle (Suiza), cuyos propietarios son exclusivamente miembros de la familia Liebherr.

Liderazgo tecnológico y espíritu pionero

Liebherr se define a sí misma como una empresa pionera. Desde esta posición, la empresa contribuye a labrar la historia tecnológica en muchos sectores. Empleados de todo el mundo continúan destacando el valor que tuvo el fundador de la empresa al aventurarse por caminos hasta entonces desconocidos.

A todos les une la pasión por la tecnología y los productos innovadores, así como la determinación por ofrecer a sus clientes el mejor servicio posible.

Gama de productos altamente diversificada

Liebherr es uno de los líderes mundiales en la fabricación de maquinaria de construcción, aunque también pone a disposición de sus clientes productos y servicios de gran calidad en otros muchos sectores. La gama de productos abarca los sectores de movimiento de tierras, manipulación de materiales, maquinaria para cimentaciones especiales, minería, grúas móviles y sobre orugas, grúas torre, tecnología del hormigón, grúas marítimas, sistemas aeroespaciales y de transporte, tecnología de engranajes y sistemas de automatización, refrigeración y congelación, componentes y hoteles.

Soluciones a medida y máximo beneficio para el cliente

La gama de productos y servicios de Liebherr se caracteriza por una excelente precisión, facilidad de manejo y una larga vida útil. El dominio de tecnologías innovadoras permite a la empresa ofrecer a sus clientes soluciones a medida. Sin embargo, en Liebherr, el enfoque en el cliente no termina con el producto, sino que también incluye una gran cantidad de servicios que marcan la diferencia.

www.liebherr.com

Liebherr-Werk Bischofshofen GmbH

Postfach 49 · 5500 Bischofshofen, Austria · Phone +43 50809 1-0 · Fax +43 50809 11385
info.lbh@liebherr.com · www.liebherr.com · www.facebook.com/LiebherrConstruction