

Excavadora sobre ruedas

A 914 Compact

Litronic®

Generación

6

Peso operativo

15.200 – 17.500 kg

Motor

105 kW / 143 CV

Nivel de emisión V

Nivel de emisión Tier 4f

Capacidad de la cuchara retro

0,17 – 0,87 m³



LIEBHERR

Rendimiento

Estructura compacta, flexibilidad – La combinación perfecta para la máxima potencia

Rentabilidad

Inversión que merece la pena – Óptima rentabilidad y protección del medio ambiente

Peso operativo

15.200 – 17.500 kg

Motor

105 kW/143 CV

Nivel de emisión V

Nivel de emisión Tier 4f

Capacidad de la cuchara retro

0,17 – 0,87 m³



Fiabilidad

Competencia, durabilidad, innovación –
Experiencia demostrada

Confort

Cómoda ventaja – Mayor calidad
de trabajo con sensación de bienestar

Fácil mantenimiento

Servicio a todos los niveles –
Sencillo, rápido y seguro



Rendimiento



Estructura compacta, flexibilidad – La combinación perfecta para la máxima potencia

En cualquier obra del mundo, las excavadoras sobre ruedas Compact de Liebherr son sinónimo de fuerza, velocidad y dimensiones compactas. Con ellas, los operadores consiguen diariamente rendimientos de alto nivel. Tanto en el movimiento de tierras clásico como en la construcción de vías de comunicación o la construcción de canales y tuberías, con las excavadoras de ruedas Liebherr se consigue más en menos tiempo.

Máxima productividad

Flexibilidad

Las elevadas fuerzas de excavación a pesar del corto radio de giro permiten un uso flexible en cualquier obra. Permite un trabajo rápido y preciso en suelos duros, lo que contribuye a garantizar una productividad máxima.

Ser más rápido

La A 914 Compact Litronic permite lograr una gran velocidad de trabajo, incluso con movimientos superpuestos del equipo. Las tareas de excavación, relleno y perfilado pueden concluirse con mayor rapidez y pueden acometerse antes nuevas tareas. Para los trabajos de levantamiento de cargas o los trabajos de nivelación, la velocidad de la máquina puede adaptarse fácilmente mediante el conmutador de MODO.

Dirección por joystick

Con la dirección por joystick opcional, el operador puede conducir la excavadora de ruedas de forma proporcional con el mini-joystick. Los movimientos de trabajo y de traslación pueden realizarse simultáneamente sin necesidad de cambiar las manos de posición. Manejo más eficaz para una mayor productividad.



Trabajo preciso

Trabajar con precisión

Los joysticks de serie con control proporcional y la extraordinaria sensibilidad del sistema hidráulico permiten un trabajo preciso a altas velocidades y en movimientos paralelos. De esta forma, el operador de la máquina puede realizar en poco tiempo tareas de alto nivel de exigencia no solo a una velocidad reducida, sino también con la máquina en máxima potencia.

Freno de trabajo automático

El freno de trabajo opcional permite prescindir del accionamiento manual del pedal de freno en determinados casos. Sobre todo en trabajos donde es necesario desplazar la excavadora con frecuencia, esto contribuye a agilizar los procesos de trabajo y aumenta así la seguridad de personas y máquinas.

Palanca de mano con control proporcional

- Alta funcionalidad con un diseño estrecho, ergonómico
- Mini-joysticks de 4 vías con numerosas opciones de control sin necesidad de cambiar las manos de sitio, p. ej. dirección, apoyo o accesorios de trabajo
- Dos pulsadores y un interruptor basculante aumentan el número de funciones

Fuerza de excavación

- Gran fuerza de arranque y de excavación en la práctica
- Para un rendimiento de excavación siempre alto, incluso en suelos duros
- Mayor fuerza de excavación para resultados más rápidos

Neumáticos Liebherr

- Neumáticos gemelos sin aro intermedio con dientes montados de forma escalonada
- Mayor estabilidad durante el trabajo y menor oscilación durante la marcha gracias a una mayor presión de los neumáticos
- La mejora de las funciones de autolimpieza evita el ensuciamiento de la calzada incluso después de pocos metros
- Mayor superficie de apoyo para una baja presión sobre el suelo y mayor tracción en suelos blancos

Rentabilidad



Inversión que merece la pena – Óptima rentabilidad y protección del medio ambiente

Las excavadoras de ruedas Compact de Liebherr son máquinas de trabajo que combinan una gran productividad con una excelente rentabilidad – y esto ex fábrica de serie. Si se desea puede aumentarse aun más la eficacia de cada excavadora de ruedas con una cuchara productiva Liebherr, un aceite hidráulico Liebherr, y el ahorro de combustible que éste permite, o un sistema de enganche rápido Liebherr. Una inversión que merece la pena.

Máxima eficacia

Eficiencia de combustible y posterior tratamiento de gases de escape

El motor diésel D924 protege el medio ambiente y sus recursos a través de un consumo menor de combustible y de una reducción en las emisiones. Para el nivel de gases de escape V, Liebherr apuesta por un innovador sistema SCR (selective catalytic reduction) con filtro de partículas. El sistema reduce las emisiones de gases de escape con eficacia sin sufrir pérdidas de rendimiento.

Regulación automática de la marcha en ralentí y desconexión del motor

La regulación automática de serie de la marcha en ralentí reduce la velocidad de giro del motor al nivel de marcha en ralentí tan pronto como se retira la mano de la palanca de mando, impidiendo así que se active cualquier función hidráulica. Los sensores de proximidad en los joysticks en cruz activan la velocidad de giro original del motor tan pronto como la mano se vuelva a aproximar al joystick. De esta manera, la velocidad original se encuentra de nuevo disponible de forma inmediata. Se consigue así no solo un ahorro de combustible, sino también una reducción en la generación de ruido. La desconexión del motor opcional permite reducir aún más los costes operativos.



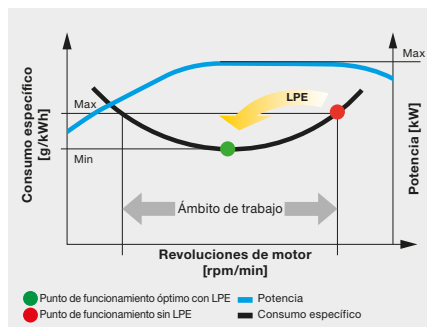
Extraordinaria productividad

Herramientas y LIKUFIX Liebherr

Para aumentar la productividad de la máquina, Liebherr ofrece una amplia selección de herramientas para los más diversos campos de aplicación. La combinación de un enganche rápido de Liebherr con el bloque de acoplamiento LIKUFIX permite el cambio de las herramientas mecánicas e hidráulicas desde la cabina de una forma sencilla y segura. Además, las máquinas pueden equiparse con un sistema de enganche rápido de Liebherr que aumenta la capacidad de carga de la máquina hasta un 30%. Se acelera el desarrollo de la obra y se concluyen antes los proyectos.

Administración eficaz

LiDAT, el sistema de transferencia de datos y localización de Liebherr, facilita la administración, supervisión y control eficientes de toda la flota en cuanto a obtención de datos de las máquinas, análisis de datos, gestión de la flota y servicio. Todos los datos importantes de las máquinas pueden verse en cualquier momento a través del navegador web. LiDAT le ofrece documentación completa sobre los trabajos, disponibilidad ampliada gracias a los menores tiempos de parada por reparaciones, asistencia más rápida por parte del fabricante, detección inmediata de cargas/sobrecargas y, por consiguiente, el aumento de la vida útil de las máquinas, así como mayor seguridad de planificación en su empresa.



Tracción

- Elevada fuerza de tracción para una rápida aceleración en terreno llano y una alta velocidad final en pendiente
- Reduce el tiempo de traslación improductivo entre los lugares de aplicación y en el lugar de obras
- Llega antes a su destino – Tarda menos en estar productiva

Menor consumo de combustible gracias al sistema de control inteligente de la máquina

- El Liebherr-Power Efficiency (LPE) consigue optimizar la interacción entre los componentes del sistema de accionamiento de cara al rendimiento
- El LPE permite el uso de la máquina en las aplicaciones de menor consumo de combustible específico para reducir el consumo y aumentar la eficiencia a la vez que mantiene la potencia

Sistema de acoplamiento rápido de Liebherr LIKUFIX

- Acoplamiento más rápido y seguro de herramientas auxiliares mecánicas e hidráulicas desde la cabina
- Aumento de la utilización de la máquina hasta un 90% gracias a un mayor campo de aplicaciones
- Comprobación óptica y acústica de la correcta posición de bloqueo de la herramienta en el acoplamiento rápido mediante dos sensores de proximidad

Fiabilidad



Competencia, durabilidad, innovación – Experiencia demostrada

La fiabilidad proporciona seguridad. Seguridad que influye de forma decisiva en el éxito de un proyecto. Liebherr responde de la seguridad desde hace décadas – con máquinas de construcción fiables y distribuidores y puntos de servicio orientados al cliente. Para que una máquina de construcción Liebherr sea lo que debería ser: una inversión que vale la pena.

Mayor seguridad

Luminosa y duradera

Varios focos de trabajo iluminan perfectamente la zona de trabajo, garantizando así una visibilidad mejor e incluso más seguridad para las personas y la misma máquina. Las luces traseras LED de serie no sólo quedan bien, también tienen una gran potencia lumínica y una vida útil sumamente larga.

Dispositivos antirrotura de latiguillos

Los dispositivos antirrotura de latiguillos de serie en el cilindro de elevación y el cilindro para el balancín evitan que el equipamiento descienda sin control y procuran la máxima seguridad en cada uso.

Limitador de altura electrónico

Para trabajos con componentes que sobresalen o que cuelgan en la zona de trabajo, las excavadoras sobre ruedas Compact pueden equiparse opcionalmente con un limitador de altura electrónico. La máxima altura de trabajo admisible puede seleccionarse libremente y detiene el movimiento del equipo al alcanzarse la altura de trabajo configurada. De este modo, se pueden evitar daños en la máquina y su entorno.



Alta disponibilidad de las máquinas

Calidad y competencia

Nuestra experiencia, así como nuestra comprensión de las necesidades de los clientes y su implementación técnica, garantizan el éxito del producto. Liebherr destaca desde hace décadas por la fabricación interna y las soluciones de sistema. Liebherr desarrolla y fabrica sus componentes esenciales como componentes electrónicos, corona giratoria, accionamiento rotativo y cilindros hidráulicos. El gran nivel de fabricación interna garantiza una calidad máxima y permite la perfecta armonización de los componentes.

Amortiguadores de vibraciones

Gracias a los amortiguadores de vibraciones se reduce notablemente el «balanceo» total de la máquina que se produce como consecuencia de conducir la excavadora sobre ruedas. Esto ocurre principalmente en el caso de distancias más largas, tanto en la carretera como fuera de ella. Los amortiguadores de vibraciones contienen acumuladores de presión que actúan como «amortiguadores» en los cilindros elevadores para garantizar que las vibraciones generadas en el equipamiento no se transmitan al equipo giratorio. La función de amortiguación reduce la tensión mecánica sobre la estructura de acero, lo que se traduce en una mayor vida útil de los componentes. El comportamiento de marcha más tranquilo permite al conductor una conducción más rápida, más cómoda y, por lo tanto, más eficiente.



QPDM: gestión de calidad y datos de proceso

- QPDM permite registrar, documentar y valorar los datos de producción
- Automatización de la documentación y operaciones de inspección
- Dominio de grandes cantidades con una calidad inalterable

Menos es más

- Más opciones de uso gracias a un corto radio de giro de solo 1,75 m
- Más seguridad para las personas y la máquina
- La excavadora sobre ruedas Compact de Liebherr: corta y segura

Mayor visión trasera; incluso lateral

- La cámara de monitorización de espacios posteriores y laterales incorporada de serie permite al conductor mantener una óptima visibilidad de su zona de trabajo y el entorno de la máquina
- El amplio acristalamiento, combinado con dos cámaras de monitorización de serie, garantizan una manipulación segura de la máquina en todo momento

Confort



Confort máximo – Mayor calidad de trabajo con sensación de bienestar

La moderna cabina para operador de Liebherr es la más grande de esta clase y ofrece las mejores condiciones para un trabajo saludable, centrado y productivo. A ello contribuyen, entre otras cosas, el asiento de operador con suspensión neumática de serie y calefacción de asiento, el sistema automático de climatización y la disposición ergonómica de los elementos de mando con la unidad de visualización con pantalla táctil. Un ejemplo del amplio equipamiento de seguridad es la protección antivuelco de serie (ROPS) de la cabina según ISO 12117-2.

Cabina de categoría superior

Climatizador

El climatizador automático de serie convence por su manejo intuitivo. La temperatura, el rendimiento de los ventiladores y las diferentes salidas de aire en las zonas de la cabeza, el pecho y los pies se ajustan por medio de la pantalla táctil de la unidad de visualización. Con la función «de un botón» descongelación/deshumidificación, los cristales empañados se limpian en un tiempo mínimo. El filtro para el aire de la cabina se puede cambiar cómoda y fácilmente desde el exterior.

Asientos del conductor

Los asientos de conductor disponibles en las versiones Estándar, Confort y Prémium ofrecen una comodidad del máximo nivel. Incluso el asiento Estándar un amplio equipamiento de serie como suspensión neumática, asiento con calefacción, reposacabezas, respaldo lumbar y mucho más.

Bajos niveles de ruido

La utilización de soportes viscoelásticos, un buen aislamiento y los suaves motores diésel de Liebherr reducen a un mínimo la emisión de ruidos y la vibración.

Manejo cómodo

Radio con funcionamiento en manos libres

La radio de Liebherr opcional es compatible con MP3, incluye un puerto USB y puede utilizarse como interfaz para el dispositivo manos libres integrado. Si el operario de la máquina conecta su teléfono inteligente por Bluetooth a la radio, podrá utilizar la pantalla táctil para gestionar las llamadas. De este modo, los sistemas multimedia, tanto radio, como MP3 o llamadas al móvil, se controlan a través de una unidad central, lo que resulta más claro, sencillo y cómodo.

Panel de control

La amplia pantalla táctil le ofrece al conductor una interfaz rápida y sencilla con toda la información necesaria para trabajar con la máquina. El sistema de menús plano e intuitivo agiliza la comprensión y garantiza un uso muy productivo del panel de control. ¿Por qué hacerlo complicado cuando puede ser tan fácil?

Clima de bienestar

El uso de un eficiente calefactor de estacionamiento aumenta notablemente la comodidad en la cabina, además del tiempo de trabajo productivo y la seguridad. La fase de calentamiento inicial contribuye a proteger los componentes del motor y reduce el desgaste.



Repostaje

- La bomba de repostaje opcional permite el reabastecimiento de la máquina directamente desde un depósito de combustible
- La manguera de repostaje integrada en la puerta de servicio y el sistema automático de desconexión cuando el depósito está lleno ofrecen más confort y reducen el tiempo de repostaje
- Repostar combustible – Fácil, rápido y seguro

Máxima seguridad

- Cómoda y segura entrada en la cabina y salida de la misma gracias a una mayor anchura obtenida con el reposabrazos plegable
- Tres escalones montados de serie con chapas galvanizadas antideslizantes para una mayor seguridad

Manejo intuitivo

- Presentación de los datos de la máquina y de la imagen de la cámara en la unidad de visualización de 7" de tamaño con pantalla táctil y acceso directo mediante barra de menús
- 20 memorias para implementos instalables, para un ajuste rápido y sencillo de la presión y el caudal de aceite con sólo pulsar un botón al cambiar de implemento
- Monitorización de los espacios posteriores y laterales garantizan en todo momento una visibilidad óptima de la zona de trabajo

Fácil mantenimiento



Servicio a todos los niveles – Sencillo, rápido y seguro

Las excavadoras sobre ruedas Compact de Liebherr no solo se presentan potentes, robustas, precisas y eficientes, sino que también destacan por su construcción de maquinaria orientada al servicio. El mantenimiento se realiza rápidamente, sin dificultad y de forma segura. De este modo, los costes de mantenimiento y los tiempos de inactividad de la máquina de construcción se reducen a un mínimo.

Concepto de mantenimiento bien elaborado

Construcción de maquinaria con orientación al servicio

La construcción de maquinaria orientada al servicio garantiza tiempos de mantenimiento cortos y minimiza los costes de mantenimiento resultantes gracias al ahorro de tiempo. Se puede acceder a todos los puntos de mantenimiento cómodamente desde el suelo, pudiendo alcanzarlos fácilmente gracias a las grandes puertas de servicio de amplio ángulo de apertura. El concepto de servicio mejorado agrupa los puntos de mantenimiento individuales, reduciendo así su número al mínimo. De esta forma, los trabajos de servicio se pueden llevar a cabo de manera más rápida y eficiente.

Aceites hidráulicos con valor añadido

Los aceites hidráulicos de Liebherr alcanzan una vida útil de 6.000 horas de servicio o más. En lugar de intervalos de cambio determinados, el resultado del análisis del aceite (cada 1.000 horas de servicio o después de un año) es el que determina en qué momento debe cambiarse el aceite. El extraordinario aceite hidráulico Liebherr Hydraulic Plus llega incluso a alcanzar una vida útil de 8.000 horas de servicio o más y, además, reduce el consumo de combustible hasta el 5%.

Su socio de servicio competente

Remanufacturing

El programa Reman de Liebherr ofrece el reacondicionamiento económico de componentes según los más altos niveles de calidad industrial. Existen distintos grados de acondicionamiento: componentes de recambio, revisión general o reparación. De este modo, el cliente obtiene componentes con la calidad de las piezas originales a un coste muy reducido.

Servicio y asesoramiento competente

En Liebherr, el asesoramiento competente se da por supuesto. Expertos especializados le ofrecen ayuda para la toma de decisiones en relación con sus requisitos específicos: asesoramiento comercial orientado a la aplicación, acuerdos de servicio, alternativas de reparación económicas, gestión de piezas originales, así como transmisión a distancia de datos para planificación de trabajos y gestión de flotas.



Trabajar y engrasar al mismo tiempo

- Sistema de engrase centralizado completamente automático para el equipo y la corona de giro
- Ampliable opcionalmente a la brida de unión y el enganche rápido
- Engrase sin interrupción del trabajo para una mayor productividad

Óptima accesibilidad de servicio

- Puertas de servicio amplias con gran ángulo de apertura
- Acceso cómodo y seguro desde el suelo a los filtros de aceite de motor, combustible, aire y aire de cabina
- El nivel de aceite del depósito hidráulico puede comprobarse desde la cabina
- Tiempos de mantenimiento cortos para una mayor productividad

Servicio rápido de repuestos

- 24 horas de disponibilidad de entrega: El servicio de repuestos de Liebherr trabaja las 24 horas del día para nuestros concesionarios
- Catálogo electrónico de repuestos: Selección y pedido rápidos y fiables a través del portal online de Liebherr
- Con el seguimiento online podrá conocer en todo momento el estado de procesamiento actual de su pedido

Vista general de la excavadora sobre ruedas A 914 Compact Litronic

Puesto de trabajo del operador de diseño ergonómico para una comodidad máxima

- Asiento de operador Comfort/Premium (opcional)
- Climatizador automático
- Monitor de colores de alta resolución 7" con control por pantalla táctil
- Reposabrazos giratorio y joystick de forma ergonómica
- Reposabrazos plegable, a la izquierda
- Control proporcional con mini-joystick de 4 vías
- Dirección con joystick (opcional)
- Lunas amplias
- Lunas de la cabina de vidrio blindado (opcional)
- Manejo cómodo de la radio
- Tool Control para herramientas
- Faros LED (opcional)
- Supervisión de la zona trasera y lateral

Concepto de mantenimiento bien elaborado para una productividad máxima

- Sistema de engrase centralizado totalmente automático para la superestructura y el equipamiento
- Puertas grandes de servicio de apertura amplia
- Los puntos centrales de mantenimiento son accesibles desde el suelo
- Válvula hidráulica
- Filtro de aire de la cabina fácil de cambiar desde fuera

Una combinación perfecta para un rendimiento máximo

- Corto radio de giro trasero
- Diversas variantes de soporte, soldadas
- Accionamiento de traslación integrado en el carro interior
- Freno de trabajo automático
- Neumáticos Liebherr sin aro intermedio





Puesto de trabajo del operador de diseño ergonómico para una comodidad máxima

- Diferentes variantes de brazos y longitudes de balancín
- Cilindros hidráulicos de Liebherr
- Dispositivo antirrotura de latiguillos cilindros de elevación y balancín
- Dispositivo de aviso de sobrecarga
- Sistema de suspensión de carga en el desplazamiento (opcional)
- Sistemas de enganche rápido de Liebherr (opcional)
- Amplia selección de herramientas Liebherr (opcional)

Tecnología superior para una rentabilidad máxima

- Motor diesel con nivel de gases de escape V y Tier 4f
- Postratamiento de gases de escape con tecnología SCRT Liebherr (Nivel V) / tecnología SCR Liebherr (Nivel Tier 4f)
- Liebherr-Power-Efficiency (LPE)
- Control mediante sensores de carga
- Diferentes modos de servicio disponibles (Sensitive, ECO, Power)
- Regulación automática de marcha en ralentí con control por sensor

Datos técnicos



Motor diesel

Potencia según norma ISO 9249	105 kW (143 CV) a 1.800 r/min
Marca y modelo	D924 – motor FPT diseñado para Liebherr
Tipo de motor	4 cilindros en línea
Diámetro/Carrera	104 / 132 mm
Cilindrada	4,5 l
Tipo de combustión	motor diesel de 4 tiempos sistema de inyección Common-Rail turboalimentado con intercooler de emisión optimizada
Filtro de aire	filtro de aire seco con separador previo, elemento principal y de seguridad
Sistema automático de ralentí	controlado por sensores
Instalación eléctrica	
Tensión de servicio	24 V
Batería	2 x 135 Ah / 12 V
Alternador	trifásico 28 V / 140 A
Nivel V	
Valores de emisión de contaminantes	de conformidad con el Reglamento (UE) 2016/1628
Depuración de gases de escape	la tecnología SCRT Liebherr
Capacidad del depósito de combustible	250 l
Capacidad del depósito de la urea	46 l
Nivel Tier 4f	
Valores de emisión de contaminantes	según norma EPA/CARB-40CFR nivel Tier 4f
Depuración de gases de escape	la tecnología SCR Liebherr
Capacidad del depósito de combustible	250 l
Capacidad del depósito de la urea	46 l



Sistema de refrigeración

Motor diesel	refrigerado por agua sistema de refrigeración compacto, compuesto por una unidad de refrigeración para agua, aceite hidráulico, aire de sobrealimentación con ventilador termostático progresivo, ventilador completamente abatible para una cómoda limpieza del refrigerante
---------------------	--



Mando

Distribución de energía	mediante distribuidor con válvulas de seguridad integradas, accionamiento simultáneo e independiente del mecanismo de traslación, del mecanismo de giro y del equipo de trabajo
Accionamiento	
Equipo y mecanismo de giro	con servomando hidráulico y palancas en cruz de acción proporcional
Mecanismo de traslación	con pedal de efecto electroproporcional para accionamiento de traslación
Funciones adicionales	mediante conmutadores o pedales de efecto electroproporcional
Control proporcional	transmisor de efecto proporcional en las palancas en cruz para funciones hidráulicas adicionales



Sistema hidráulico

Bomba hidráulica	bomba Liebherr de desplazamiento variable con pistones axiales
para el equipo y el mecanismo de traslación	
Caudal máx.	250 l/min.
Presión máx. de servicio	350 bar
Regulación y control de la bomba	sistema Liebherr "Synchron-Comfort" (LSC) con regulación electrónica de limitación de carga, corte de presión, control de caudal en función de la demanda, prioridad de circuito de giro y regulación de par
Capacidad del depósito hidr.	130 l
Capacidad del sistema hidr.	max. 300 l
Filtrado	1 filtro en retorno con área de filtrado de alta precisión (5 µm) integrada
Selector de modo	adaptación de la potencia hidráulica y del motor a las condiciones de trabajo respectivas mediante un conmutador preselector de modo, por ejemplo para un trabajo particularmente rentable y respetuoso con el medio ambiente o para una potencia de excavación máxima y trabajos pesados
S (Sensible)	modo para un trabajo o trabajos de elevación de cargas con gran precisión
E (Eco)	modo para trabajos especialmente productivos y respetuosos con el medio ambiente
P (Power)	modo para una gran potencia con poco consumo de combustible
P+ (Power-Plus)	modo para el más alto rendimiento y para aplicaciones de trabajo muy pesado, adecuado para operaciones continuas
Ajuste de las r/min y de la potencia	adaptación progresiva de la potencia hidráulica y del motor mediante el número de revoluciones
Opción	Tool Control: 20 caudales y presiones programables para equipamientos opcionales, seleccionables desde el display



Mecanismo de giro

Accionamiento	motor de pistón axial Liebherr con válvula de freno integrada y control de par, reductor planetario Liebherr
Corona de giro	corona de giro de bolas, hermetizada y provista de dentado interior, Liebherr
Número de revoluciones superestructura	0 – 10,0 r/min continuo
Par de giro	54 kNm
Freno de bloqueo	discos bañados en aceite (desplazamiento negativo)
Opción	freno de mecanismo de giro posicionador accionado por pedal freno del mecanismo de giro Comfort



Cabina del operador

Cabina	estructura de seguridad de la cabina de tipo ROPS (protección antivuelco) con ventana frontal de una pieza o con la parte inferior retráctil bajo el techo, faros de trabajo integrados en el techo, puerta con ventana corredera (apertura por ambos lados), numerosos compartimentos portaobjetos y espacio de almacenaje, suspensión con absorción de las vibraciones, insonorización, vidrio laminado de seguridad tintado, parasoles independientes para la luna del techo y la luna frontal
Asiento del operador Standard	asiento del operador con suspensión neumática y apoyabrazos regulables en tres posiciones, reposacabezas, cinturón pélvico, calefacción de asiento, ajuste manual de peso, inclinación y longitud del cojín de asiento regulables y soporte lumbar y vertebral mecánico
Asiento del operador Comfort (opción)	adicionalmente al asiento Standard: suspensión horizontal bloqueable, ajuste automático de peso, dureza de amortiguación regulable, soporte lumbar y vertebral neumático y climatización pasiva de asiento con carbón activo
Asiento del operador Premium (opción)	unidad de mando de gran tamaño y alta resolución, autoexplicativa, con función de pantalla táctil, apta para vídeo, amplias posibilidades de ajuste, control y vigilancia, como por ejemplo control del aire acondicionado, consumo de combustible, parámetros de la máquina y de los implementos
Consolas de brazo	joysticks con panel de control y asiento reclinable, consola de brazo izquierda abatible
Manejo e indicadores	joysticks con panel de control y asiento reclinable, consola de brazo izquierda abatible
Climatización	climatización automática, función de aire circulante, eliminación rápida del hielo y de la humedad con sólo pulsar un botón, válvulas de ventilación manejables mediante menú; filtro de aire circulante y filtro de aire fresco fáciles de cambiar y accesibles desde el exterior; grupo de calefacción-refrigeración, diseñado para temperaturas exteriores extremas; la regulación se realiza en función de la radiación solar, y de la temperatura interior y exterior (según el país)
Refrigerante	R134a
Potencial de calentamiento atmosférico	1.430
Cantidad a una temperatura de 25 °C	1.300 g
Equivalente en CO ₂	1,859 t
Emisión de vibraciones*	
Vibraciones en manos y brazos	< 2,5 m/s ²
Cuerpo entero	< 0,5 m/s ²
Incertidumbre de medición	según norma EN 12096:1997

Chasis

Accionamiento	caja de cambio de 2 velocidades con marcha ultralenta de accionamiento eléctrico, motor de pistón axial Liebherr con válvula de freno de efecto bilateral
Potencia de tracción	95 kW
Velocidad de traslación	0 – 3,5 km/h continua (todo terreno – marcha de tortuga) 0 – 7,0 km/h continua (todo terreno) 0 – 13,0 km/h continua (carretera – marcha de tortuga) 0 – 20,0 km/h continua (carretera) 0 – max. 30,0 o 37,0 km/h Speeder (opción)
Traslación	traslación automotriz con pedal acelerador, función de control de cruce: posición del pedal acelerador almacenable sin escalonamiento, en todo terreno y en carretera
Ejes	inmovilización hidráulica, accionada de forma manual o automática, del eje oscilante de dirección
Freno de servicio	sistema de frenos de 2 circuitos con acumulador de presión; frenos de disco bañados en aceite, sin holguras
Freno de trabajo automático	funcionamiento automático al emprender la marcha (accionamiento del pedal acelerador) con la máquina detenida (bloqueo). El freno de trabajo se cierra automáticamente. Posibilidad de acoplamiento con el bloqueo automático del eje oscilante
Freno de bloqueo	discos bañados en aceite (desplazamiento negativo)
Variantes de apoyo	hoja estabilizadora trasera (ajustable durante la traslación) hoja estabilizadora trasera + frontal estabilizadores traseros + hoja estabilizadora frontal
Opción	chasis EW 2,75 m de anchura



Equipo de trabajo

Tipo de construcción	en chapa de acero altamente resistente en líneas de carga para aplicaciones extremas. Montaje de los equipamientos y cilindros de gran solidez
Cilindros hidráulicos	cilindros Liebherr con sistema especial de sellado y guiado y, dependiendo del tipo de cilindro, amortiguación de fin de carrera
Puntos de apoyo	herméticos, de bajo mantenimiento

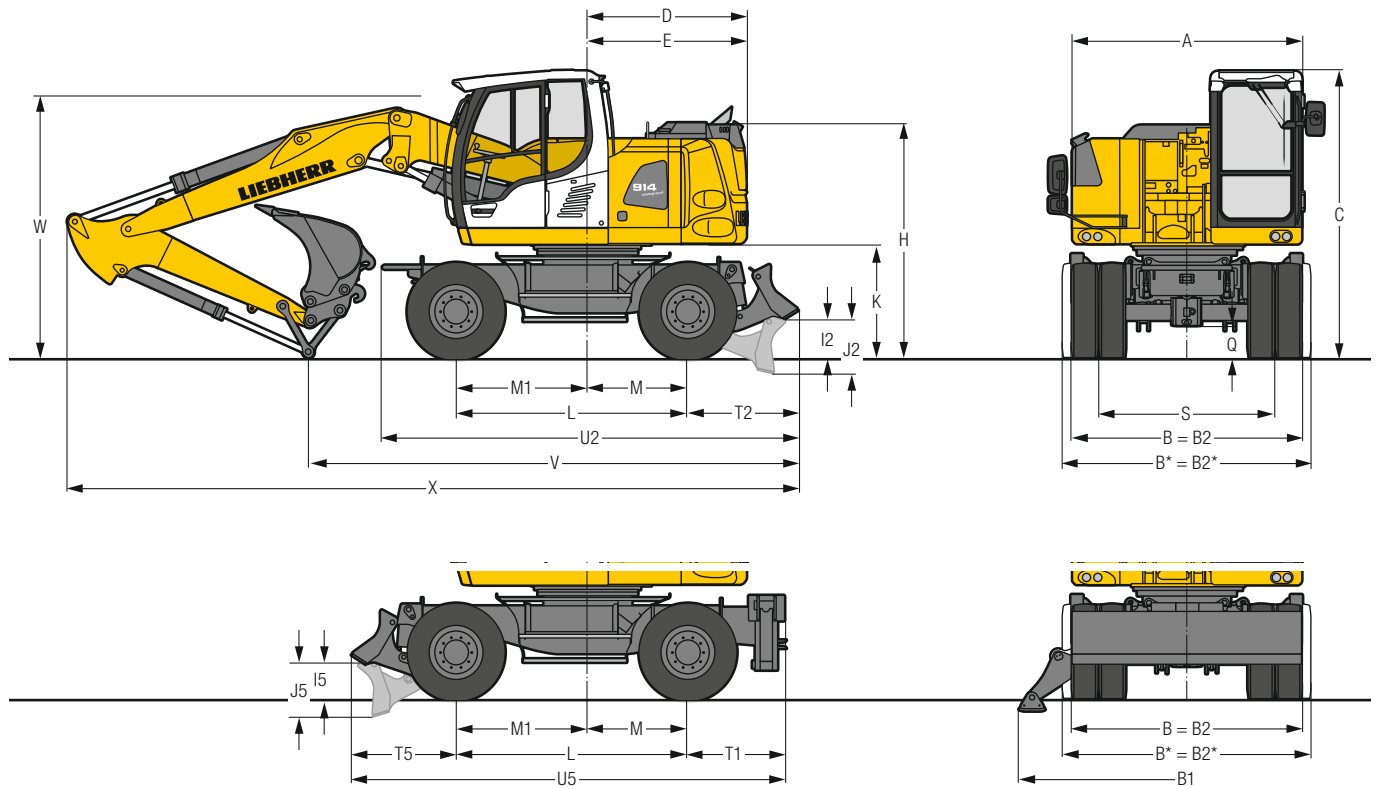


Toda la máquina

Engrase	engrase centralizado Liebherr superestructura y equipamiento, totalmente automático
Emisión acústica	
ISO 6396	L _{PA} (en la cabina) = 71 dB(A)
2000/14/CE	L _{WA} (exterior) = 100 dB(A)

* para la evaluación de riesgos de conformidad con la Directiva 2002/44/CE, véase la norma ISO/TR 25398:2006

Dimensiones



	mm
A	2.525
B	2.550
B*	2.750
B1	3.695
B2	2.550
B2*	2.750
C	3.165
D	1.750
E	1.750
H	2.590
I2	425
I5	380
J2	605
J5	585
K	1.230
L	2.540
M	1.100
M1	1.440
Q	350
T1	1.047
T2	1.230
T5	1.153
U2	4.575
U5	4.740

* Chasis EW
E = Radio de giro
Neumáticos 10.00-20

	Balancín m	Pluma de ajuste hidráulico 4,85 m		Pluma monobloc 4,60 m	
		Hoja trasera mm	Estabilizadores traseros + hoja frontal mm	Hoja trasera mm	Estabilizadores traseros + hoja frontal mm
V	2,05	5.750	5.600	5.250	5.550*
	2,25	5.500	5.350	4.850*	5.200*
	2,45	5.050	5.300*	5.250*	5.600*
W	2,05	2.950	2.950	3.000	3.000*
	2,25	2.950	2.950	2.900*	2.900*
	2,45	2.800	2.800*	3.250*	3.250*
X	2,05	8.100	7.900	7.800	8.050*
	2,25	8.050	7.900	7.700*	8.050*
	2,45	8.050	8.350*	7.750*	8.100*

	Balancín m	Pluma hidráulica regulable lateralmente 4,90 m		Pluma monobloc ajuste lateral 4,30 m	
		Hoja trasera mm	Estabilizadores traseros + hoja frontal mm	Hoja trasera mm	Estabilizadores traseros + hoja frontal mm
V	2,05	6.250	6.100	5.650	5.900*
	2,25	5.750	5.600	5.300*	5.650*
	2,45	5.400	5.700*	5.600 ¹⁾²⁾	5.850* ¹⁾²⁾
W	2,05	3.200	3.200	3.300	3.300*
	2,25	3.150	3.150	3.300*	3.300*
	2,45	3.100	3.100*	3.150 ¹⁾	3.150* ¹⁾
X	2,05	8.100	7.950	7.550	7.800*
	2,25	8.100	7.950	7.400*	7.750*
	2,45	8.150	8.400*	7.550 ¹⁾	7.850* ¹⁾

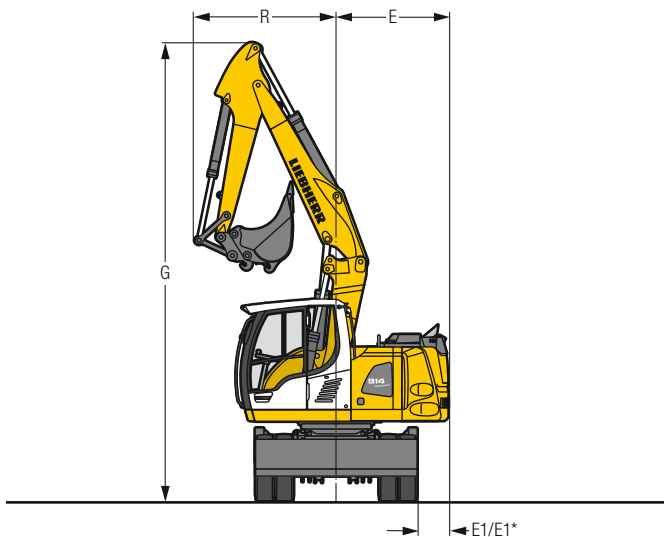
Equipamiento representado sobre el eje directriz

* Equipamiento representado sobre el eje rígido para una óptima posición de transporte

¹⁾ sin cuchara retro

²⁾ Cilindro de volteo recogido

W = Distancia máx. del suelo incl. colocación de tubos flexibles de aprox. 150 mm

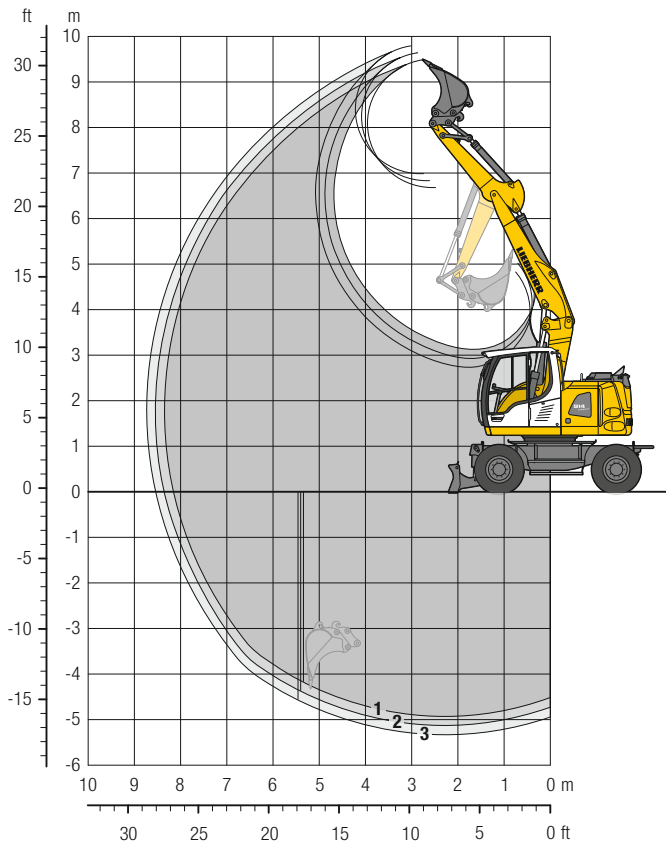


Pluma	Balancín m	G mm	R mm	E mm	E1 mm
Pluma de ajuste hidr.	2,05	7.190	2.120	1.750	480/395*
Pluma de ajuste hidr.	2,25	7.190	2.165	1.750	480/395*
Pluma de ajuste hidr.	2,45	7.200	2.215	1.750	480/395*

* Chasis EW

Equipo retro

con pluma de ajuste hidráulico de 4,85 m



Curvas de excavación

con enganche rápido	1	2	3
Longitud del balancín	m 2,05	2,25	2,45
Profundidad máxima de excavación	m 4,95	5,15	5,35
Alcance máximo a nivel del suelo	m 8,15	8,35	8,55
Altura máxima de descarga	m 6,70	6,85	7,00
Altura máxima de alcance	m 9,50	9,65	9,80
Min. radio de giro delantero	m 2,12	2,17	2,22

Fuerzas de excavación

sin enganche rápido	1	2	3
Fuerza máx. de arranque (ISO 6015)	kN 73,7	68,8	64,5
	t 7,5	7,0	6,6
Fuerza máx. de excavación (ISO 6015)	kN 85,1	85,1	85,1
	t 8,7	8,7	8,7

Fuerza máx. de excavación con cuchara ripper 124,1 kN (12,6 t)

Peso operativo

El peso operativo incluye la máquina base con 8 neumáticos y anillos separadores, pluma de ajuste hidráulico de 4,85 m, balancín de 2,25 m, enganche rápido SWA 33 y cuchara retro de 850 mm/0,50 m³.

Tipos de chasis	Peso (kg)
A 914 Compact Litronic con hoja trasera	15.500
A 914 Compact Litronic con estabilizadores traseros + hoja frontal	16.600
A 914 Compact EW Litronic con hoja trasera	15.700
A 914 Compact EW Litronic con estabilizadores traseros + hoja frontal	16.800

Cuchara retro Estabilidad (calculado con un valor de seguridad del 75% según ISO 10567*)

Ancho de corte mm	Capacidad ISO 7451 ¹⁾ m ³	Peso kg	Sin estabilizadores			Hoja trasera apoyada			Estabilizadores traseros + hoja frontal apoyada			EW Sin estabilizadores			EW Hoja trasera apoyada			EW Estabilizadores traseros + hoja frontal apoyada		
			Longitud del balancín (m)			Longitud del balancín (m)			Longitud del balancín (m)			Longitud del balancín (m)			Longitud del balancín (m)			Longitud del balancín (m)		
			2,05	2,25	2,45	2,05	2,25	2,45	2,05	2,25	2,45	2,05	2,25	2,45	2,05	2,25	2,45	2,05	2,25	2,45
300 ²⁾	0,17	220	■	■	■	■	■	■	■	■	■	■	■	■	■	■	■	■	■	
400 ²⁾	0,24	250	■	■	■	■	■	■	■	■	■	■	■	■	■	■	■	■	■	
500 ²⁾	0,28	250	■	■	■	■	■	■	■	■	■	■	■	■	■	■	■	■	■	
550 ²⁾	0,29	260	■	■	■	■	■	■	■	■	■	■	■	■	■	■	■	■	■	
650 ²⁾	0,36	290	■	■	■	■	■	■	■	■	■	■	■	■	■	■	■	■	■	
850 ²⁾	0,50	340	■	■	■	■	■	■	■	■	■	■	■	■	■	■	■	■	■	
1.050 ²⁾	0,65	380	■	■	■	■	■	■	■	■	■	■	■	■	■	■	■	■	■	
1.250 ²⁾	0,80	430	■	■	△	■	■	■	■	■	■	■	■	■	■	■	■	■	■	
300 ³⁾	0,18	210	■	■	■	■	■	■	■	■	■	■	■	■	■	■	■	■	■	
400 ³⁾	0,26	240	■	■	■	■	■	■	■	■	■	■	■	■	■	■	■	■	■	
500 ³⁾	0,30	240	■	■	■	■	■	■	■	■	■	■	■	■	■	■	■	■	■	
550 ³⁾	0,31	250	■	■	■	■	■	■	■	■	■	■	■	■	■	■	■	■	■	
650 ³⁾	0,39	270	■	■	■	■	■	■	■	■	■	■	■	■	■	■	■	■	■	
850 ³⁾	0,53	320	■	■	■	■	■	■	■	■	■	■	■	■	■	■	■	■	■	
1.050 ³⁾	0,71	370	■	■	■	■	■	■	■	■	■	■	■	■	■	■	■	■	■	
1.250 ³⁾	0,87	420	■	△	△	■	■	■	■	■	■	■	■	■	■	■	■	■	■	

* Valor de seguridad (limitado a 75% de la carga de vuelco estática o al 87% de la capacidad de elevación hidráulica) con alcance máx. sin enganche rápido, para un giro de 360° con eje pendular cerrado

¹⁾ comparable con SAE (colmada)

²⁾ Cuchara retro con dientes (también disponible en versión HD) ³⁾ Cuchara retro con cuchilla (también disponible en versión HD)

Cuchara retro hasta 500 mm de anchura de corte y profundidad de excavación limitada

Peso máximo autorizado del material ■ = ≤ 1,8 t/m³, ■ = ≤ 1,5 t/m³, △ = ≤ 1,2 t/m³, - = no autorizado

Capacidades de carga con pluma de ajuste hidráulico de 4,85 m

Balancín 2,05 m

m	Chasis apoyado		3,0 m		4,5 m		6,0 m		7,5 m		m	
	trasero	frontal										
7,5	—	—									2,4*	2,4*
	Hoja	—									2,4*	2,4*
	Apoyos	Hoja									2,4*	2,4*
6,0	—	—			3,6	4,0*					2,1*	2,1*
	Hoja	—			4,0	4,0*					2,1*	2,1*
	Apoyos	Hoja			4,1*	4,1*					2,1*	2,1*
4,5	—	—	5,9*	5,9*	3,6	4,9*	2,2	3,6			1,8	2,1*
	Hoja	—	5,9*	5,9*	4,0	4,9*	2,5	3,7*			2,1*	2,1*
	Apoyos	Hoja	5,9*	5,9*	4,9*	4,9*	3,7*	3,7*			2,1*	2,1*
3,0	—	—	6,2	8,7*	3,5	5,5	2,2	3,6			1,6	2,1*
	Hoja	—	6,9	8,7*	3,9	5,7*	2,4	4,4*			1,8	2,1*
	Apoyos	Hoja	8,7*	8,7*	5,7*	5,7*	3,8	4,4*			2,1*	2,1*
1,5	—	—	6,1	9,5*	3,5	5,4	2,1	3,5			1,5	2,3*
	Hoja	—	6,8	9,5*	3,9	6,3*	2,3	4,6*			1,7	2,3*
	Apoyos	Hoja	9,5*	9,5*	5,7	6,3*	3,8	4,6*			2,3*	2,3*
0	—	—	5,9	10,0*	3,3	5,5	2,0	3,4			1,5	2,7
	Hoja	—	6,8	10,0*	3,7	6,4*	2,2	4,7*			1,7	2,7*
	Apoyos	Hoja	10,0*	10,0*	5,8	6,4*	3,6	4,7*			2,7*	2,7*
-1,5	—	—	5,6	10,1*	3,0	5,3	1,9	3,3			1,7	3,0
	Hoja	—	6,4	10,1*	3,4	6,5*	2,1	4,1*			1,9	3,6*
	Apoyos	Hoja	10,1*	10,1*	5,6	6,5*	3,5	4,1*			3,3	3,6*
-3,0	—	—	5,3	9,2*	2,8	4,8*					2,3	3,1*
	Hoja	—	6,1	9,2*	3,2	4,8*					2,6	3,1*
	Apoyos	Hoja	9,2*	9,2*	4,8*	4,8*					3,1*	3,1*

Balancín 2,25 m

m	Chasis apoyado		3,0 m		4,5 m		6,0 m		7,5 m		m	
	trasero	frontal										
7,5	—	—									2,2*	2,2*
	Hoja	—									2,2*	2,2*
	Apoyos	Hoja									2,2*	2,2*
6,0	—	—			3,6	3,8*					1,9*	1,9*
	Hoja	—			3,8*	3,8*					1,9*	1,9*
	Apoyos	Hoja			3,8*	3,8*					1,9*	1,9*
4,5	—	—	5,0*	5,0*	3,6	4,8*	2,2	3,6			1,7	1,9*
	Hoja	—	5,0*	5,0*	4,0	4,8*	2,5	3,7*			1,9*	1,9*
	Apoyos	Hoja	5,0*	5,0*	4,8*	4,8*	3,7*	3,7*			1,9*	1,9*
3,0	—	—	6,2	8,3*	3,5	5,5	2,2	3,6			1,5	1,9*
	Hoja	—	6,9	8,3*	3,9	5,5*	2,5	4,3*			1,7	1,9*
	Apoyos	Hoja	8,3*	8,3*	5,5*	5,5*	3,9	4,3*			1,9*	1,9*
1,5	—	—	6,1	9,4*	3,5	5,4	2,1	3,5			1,4	2,1*
	Hoja	—	6,8	9,4*	3,8	6,2*	2,4	4,6*			1,6	2,1*
	Apoyos	Hoja	9,4*	9,4*	5,7	6,2*	3,8	4,6*			2,1*	2,1*
0	—	—	6,0	9,9*	3,3	5,5	2,0	3,4			1,4	2,4*
	Hoja	—	6,8	9,9*	3,7	6,3*	2,2	4,6*			1,6	2,4*
	Apoyos	Hoja	9,9*	9,9*	5,8	6,3*	3,7	4,6*			2,4*	2,4*
-1,5	—	—	5,6	10,1*	3,0	5,3	1,9	3,3			1,6	2,9
	Hoja	—	6,4	10,1*	3,4	6,4*	2,1	4,3*			1,8	3,1*
	Apoyos	Hoja	10,1*	10,1*	5,7	6,4*	3,5	4,3*			3,1	3,1*
-3,0	—	—	5,3	9,6*	2,8	5,1					2,1	3,0*
	Hoja	—	6,1	9,6*	3,2	5,3*					2,4	3,0*
	Apoyos	Hoja	9,6*	9,6*	5,3*	5,3*					3,0*	3,0*

Balancín 2,45 m

m	Chasis apoyado		3,0 m		4,5 m		6,0 m		7,5 m		m	
	trasero	frontal										
7,5	—	—			2,4*	2,4*					2,0*	2,0*
	Hoja	—			2,4*	2,4*					2,0*	2,0*
	Apoyos	Hoja			2,4*	2,4*					2,0*	2,0*
6,0	—	—			3,6*	3,6*	2,2*	2,2*			1,8*	1,8*
	Hoja	—			3,6*	3,6*	2,2*	2,2*			1,8*	1,8*
	Apoyos	Hoja			3,6*	3,6*	2,2*	2,2*			1,8*	1,8*
4,5	—	—			3,6	4,4*	2,2	3,6*			1,7	1,7*
	Hoja	—			4,0	4,4*	2,5	3,6*			1,7*	1,7*
	Apoyos	Hoja			4,4*	4,4*	3,6*	3,6*			1,7*	1,7*
3,0	—	—	6,2	8,0*	3,5	5,4*	2,2	3,6			1,4	1,7*
	Hoja	—	6,9	8,0*	3,9	5,4*	2,5	4,3*			1,6	1,7*
	Apoyos	Hoja	8,0*	8,0*	5,4*	5,4*	3,8	4,3*			1,7*	1,7*
1,5	—	—	6,1	9,4*	3,5	5,4	2,1	3,5	1,4	1,9*	1,4	1,9*
	Hoja	—	6,8	9,4*	3,8	6,1*	2,4	4,5*	1,5	1,9*	1,5	1,9*
	Apoyos	Hoja	9,4*	9,4*	5,7	6,1*	3,8	4,5*	1,9*	1,9*	1,9*	1,9*
0	—	—	6,0	9,8*	3,3	5,4	2,0	3,4			1,4	2,2*
	Hoja	—	6,8	9,8*	3,7	6,3*	2,2	4,6*			1,6	2,2*
	Apoyos	Hoja	9,8*	9,8*	5,7	6,3*	3,7	4,6*			2,2*	2,2*
-1,5	—	—	5,6	10,0*	3,0	5,3	1,8	3,3			1,5	2,7
	Hoja	—	6,4	10,0*	3,4	6,4*	2,1	4,4*			1,7	2,7*
	Apoyos	Hoja	10,0*	10,0*	5,7	6,4*	3,5	4,4*			2,7*	2,7*
-3,0	—	—	5,3	9,9*	2,8	5,1					1,9	3,0*
	Hoja	—	6,1	9,9*	3,2	5,7*					2,2	3,0*
	Apoyos	Hoja	9,9*	9,9*	5,5	5,7*					3,0*	3,0*

Altura  Giro de 360°  En dirección longitudinal  Alcance máx.  * Limitado por la fuerza de elevación hidráulica

Los valores de carga están indicados en toneladas (t) sin implementos de excavación y referidos al gancho de carga del enganche rápido SWA 33 de Liebherr y son aplicables sobre suelo firme y llano con el eje oscilante cerrado. Los valores en dirección transversal al chasis son aplicables para los 360° de giro. Los valores en dirección longitudinal al chasis (+/- 15°) se indican "sin estabilizadores" sobre el eje de dirección y "con estabilizadores" sobre el eje rígido. Los valores son válidos en una posición óptima del cilindro de ajuste. Los valores de carga indicados se basan en la norma ISO 10567 y son como máximo el 75 % de la carga de vuelco estática o el 87 % de la capacidad de elevación hidráulica, o están limitados por la capacidad de carga permitida (máx. 5 t) en el gancho de carga del enganche rápido. Con el enganche rápido desmontado, las cargas pueden aumentar en hasta 110 kg.

De acuerdo con la norma europea armonizada EN 474-5, las excavadoras hidráulicas deben estar equipadas para el servicio de elevación de cargas con los correspondientes dispositivos antirrotura de conductos, un dispositivo de alarma de sobrecarga, un sistema de carga (por ejemplo gancho de carga) y una tabla de cargas.

Capacidades de carga con pluma de ajuste hidráulico de 4,85 m, chasis EW

Balancín 2,05 m

m	Chasis apoyado		3,0 m		4,5 m		6,0 m		7,5 m		m	
	trasero	frontal										
7,5	—	—									2,4*	2,4*
	Hoja	—									2,4*	2,4*
	Apoyos	Hoja									2,4*	2,4*
6,0	—	—			4,0	4,0*					2,1*	2,1*
	Hoja	—			4,0*	4,0*					2,1*	2,1*
	Apoyos	Hoja			4,0*	4,0*					2,1*	2,1*
4,5	—	—	5,9*	5,9*	4,0	4,9*	2,5	3,7			2,1*	2,1*
	Hoja	—	5,9*	5,9*	4,4	4,9*	2,8	3,7*			2,1*	2,1*
	Apoyos	Hoja	5,9*	5,9*	4,9*	4,9*	3,7*	3,7*			2,1*	2,1*
3,0	—	—	7,0	8,7*	3,9	5,6	2,5	3,7			1,8	2,1*
	Hoja	—	7,9	8,7*	4,4	5,7*	2,8	4,3			2,1	2,1*
	Apoyos	Hoja	8,7*	8,7*	5,7*	5,7*	4,0	4,4*			2,1*	2,1*
1,5	—	—	6,9	9,5*	3,9	5,6	2,4	3,6			1,7	2,3*
	Hoja	—	7,8	9,5*	4,3	6,3*	2,7	4,3			2,0	2,3*
	Apoyos	Hoja	9,5*	9,5*	6,0	6,3*	4,0	4,6*			2,3*	2,3*
0	—	—	6,8	10,0*	3,7	5,6	2,2	3,5			1,8	2,7*
	Hoja	—	7,8	10,0*	4,2	6,4*	2,6	4,2			2,0	2,7*
	Apoyos	Hoja	10,0*	10,0*	6,1	6,4*	3,9	4,7*			2,7*	2,7*
-1,5	—	—	6,5	10,1*	3,4	5,4	2,1	3,4			2,0	3,1
	Hoja	—	7,6	10,1*	3,9	6,5*	2,5	4,1			2,3	3,6*
	Apoyos	Hoja	10,1*	10,1*	6,0	6,5*	3,7	4,1*			3,5	3,6*
-3,0	—	—	6,2	9,2*	3,2	4,8*					2,6	3,1*
	Hoja	—	7,2	9,2*	3,7	4,8*					3,0	3,1*
	Apoyos	Hoja	9,2*	9,2*	4,8*	4,8*					3,1*	3,1*

Balancín 2,25 m

m	Chasis apoyado		3,0 m		4,5 m		6,0 m		7,5 m		m	
	trasero	frontal										
7,5	—	—									2,2*	2,2*
	Hoja	—									2,2*	2,2*
	Apoyos	Hoja									2,2*	2,2*
6,0	—	—									1,9*	1,9*
	Hoja	—									1,9*	1,9*
	Apoyos	Hoja									1,9*	1,9*
4,5	—	—	5,0*	5,0*	4,0	4,8*	2,5	3,7*			1,9*	1,9*
	Hoja	—	5,0*	5,0*	4,4	4,8*	2,8	3,7*			1,9*	1,9*
	Apoyos	Hoja	5,0*	5,0*	4,8*	4,8*	3,7*	3,7*			1,9*	1,9*
3,0	—	—	7,0	8,3*	3,9	5,5*	2,5	3,7			1,7	1,9*
	Hoja	—	7,9	8,3*	4,3	5,5*	2,8	4,3			1,9*	1,9*
	Apoyos	Hoja	8,3*	8,3*	5,5*	5,5*	4,0	4,3*			1,9*	1,9*
1,5	—	—	6,9	9,4*	3,9	5,5	2,4	3,6			1,6	2,1*
	Hoja	—	7,7	9,4*	4,3	6,2*	2,7	4,3			1,9	2,1*
	Apoyos	Hoja	9,4*	9,4*	6,0	6,2*	4,0	4,6*			2,1*	2,1*
0	—	—	6,9	9,9*	3,7	5,6	2,3	3,5			1,7	2,4*
	Hoja	—	7,8	9,9*	4,2	6,3*	2,6	4,2			1,9	2,4*
	Apoyos	Hoja	9,9*	9,9*	6,0	6,3*	3,9	4,6*			2,4*	2,4*
-1,5	—	—	6,5	10,1*	3,4	5,4	2,1	3,4			1,9	2,9
	Hoja	—	7,6	10,1*	3,9	6,4*	2,4	4,1			2,1	3,1*
	Apoyos	Hoja	10,1*	10,1*	6,0	6,4*	3,7	4,3*			3,1*	3,1*
-3,0	—	—	6,2	9,6*	3,2	5,2					2,4	3,0*
	Hoja	—	7,2	9,6*	3,7	5,3*					2,8	3,0*
	Apoyos	Hoja	9,6*	9,6*	5,3*	5,3*					3,0*	3,0*

Balancín 2,45 m

m	Chasis apoyado		3,0 m		4,5 m		6,0 m		7,5 m		m	
	trasero	frontal										
7,5	—	—			2,4*	2,4*					2,0*	2,0*
	Hoja	—			2,4*	2,4*					2,0*	2,0*
	Apoyos	Hoja			2,4*	2,4*					2,0*	2,0*
6,0	—	—			3,6*	3,6*	2,2*	2,2*			1,8*	1,8*
	Hoja	—			3,6*	3,6*	2,2*	2,2*			1,8*	1,8*
	Apoyos	Hoja			3,6*	3,6*	2,2*	2,2*			1,8*	1,8*
4,5	—	—			4,0	4,4*	2,5	3,6*			1,7*	1,7*
	Hoja	—			4,4*	4,4*	2,8	3,6*			1,7*	1,7*
	Apoyos	Hoja			4,4*	4,4*	3,6*	3,6*			1,7*	1,7*
3,0	—	—	7,0	8,0*	3,9	5,4*	2,5	3,7			1,7	1,7*
	Hoja	—	7,9	8,0*	4,3	5,4*	2,8	4,3*			1,7*	1,7*
	Apoyos	Hoja	8,0*	8,0*	5,4*	5,4*	4,0	4,3*			1,7*	1,7*
1,5	—	—	6,8	9,4*	3,8	5,5	2,4	3,6	1,6	1,9*	1,6	1,9*
	Hoja	—	7,7	9,4*	4,3	6,1*	2,7	4,3	1,8	1,9*	1,8	1,9*
	Apoyos	Hoja	9,4*	9,4*	6,0	6,1*	4,0	4,5*	1,9*	1,9*	1,9*	1,9*
0	—	—	6,9	9,8*	3,7	5,5	2,3	3,5			1,6	2,2*
	Hoja	—	7,7	9,8*	4,2	6,3*	2,6	4,2			1,8	2,2*
	Apoyos	Hoja	9,8*	9,8*	6,0	6,3*	3,9	4,6*			2,2*	2,2*
-1,5	—	—	6,5	10,0*	3,5	5,4	2,1	3,4			1,8	2,7*
	Hoja	—	7,6	10,0*	3,9	6,4*	2,4	4,1			2,0	2,7*
	Apoyos	Hoja	10,0*	10,0*	6,0	6,4*	3,7	4,4*			2,7*	2,7*
-3,0	—	—	6,2	9,9*	3,2	5,2					2,2	3,0*
	Hoja	—	7,2	9,9*	3,7	5,7*					2,6	3,0*
	Apoyos	Hoja	9,9*	9,9*	5,7*	5,7*					3,0*	3,0*

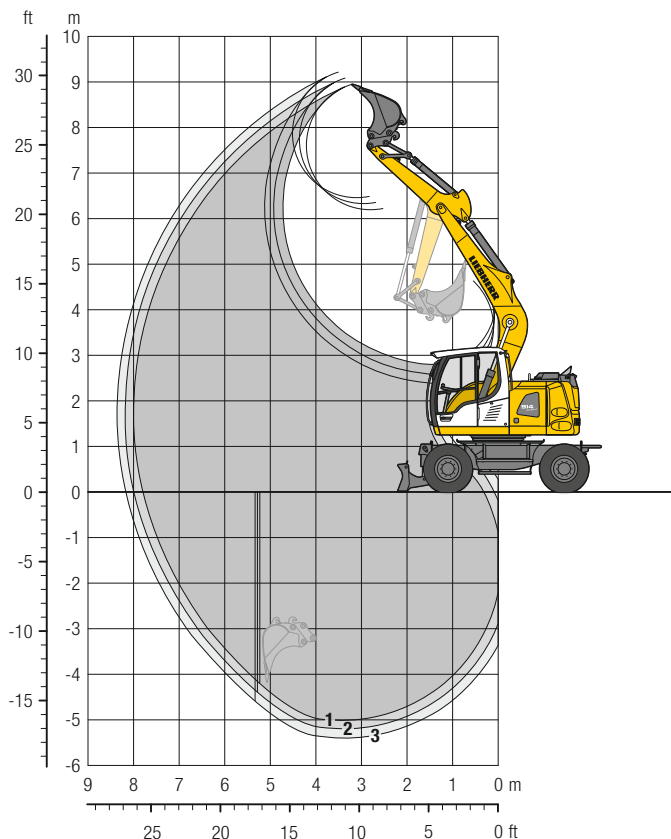
Altura  Giro de 360°  En dirección longitudinal  Alcance máx.  * Limitado por la fuerza de elevación hidráulica

Los valores de carga están indicados en toneladas (t) sin implementos de excavación y referidos al gancho de carga del enganche rápido SWA 33 de Liebherr y son aplicables sobre suelo firme y llano con el eje oscilante cerrado. Los valores en dirección transversal al chasis son aplicables para los 360° de giro. Los valores en dirección longitudinal al chasis (+/- 15°) se indican "sin estabilizadores" sobre el eje de dirección y "con estabilizadores" sobre el eje rígido. Los valores son válidos en una posición óptima del cilindro de ajuste. Los valores de carga indicados se basan en la norma ISO 10567 y son como máximo el 75 % de la carga de vuelco estática o el 87 % de la capacidad de elevación hidráulica, o están limitados por la capacidad de carga permitida (máx. 5 t) en el gancho de carga del enganche rápido. Con el enganche rápido desmontado, las cargas pueden aumentar en hasta 110 kg.

De acuerdo con la norma europea armonizada EN 474-5, las excavadoras hidráulicas deben estar equipadas para el servicio de elevación de cargas con los correspondientes dispositivos antirrotura de conductos, un dispositivo de alarma de sobrecarga, un sistema de carga (por ejemplo gancho de carga) y una tabla de cargas.

Equipo retro

con pluma monobloc de 4,60 m



Curvas de excavación

con enganche rápido	1	2	3
Longitud del balancín	m 2,05	2,25	2,45
Profundidad máxima de excavación	m 5,00	5,20	5,40
Alcance máximo a nivel del suelo	m 7,80	8,00	8,20
Altura máxima de descarga	m 6,25	6,35	6,50
Altura máxima de alcance	m 8,95	9,10	9,25
Min. radio de giro delantero	m 1,86	1,88	1,90

Fuerzas de excavación

sin enganche rápido	1	2	3
Fuerza máx. de arranque (ISO 6015)	kN 73,7	68,8	64,5
	t 7,5	7,0	6,6
Fuerza máx. de excavación (ISO 6015)	kN 85,1	85,1	85,1
	t 8,7	8,7	8,7

Fuerza máx. de excavación con cuchara ripper 124,1 kN (12,6 t)

Peso operativo

El peso operativo incluye la máquina base con 8 neumáticos y anillos separadores, pluma monobloc de 4,60 m, balancín de 2,25 m, enganche rápido SWA 33 y cuchara retro de 850 mm/0,50 m³.

Tipos de chasis	Peso (kg)
A 914 Compact Litronic con hoja trasera	15.100
A 914 Compact Litronic con estabilizadores traseros + hoja frontal	16.300
A 914 Compact EW Litronic con hoja trasera	15.300
A 914 Compact EW Litronic con estabilizadores traseros + hoja frontal	16.400

Cuchara retro Estabilidad (calculado con un valor de seguridad del 75% según ISO 10567*)

Ancho de corte mm	Capacidad ISO 7451 ¹⁾ m ³	Peso kg	Sin estabilizadores			Hoja trasera apoyada			Estabilizadores traseros + hoja frontal apoyada			EW Sin estabilizadores			EW Hoja trasera apoyada			EW Estabilizadores traseros + hoja frontal apoyada		
			Longitud del balancín (m)			Longitud del balancín (m)			Longitud del balancín (m)			Longitud del balancín (m)			Longitud del balancín (m)			Longitud del balancín (m)		
			2,05	2,25	2,45	2,05	2,25	2,45	2,05	2,25	2,45	2,05	2,25	2,45	2,05	2,25	2,45	2,05	2,25	2,45
300 ²⁾	0,17	220	■	■	■	■	■	■	■	■	■	■	■	■	■	■	■	■	■	■
400 ²⁾	0,24	250	■	■	■	■	■	■	■	■	■	■	■	■	■	■	■	■	■	■
500 ²⁾	0,28	250	■	■	■	■	■	■	■	■	■	■	■	■	■	■	■	■	■	■
550 ²⁾	0,29	260	■	■	■	■	■	■	■	■	■	■	■	■	■	■	■	■	■	■
650 ²⁾	0,36	290	■	■	■	■	■	■	■	■	■	■	■	■	■	■	■	■	■	■
850 ²⁾	0,50	340	■	■	■	■	■	■	■	■	■	■	■	■	■	■	■	■	■	■
1.050 ²⁾	0,65	380	■	■	■	■	■	■	■	■	■	■	■	■	■	■	■	■	■	■
1.250 ²⁾	0,80	430	■	■	■	■	■	■	■	■	■	■	■	■	■	■	■	■	■	■
300 ³⁾	0,18	210	■	■	■	■	■	■	■	■	■	■	■	■	■	■	■	■	■	■
400 ³⁾	0,26	240	■	■	■	■	■	■	■	■	■	■	■	■	■	■	■	■	■	■
500 ³⁾	0,30	240	■	■	■	■	■	■	■	■	■	■	■	■	■	■	■	■	■	■
550 ³⁾	0,31	250	■	■	■	■	■	■	■	■	■	■	■	■	■	■	■	■	■	■
650 ³⁾	0,39	270	■	■	■	■	■	■	■	■	■	■	■	■	■	■	■	■	■	■
850 ³⁾	0,53	320	■	■	■	■	■	■	■	■	■	■	■	■	■	■	■	■	■	■
1.050 ³⁾	0,71	370	■	■	■	■	■	■	■	■	■	■	■	■	■	■	■	■	■	■
1.250 ³⁾	0,87	420	■	■	■	■	■	■	■	■	■	■	■	■	■	■	■	■	■	■

* Valor de seguridad (limitado al 75% de la carga de vuelco estática o al 87% de la capacidad de elevación hidráulica) con alcance máx. sin enganche rápido, para un giro de 360° con eje pendular cerrado

¹⁾ comparable con SAE (colmada)

²⁾ Cuchara retro con dientes (también disponible en versión HD) ³⁾ Cuchara retro con cuchilla (también disponible en versión HD)

Cuchara retro hasta 500 mm de anchura de corte y profundidad de excavación limitada

Peso máximo autorizado del material ■ = ≤ 1,8 t/m³, ■ = ≤ 1,5 t/m³, △ = ≤ 1,2 t/m³, - = no autorizado

Capacidades de carga con pluma monobloc de 4,60 m

Balancín 2,05 m

m	Chasis apoyado		3,0 m		4,5 m		6,0 m		7,5 m		m
	trasero	frontal									
7,5	—	—									
	Hoja	—									
6,0	Apoyos	Hoja			3,4*	3,4*			2,1*	2,1*	5,2
	—	—			3,4*	3,4*			2,1*	2,1*	
4,5	Hoja	—	4,6*	4,6*	3,4	4,0*	2,2	2,5*	2,1*	2,1*	6,1
	Apoyos	Hoja	4,6*	4,6*	4,0*	4,0*	2,5*	2,5*	2,1*	2,1*	
3,0	—	—	5,9	7,2*	3,2	4,9*	2,1	3,5	1,8	2,2*	6,6
	Hoja	—	6,7	7,2*	3,6	4,9*	2,3	4,1*	2,0	2,2*	
1,5	Apoyos	Hoja	7,2*	7,2*	4,9*	4,9*	3,8	4,1*	2,2*	2,2*	6,7
	—	—	5,2	8,5*	3,0	5,2	2,0	3,4	1,7	2,5*	
0	Hoja	—	5,9	8,5*	3,3	5,9*	2,2	4,5*	1,9	2,5*	6,5
	Apoyos	Hoja	8,5*	8,5*	5,6	5,9*	3,6	4,5*	2,5*	2,5*	
-1,5	—	—	5,0	8,4*	2,8	5,0	1,9	3,3	1,7	2,9	5,9
	Hoja	—	5,7	8,4*	3,2	6,4*	2,1	4,7*	1,9	3,0*	
-3,0	Apoyos	Hoja	8,4*	8,4*	5,4	6,4*	3,5	4,7*	3,0*	3,0*	4,7
	—	—	4,9	9,1*	2,7	5,0			1,9	3,4	
-3,0	Hoja	—	5,7	9,1*	3,1	6,2*			2,2	4,3*	4,7
	Apoyos	Hoja	9,1*	9,1*	5,3	6,2*			3,6	4,3*	

Balancín 2,25 m

m	Chasis apoyado		3,0 m		4,5 m		6,0 m		7,5 m		m
	trasero	frontal									
7,5	—	—									
	Hoja	—									2,2*
6,0	Apoyos	Hoja									2,2*
	—	—									2,2*
4,5	Hoja	—			3,4*	3,4*			2,1*	2,1*	5,4
	Apoyos	Hoja			3,4*	3,4*			2,1*	2,1*	
3,0	—	—			3,5	3,8*	2,2	2,8*	1,9*	1,9*	6,3
	Hoja	—			3,8*	3,8*	2,4	2,8*	1,9*	1,9*	
1,5	Apoyos	Hoja			3,8*	3,8*	2,8*	2,8*	1,9*	1,9*	6,8
	—	—			5,9	6,7*	3,2	4,8*	2,1	3,5	
0	Hoja	—			6,7*	6,7*	4,8*	4,8*	3,8	4,0*	6,9
	Apoyos	Hoja			6,7*	6,7*	4,8*	4,8*	3,8	4,0*	
-1,5	—	—			5,2	9,3*	3,0	5,2	2,0	3,4	6,9
	Hoja	—			6,0	9,3*	3,3	5,7*	2,2	4,4*	
-3,0	Apoyos	Hoja			9,3*	9,3*	5,6	5,7*	3,6	4,4*	6,7
	—	—			4,9	8,4*	2,8	5,0	1,9	3,3	
-3,0	Hoja	—			5,7	8,4*	3,2	6,3*	2,1	4,6*	6,1
	Apoyos	Hoja			8,4*	8,4*	5,4	6,3*	3,5	4,6*	
-3,0	—	—			4,9	9,3*	2,7	4,9	1,8	3,2	4,9
	Hoja	—			5,7	9,3*	3,1	6,2*	2,1	4,4*	
-3,0	Apoyos	Hoja			9,3*	9,3*	5,3	6,2*	3,5	4,4*	4,9
	—	—			5,0	7,7*	2,8	5,0			
-3,0	Hoja	—			5,8	7,7*	3,1	5,2*			4,9
	Apoyos	Hoja			7,7*	7,7*	5,2*	5,2*			

Balancín 2,45 m

m	Chasis apoyado		3,0 m		4,5 m		6,0 m		7,5 m		m
	trasero	frontal									
7,5	—	—									
	Hoja	—									2,0*
6,0	Apoyos	Hoja									2,0*
	—	—									2,0*
4,5	Hoja	—			3,3*	3,3*			1,7*	1,7*	5,7
	Apoyos	Hoja			3,3*	3,3*			1,7*	1,7*	
3,0	—	—			3,5	3,6*	2,2	2,9*	1,7*	1,7*	7,0
	Hoja	—			3,6*	3,6*	2,4	2,9*	1,7*	1,7*	
1,5	Apoyos	Hoja			3,6*	3,6*	2,9*	2,9*	1,7*	1,7*	7,1
	—	—			6,0	6,3*	3,2	4,6*	2,1	3,5	
0	Hoja	—			6,3*	6,3*	4,6*	4,6*	3,8	3,9*	6,9
	Apoyos	Hoja			6,3*	6,3*	4,6*	4,6*	3,8	3,9*	
-1,5	—	—			5,3	9,0*	3,0	5,2	2,0	3,4	6,3
	Hoja	—			6,0	9,0*	3,3	5,6*	2,2	4,3*	
-3,0	Apoyos	Hoja			9,0*	9,0*	5,6*	5,6*	3,6	4,3*	5,2
	—	—			4,9	8,5*	2,8	5,0	1,9	3,3	
-3,0	Hoja	—			5,7	8,5*	3,1	6,2*	2,1	4,6*	6,3
	Apoyos	Hoja			8,5*	8,5*	5,4	6,2*	3,5	4,6*	
-3,0	—	—			4,8	9,4*	2,7	4,9	1,8	3,2	4,0
	Hoja	—			5,6	9,4*	3,1	6,2*	2,1	4,5*	
-3,0	Apoyos	Hoja			9,4*	9,4*	5,3	6,2*	3,5	4,5*	4,0
	—	—			4,9	7,9*	2,7	4,9			
-3,0	Hoja	—			5,7	7,9*	3,1	5,4*			4,4*
	Apoyos	Hoja			7,9*	7,9*	5,3	5,4*			

Altura Giro de 360° En dirección longitudinal Alcance máx. * Limitado por la fuerza de elevación hidráulica

Los valores de carga están indicados en toneladas (t) sin implementos de excavación y referidos al gancho de carga del enganche rápido SWA 33 de Liebherr y son aplicables sobre suelo firme y llano con el eje oscilante cerrado. Los valores en dirección transversal al chasis son aplicables para los 360° de giro. Los valores en dirección longitudinal al chasis (+/- 15°) se indican "sin estabilizadores" sobre el eje de dirección y "con estabilizadores" sobre el eje rígido. Los valores de carga indicados se basan en la norma ISO 10567 y son como máximo el 75 % de la carga de vuelco estática o el 87 % de la capacidad de elevación hidráulica, o están limitados por la capacidad de carga permitida (máx. 5 t) en el gancho de carga del enganche rápido. Con el enganche rápido desmontado, las cargas pueden aumentar en hasta 110 kg.

De acuerdo con la norma europea armonizada EN 474-5, las excavadoras hidráulicas deben estar equipadas para el servicio de elevación de cargas con los correspondientes dispositivos antirrotura de conductos, un dispositivo de alarma de sobrecarga, un sistema de carga (por ejemplo gancho de carga) y una tabla de cargas.

Capacidades de carga con pluma monobloc de 4,60 m, chasis EW

Balancín 2,05 m

m	Chasis apoyado		3,0 m		4,5 m		6,0 m		7,5 m		m
	trasero	frontal									
7,5	—	—									5,2
	Hoja	—									
6,0	Apoyos	Hoja			3,4*	3,4*			2,1*	2,1*	6,1
	—	—	4,6*	4,6*	3,9	4,0*	2,4	2,5*	2,1*	2,1*	
4,5	Hoja	—	4,6*	4,6*	4,0*	4,0*	2,5*	2,5*	2,1*	2,1*	6,6
	Apoyos	Hoja	4,6*	4,6*	4,0*	4,0*	2,5*	2,5*	2,1*	2,1*	
3,0	—	—	6,7	7,2*	3,6	4,9*	2,4	3,6	2,0	2,2*	6,7
	Hoja	—	7,2*	7,2*	4,1	4,9*	2,7	4,1*	2,2*	2,2*	
1,5	Apoyos	Hoja	7,2*	7,2*	4,9*	4,9*	4,0	4,1*	2,2*	2,2*	6,5
	—	—	6,0	8,5*	3,4	5,3	2,2	3,5	1,9	2,5*	
0	Hoja	—	7,1	8,5*	3,9	5,9*	2,6	4,2	2,2*	2,5*	5,9
	Apoyos	Hoja	8,5*	8,5*	5,9*	5,9*	3,8	4,5*	2,5*	2,5*	
-1,5	—	—	5,8	9,1*	3,2	5,1	2,2	3,4	1,9	3,0*	4,7
	Hoja	—	6,8	8,4*	3,7	6,4*	2,5	4,1	2,2	3,0*	
-3,0	Apoyos	Hoja	8,4*	8,4*	5,7	6,4*	3,8	4,7*	3,0*	3,0*	
	—	—	5,8	9,1*	3,2	5,1			2,2	3,5	
-3,0	Hoja	—	6,8	9,1*	3,6	6,2*			2,5	4,2	4,7
	Apoyos	Hoja	9,1*	9,1*	5,7	6,2*			3,9	4,3*	
-3,0	—	—	5,9	7,3*	3,2	5,0*			3,1	4,7*	4,7
	Hoja	—	6,9	7,3*	3,7	5,0*			3,5	4,7*	
-3,0	Apoyos	Hoja	7,3*	7,3*	5,0*	5,0*			4,7*	4,7*	

Balancín 2,25 m

m	Chasis apoyado		3,0 m		4,5 m		6,0 m		7,5 m		m
	trasero	frontal									
7,5	—	—									3,7
	Hoja	—									
6,0	Apoyos	Hoja			3,4*	3,4*			2,1*	2,1*	5,4
	—	—			3,4*	3,4*			1,9*	1,9*	
4,5	Hoja	—			3,8*	3,8*	2,5	2,8*	1,9*	1,9*	6,3
	Apoyos	Hoja			3,8*	3,8*	2,8	2,8*	1,9*	1,9*	
3,0	—	—	6,7*	6,7*	3,7	4,8*	2,4	3,6	1,9	2,0*	6,8
	Hoja	—	6,7*	6,7*	4,1	4,8*	2,7	4,0*	2,0*	2,0*	
1,5	Apoyos	Hoja	6,7*	6,7*	4,8*	4,8*	4,0	4,0*	2,0*	2,0*	6,9
	—	—	6,1	9,3*	3,4	5,3	2,2	3,5	1,8	2,2*	
0	Hoja	—	7,1	9,3*	3,9	5,7*	2,6	4,2	2,1	2,2*	6,7
	Apoyos	Hoja	9,3*	9,3*	5,7*	5,7*	3,8	4,4*	2,2*	2,2*	
-1,5	—	—	5,8	8,4*	3,2	5,1	2,1	3,4	1,8	2,7*	6,1
	Hoja	—	6,8	8,4*	3,7	6,3*	2,5	4,1	2,1	2,7*	
-3,0	Apoyos	Hoja	8,4*	8,4*	5,7	6,3*	3,7	4,6*	2,7*	2,7*	
	—	—	5,7	9,3*	3,1	5,1	2,1	3,3	2,1	3,3	
-3,0	Hoja	—	6,8	9,3*	3,6	6,2*	2,4	4,0	2,4	3,7*	4,9
	Apoyos	Hoja	9,3*	9,3*	5,7	6,2*	3,7	4,4*	3,6	3,7*	
-3,0	—	—	5,8	7,7*	3,2	5,1			2,8	4,5	4,9
	Hoja	—	6,9	7,7*	3,7	5,2*			3,2	4,6*	
-3,0	Apoyos	Hoja	7,7*	7,7*	5,2*	5,2*			4,6*	4,6*	

Balancín 2,45 m

m	Chasis apoyado		3,0 m		4,5 m		6,0 m		7,5 m		m
	trasero	frontal									
7,5	—	—									4,0
	Hoja	—							2,0*	2,0*	
6,0	Apoyos	Hoja							2,0*	2,0*	5,7
	—	—			3,3*	3,3*			1,7*	1,7*	
4,5	Hoja	—			3,3*	3,3*			1,7*	1,7*	6,5
	Apoyos	Hoja			3,6*	3,6*	2,5	2,9*	1,7*	1,7*	
3,0	—	—	6,3*	6,3*	3,7	4,6*	2,4	3,6	1,8*	1,8*	7,0
	Hoja	—	6,3*	6,3*	4,2	4,6*	2,7	3,9*	1,8*	1,8*	
1,5	Apoyos	Hoja	6,3*	6,3*	4,6*	4,6*	3,9*	3,9*	1,8*	1,8*	7,1
	—	—	6,1	9,0*	3,4	5,3	2,2	3,5	1,7	2,0*	
0	Hoja	—	7,1	9,0*	3,9	5,6*	2,5	4,2	2,0*	2,0*	6,9
	Apoyos	Hoja	9,0*	9,0*	5,6*	5,6*	3,8	4,3*	2,0*	2,0*	
-1,5	—	—	5,7	8,5*	3,2	5,1	2,1	3,3	1,8	2,4*	6,3
	Hoja	—	6,8	8,5*	3,7	6,2*	2,4	4,1	2,0	2,4*	
-3,0	Apoyos	Hoja	8,5*	8,5*	5,7	6,2*	3,7	4,6*	2,4*	2,4*	
	—	—	5,7	9,4*	3,1	5,0	2,1	3,3	2,0	3,1	
-3,0	Hoja	—	6,7	9,4*	3,6	6,2*	2,4	4,0	2,3	3,2*	5,2
	Apoyos	Hoja	9,4*	9,4*	5,6	6,2*	3,7	4,5*	3,2*	3,2*	
-3,0	—	—	5,8	7,9*	3,1	5,1			2,6	4,1	5,2
	Hoja	—	6,8	7,9*	3,6	5,4*			3,0	4,4*	
-3,0	Apoyos	Hoja	7,9*	7,9*	5,4*	5,4*			4,4*	4,4*	

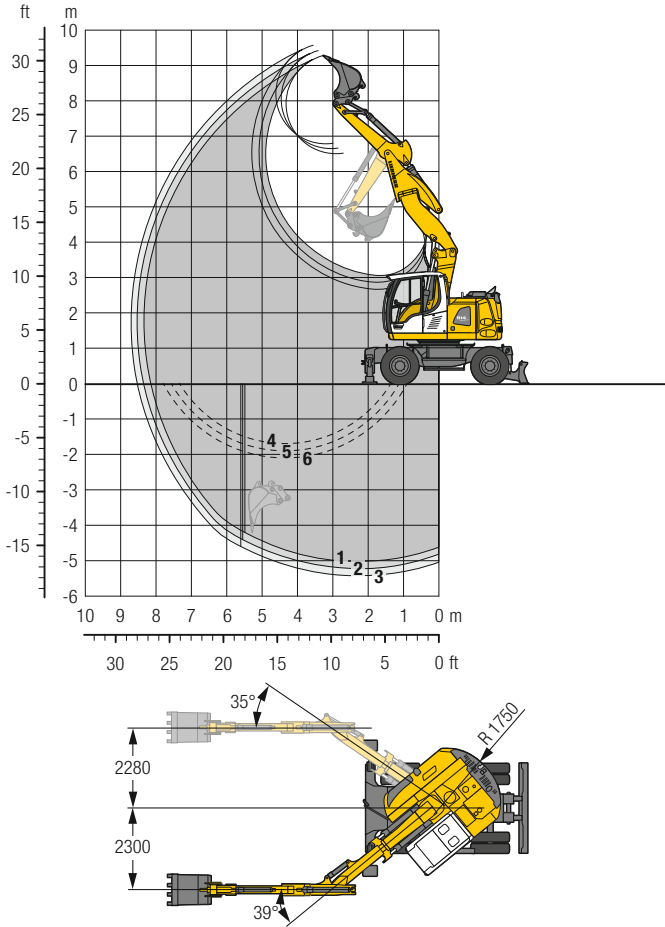
Altura Giro de 360° En dirección longitudinal Alcance máx. * Limitado por la fuerza de elevación hidráulica

Los valores de carga están indicados en toneladas (t) sin implementos de excavación y referidos al gancho de carga del enganche rápido SWA 33 de Liebherr y son aplicables sobre suelo firme y llano con el eje oscilante cerrado. Los valores en dirección transversal al chasis son aplicables para los 360° de giro. Los valores en dirección longitudinal al chasis (+/- 15°) se indican "sin estabilizadores" sobre el eje de dirección y "con estabilizadores" sobre el eje rígido. Los valores de carga indicados se basan en la norma ISO 10567 y son como máximo el 75 % de la carga de vuelco estática o el 87 % de la capacidad de elevación hidráulica, o están limitados por la capacidad de carga permitida (máx. 5 t) en el gancho de carga del enganche rápido. Con el enganche rápido desmontado, las cargas pueden aumentar en hasta 110 kg.

De acuerdo con la norma europea armonizada EN 474-5, las excavadoras hidráulicas deben estar equipadas para el servicio de elevación de cargas con los correspondientes dispositivos antirrotura de conductos, un dispositivo de alarma de sobrecarga, un sistema de carga (por ejemplo gancho de carga) y una tabla de cargas.

Equipo retro

con pluma hidráulica regulable lateralmente de 4,90 m



Curvas de excavación

con enganche rápido	1	2	3
Longitud del balancín	m 2,05	2,25	2,45
Profundidad máxima de excavación	m 5,00	5,20	5,40
Alcance máximo a nivel del suelo	m 8,15	8,35	8,55
Altura máxima de descarga	m 6,55	6,70	6,80
Altura máxima de alcance	m 9,30	9,45	9,60
Min. radio de giro delantero	m 2,12	2,15	2,18

- 1 con balancín de 2,05 m
 - 2 con balancín de 2,25 m
 - 3 con balancín de 2,45 m
 - 4 con balancín de 2,05 m
 - 5 con balancín de 2,25 m
 - 6 con balancín de 2,45 m
- con pluma en posición recta
con ajuste máx. lateral de la pluma para zanjas de paredes verticales

Fuerzas de excavación

sin enganche rápido	1	2	3
Fuerza máx. de arranque (ISO 6015)	kN 73,7	68,8	64,5
	t 7,5	7,0	6,6
Fuerza máx. de excavación (ISO 6015)	kN 85,1	85,1	85,1
	t 8,7	8,7	8,7

Fuerza máx. de excavación con cuchara ripper 124,1 kN (12,6 t)

Peso operativo

El peso operativo incluye la máquina base con 8 neumáticos y anillos separadores, pluma hidráulica regulable lateralmente de 4,90 m, balancín de 2,25 m, enganche rápido SWA 33 y cuchara retro de 850 mm/0,50 m³.

Tipos de chasis	Peso (kg)
A 914 Compact Litronic con estabilizadores traseros + hoja frontal	17.200
A 914 Compact EW Litronic con estabilizadores traseros + hoja frontal	17.200

Cuchara retro Estabilidad (calculado con un valor de seguridad del 75% según ISO 10567*)

Ancho de corte	Capacidad ISO 7451 ¹⁾	Peso	Sin estabilizadores			Estabilizadores traseros + hoja frontal apoyada			EW Sin estabilizadores			EW Estabilizadores traseros + hoja frontal apoyada		
			Longitud del balancín (m)			Longitud del balancín (m)			Longitud del balancín (m)			Longitud del balancín (m)		
			2,05	2,25	2,45	2,05	2,25	2,45	2,05	2,25	2,45	2,05	2,25	2,45
500 ²⁾	0,28	250	■	■	■	■	■	■	■	■	■	■	■	
550 ²⁾	0,29	260	■	■	■	■	■	■	■	■	■	■	■	
650 ²⁾	0,36	290	■	■	■	■	■	■	■	■	■	■	■	
850 ²⁾	0,50	340	■	■	■	■	■	■	■	■	■	■	■	
1.050 ²⁾	0,65	380	■	■	■	■	■	■	■	■	■	■	■	
1.250 ²⁾	0,80	430	△	△	△	■	■	■	■	■	■	■	■	
500 ³⁾	0,30	240	■	■	■	■	■	■	■	■	■	■	■	
550 ³⁾	0,31	250	■	■	■	■	■	■	■	■	■	■	■	
650 ³⁾	0,39	270	■	■	■	■	■	■	■	■	■	■	■	
850 ³⁾	0,53	320	■	■	■	■	■	■	■	■	■	■	■	
1.050 ³⁾	0,71	370	■	■	△	■	■	■	■	■	■	■	■	
1.250 ³⁾	0,87	420	△	△	-	■	■	■	■	■	△	■	■	

* Valor de seguridad (limitado a 75% de la carga de vuelco estática o al 87% de la capacidad de elevación hidráulica) con alcance máx. sin enganche rápido, para un giro de 360° con eje pendular cerrado

¹⁾ comparable con SAE (colmada)

²⁾ Cuchara retro con dientes (también disponible en versión HD) ³⁾ Cuchara retro con cuchilla (también disponible en versión HD)

Cuchara retro con 500 mm de anchura de corte y profundidad de excavación limitada

Peso máximo autorizado del material ■ = ≤ 1,8 t/m³, ■ = ≤ 1,5 t/m³, △ = ≤ 1,2 t/m³, - = no autorizado

Capacidades de carga con pluma hidráulica regulable lateralmente de 4,90 m

Balancín 2,05 m

m	Chasis apoyado		3,0 m		4,5 m		6,0 m		7,5 m		m		
	trasero	frontal											
7,5	—	—									2,3*	2,3*	4,0
—	Apoyos	Hoja									2,3*	2,3*	
6,0	—	—			3,6	4,0*					2,0*	2,0*	5,6
—	Apoyos	Hoja			3,6	4,0*					2,0*	2,0*	
4,5	—	—	6,0*	6,0*	3,6	4,6*	2,1	3,5			1,7	2,0*	
—	Apoyos	Hoja	6,0*	6,0*	4,6*	4,6*	3,6*	3,6*			2,0*	2,0*	6,5
3,0	—	—	6,1	8,2*	3,5	5,3*	2,1	3,5			1,5	2,1*	
—	Apoyos	Hoja	8,2*	8,2*	5,3*	5,3*	3,8	4,1*			2,1*	2,1*	7,0
1,5	—	—	6,0	9,0*	3,4	5,3	2,0	3,4			1,3	2,3*	
—	Apoyos	Hoja	9,0*	9,0*	5,5	5,9*	3,7	4,3*			2,3*	2,3*	7,1
0	—	—	5,9	9,4*	3,2	5,4	1,8	3,2			1,3	2,5	
—	Apoyos	Hoja	9,4*	9,4*	5,6	6,0*	3,5	4,4*			2,7	2,8*	6,9
-1,5	—	—	5,4	9,7*	2,8	5,1	1,6	3,1			1,5	2,9	
—	Apoyos	Hoja	9,7*	9,7*	5,5	6,2*	3,3	4,0*			3,1	3,5*	6,3
-3,0	—	—	4,9	8,9*	2,5	4,7*					2,0	3,1*	
—	Apoyos	Hoja	8,9*	8,9*	4,7*	4,7*					3,1*	3,1*	5,2

Balancín 2,25 m

m	Chasis apoyado		3,0 m		4,5 m		6,0 m		7,5 m		m		
	trasero	frontal											
7,5	—	—									2,1*	2,1*	4,3
—	Apoyos	Hoja									2,1*	2,1*	
6,0	—	—			3,6	3,8*					1,9*	1,9*	5,9
—	Apoyos	Hoja			3,6	3,8*					1,9*	1,9*	
4,5	—	—			3,6	4,5*	2,2	3,6			1,6	1,8*	
—	Apoyos	Hoja			4,5*	4,5*	3,6*	3,6*			1,8*	1,8*	6,7
3,0	—	—	6,1	7,8*	3,5	5,2*	2,1	3,5			1,4	1,9*	
—	Apoyos	Hoja	7,8*	7,8*	5,2*	5,2*	3,8	4,1*			1,9*	1,9*	7,2
1,5	—	—	5,9	8,9*	3,4	5,2	2,0	3,4			1,3	2,1*	
—	Apoyos	Hoja	8,9*	8,9*	5,5	5,8*	3,7	4,3*			2,1*	2,1*	7,3
0	—	—	5,9	9,3*	3,2	5,3	1,8	3,3			1,3	2,4	
—	Apoyos	Hoja	9,3*	9,3*	5,5	5,9*	3,5	4,4*			2,5*	2,5*	7,1
-1,5	—	—	5,4	9,6*	2,8	5,1	1,6	3,1			1,4	2,7	
—	Apoyos	Hoja	9,6*	9,6*	5,5	6,1*	3,3	4,1*			2,9	3,3*	6,5
-3,0	—	—	5,0	9,3*	2,5	4,8					1,9	3,1*	
—	Apoyos	Hoja	9,3*	9,3*	5,1*	5,1*					3,1*	3,1*	5,4

Balancín 2,45 m

m	Chasis apoyado		3,0 m		4,5 m		6,0 m		7,5 m		m		
	trasero	frontal											
7,5	—	—			2,2*	2,2*					1,9*	1,9*	4,7
—	Apoyos	Hoja			2,2*	2,2*					1,9*	1,9*	
6,0	—	—			3,5*	3,5*	2,0*	2,0*			1,7*	1,7*	6,1
—	Apoyos	Hoja			3,5*	3,5*	2,0*	2,0*			1,7*	1,7*	
4,5	—	—			3,6	4,3*	2,2	3,5*			1,6	1,7*	
—	Apoyos	Hoja			4,3*	4,3*	3,5*	3,5*			1,7*	1,7*	6,9
3,0	—	—	6,1	7,5*	3,4	5,0*	2,2	3,5			1,3	1,7*	
—	Apoyos	Hoja	7,5*	7,5*	5,0*	5,0*	3,7	4,0*			1,7*	1,7*	7,4
1,5	—	—	5,9	8,9*	3,4	5,2	2,0	3,5			1,2	1,9*	
—	Apoyos	Hoja	8,9*	8,9*	5,5	5,7*	3,7	4,2*			1,9*	1,9*	7,5
0	—	—	6,0	9,3*	3,2	5,2	1,8	3,3			1,2	2,2*	
—	Apoyos	Hoja	9,3*	9,3*	5,5	5,9*	3,5	4,3*			2,2*	2,2*	7,3
-1,5	—	—	5,5	9,5*	2,8	5,2	1,6	3,1			1,3	2,6	
—	Apoyos	Hoja	9,5*	9,5*	5,6	6,0*	3,4	4,2*			2,8	2,8*	6,7
-3,0	—	—	5,0	9,6*	2,5	4,8					1,7	3,0*	
—	Apoyos	Hoja	9,6*	9,6*	5,2	5,5*					3,0*	3,0*	5,7

Altura **Giro de 360°** **En dirección longitudinal** **Alcance máx.** * Limitado por la fuerza de elevación hidráulica

Los valores de carga están indicados en toneladas (t) sin implementos de excavación y referidos al gancho de carga del enganche rápido SWA 33 de Liebherr y son aplicables sobre suelo firme y llano con el eje oscilante cerrado. Los valores en dirección transversal al chasis son aplicables para los 360° de giro. Los valores en dirección longitudinal al chasis (+/- 15°) se indican "sin estabilizadores" sobre el eje de dirección y "con estabilizadores" sobre el eje rígido. Los valores son válidos en una posición óptima del cilindro de ajuste. Los valores de carga indicados se basan en la norma ISO 10567 y son como máximo el 75% de la carga de vuelo estática o el 87% de la capacidad de elevación hidráulica, o están limitados por la capacidad de carga permitida (máx. 5 t) en el gancho de carga del enganche rápido. Con el enganche rápido desmontado, las cargas pueden aumentar en hasta 110 kg.

De acuerdo con la norma europea armonizada EN 474-5, las excavadoras hidráulicas deben estar equipadas para el servicio de elevación de cargas con los correspondientes dispositivos antirrotura de conductos, un dispositivo de alarma de sobrecarga, un sistema de carga (por ejemplo gancho de carga) y una tabla de cargas.

Capacidades de carga con pluma hidráulica regulable lateralmente de 4,90 m, chasis EW

Balancín 2,05 m

m	Chasis apoyado		3,0 m		4,5 m		6,0 m		7,5 m		m
	traseiro	frontal									
7,5	—	—									2,3* 2,3*
Apoyos	—	Hoja									2,3* 2,3*
6,0	—	—			4,0*	4,0*					2,0* 2,0*
Apoyos	—	Hoja			4,0*	4,0*					2,0* 2,0*
4,5	—	—	6,0*	6,0*	3,9	4,6*	2,4	3,6*			2,0 2,0*
Apoyos	—	Hoja	6,0*	6,0*	4,6*	4,6*	3,6*	3,6*			2,0* 2,0*
3,0	—	—	6,8	8,2*	3,8	5,3*	2,4	3,6			1,7 2,1*
Apoyos	—	Hoja	8,2*	8,2*	5,3*	5,3*	3,9	4,1*			2,1* 2,1*
1,5	—	—	6,7	9,0*	3,8	5,4	2,3	3,5			1,6 2,3*
Apoyos	—	Hoja	9,0*	9,0*	5,8	5,9*	3,9	4,3*			2,3* 2,3*
0	—	—	6,8	9,4*	3,6	5,4	2,1	3,3			1,6 2,6
Apoyos	—	Hoja	9,4*	9,4*	5,8	6,0*	3,7	4,4*			2,8* 2,8*
-1,5	—	—	6,3	9,7*	3,2	5,2	1,9	3,2			1,8 2,9
Apoyos	—	Hoja	9,7*	9,7*	5,8	6,2*	3,5	4,0*			3,3 3,5*
-3,0	—	—	5,8	8,9*	3,0	4,7*					2,4 3,1*
Apoyos	—	Hoja	8,9*	8,9*	4,7*	4,7*					3,1* 3,1*

Balancín 2,25 m

m	Chasis apoyado		3,0 m		4,5 m		6,0 m		7,5 m		m
	traseiro	frontal									
7,5	—	—									2,1* 2,1*
Apoyos	—	Hoja									2,1* 2,1*
6,0	—	—									1,9* 1,9*
Apoyos	—	Hoja									1,9* 1,9*
4,5	—	—									1,8* 1,8*
Apoyos	—	Hoja									1,8* 1,8*
3,0	—	—	6,8	7,8*	3,8	5,2*	2,4	3,6			1,6 1,9*
Apoyos	—	Hoja	7,8*	7,8*	5,2*	5,2*	3,9	4,1*			1,9* 1,9*
1,5	—	—	6,6	8,9*	3,8	5,3	2,3	3,5			1,5 2,1*
Apoyos	—	Hoja	8,9*	8,9*	5,7	5,8*	3,9	4,3*			2,1* 2,1*
0	—	—	6,7	9,3*	3,7	5,4	2,1	3,3			1,5 2,5*
Apoyos	—	Hoja	9,3*	9,3*	5,8	5,9*	3,7	4,4*			2,5* 2,5*
-1,5	—	—	6,3	9,6*	3,2	5,3	1,9	3,2			1,7 2,8
Apoyos	—	Hoja	9,6*	9,6*	5,9	6,1*	3,6	4,1*			3,1 3,3*
-3,0	—	—	5,8	9,3*	3,0	5,0					2,2 3,1*
Apoyos	—	Hoja	9,3*	9,3*	5,1*	5,1*					3,1* 3,1*

Balancín 2,45 m

m	Chasis apoyado		3,0 m		4,5 m		6,0 m		7,5 m		m
	traseiro	frontal									
7,5	—	—			2,2*	2,2*					1,9* 1,9*
Apoyos	—	Hoja			2,2*	2,2*					1,9* 1,9*
6,0	—	—			3,5*	3,5*	2,0*	2,0*			1,7* 1,7*
Apoyos	—	Hoja			3,5*	3,5*	2,0*	2,0*			1,7* 1,7*
4,5	—	—			4,0	4,3*	2,5	3,5*			1,7* 1,7*
Apoyos	—	Hoja			4,3*	4,3*	3,5*	3,5*			1,7* 1,7*
3,0	—	—	6,8	7,5*	3,8	5,0*	2,4	3,6			1,5 1,7*
Apoyos	—	Hoja	7,5*	7,5*	5,0*	5,0*	3,9	4,0*			1,7* 1,7*
1,5	—	—	6,6	8,9*	3,7	5,3	2,3	3,5			1,4 1,9*
Apoyos	—	Hoja	8,9*	8,9*	5,7*	5,7*	3,9	4,2*			1,9* 1,9*
0	—	—	6,7	9,3*	3,7	5,3	2,1	3,4			1,4 2,2*
Apoyos	—	Hoja	9,3*	9,3*	5,7	5,9*	3,7	4,3*			2,2* 2,2*
-1,5	—	—	6,3	9,5*	3,3	5,3	1,9	3,2			1,6 2,6
Apoyos	—	Hoja	9,5*	9,5*	5,9	6,0*	3,6	4,2*			2,8* 2,8*
-3,0	—	—	5,9	9,6*	3,0	5,0					2,0 3,0*
Apoyos	—	Hoja	9,6*	9,6*	5,5*	5,5*					3,0* 3,0*

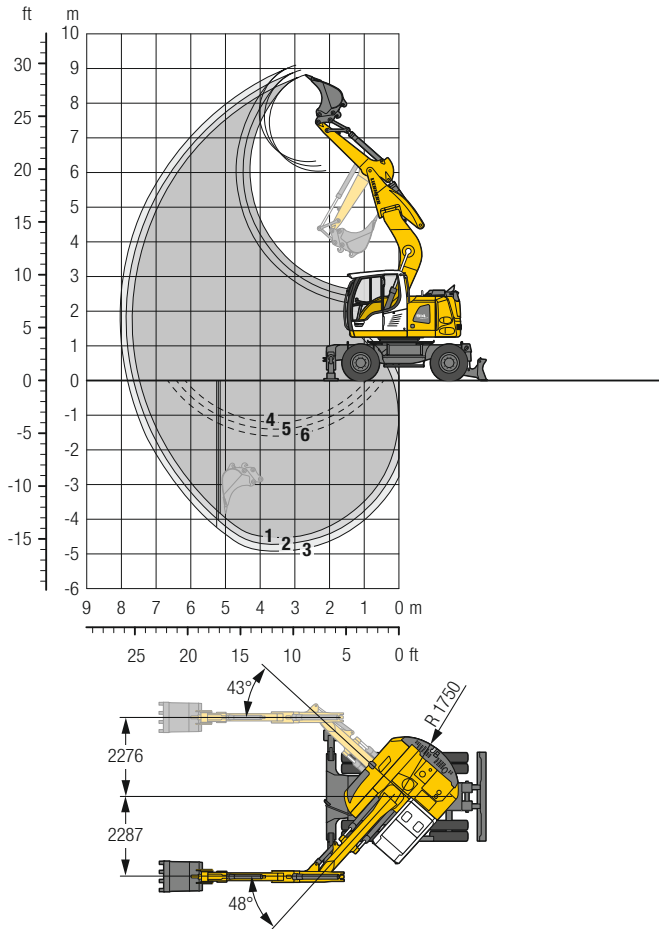
Altura **Giro de 360°** **En dirección longitudinal** **Alcance máx.** * Limitado por la fuerza de elevación hidráulica

Los valores de carga están indicados en toneladas (t) sin implementos de excavación y referidos al gancho de carga del enganche rápido SWA 33 de Liebherr y son aplicables sobre suelo firme y llano con el eje oscilante cerrado. Los valores en dirección transversal al chasis son aplicables para los 360° de giro. Los valores en dirección longitudinal al chasis (+/- 15°) se indican "sin estabilizadores" sobre el eje de dirección y "con estabilizadores" sobre el eje rígido. Los valores son válidos en una posición óptima del cilindro de ajuste. Los valores de carga indicados se basan en la norma ISO 10567 y son como máximo el 75% de la carga de vuelo estática o el 87% de la capacidad de elevación hidráulica, o están limitados por la capacidad de carga permitida (máx. 5 t) en el gancho de carga del enganche rápido. Con el enganche rápido desmontado, las cargas pueden aumentar en hasta 110 kg.

De acuerdo con la norma europea armonizada EN 474-5, las excavadoras hidráulicas deben estar equipadas para el servicio de elevación de cargas con los correspondientes dispositivos antirrotura de conductos, un dispositivo de alarma de sobrecarga, un sistema de carga (por ejemplo gancho de carga) y una tabla de cargas.

Equipo retro

con pluma monobloc ajuste lateral de 4,30 m



Curvas de excavación

con enganche rápido	1	2	3
Longitud del balancín	m 2,05	2,25	2,45
Profundidad máxima de excavación	m 4,55	4,75	4,95
Alcance máximo a nivel del suelo	m 7,45	7,65	7,85
Altura máxima de descarga	m 6,05	6,20	6,35
Altura máxima de alcance	m 8,80	8,95	9,10
Min. radio de giro delantero	m 1,51	1,53	1,56

- 1 con balancín de 2,05 m
 - 2 con balancín de 2,25 m
 - 3 con balancín de 2,45 m
 - 4 con balancín de 2,05 m
 - 5 con balancín de 2,25 m
 - 6 con balancín de 2,45 m
- con pluma en posición recta
para zanjas de paredes verticales

Fuerzas de excavación

sin enganche rápido	1	2	3
Fuerza máx. de arranque (ISO 6015)	kN 73,7	68,8	64,5
	t 7,5	7,0	6,6
Fuerza máx. de excavación (ISO 6015)	kN 85,1	85,1	85,1
	t 8,7	8,7	8,7

Fuerza máx. de excavación con cuchara ripper 124,1 kN (12,6 t)

Peso operativo

El peso operativo incluye la máquina base con 8 neumáticos y anillos separadores, pluma monobloc ajuste lateral de 4,30 m, balancín de 2,25 m, enganche rápido SWA 33 y cuchara retro de 850 mm/0,50 m³.

Tipos de chasis	Peso (kg)
A 914 Compact Litronic [®] con estabilizadores traseros + hoja frontal	16.600
A 914 Compact EW Litronic [®] con estabilizadores traseros + hoja frontal	16.700

Cuchara retro Estabilidad (calculado con un valor de seguridad del 75% según ISO 10567*)

Ancho de corte	Capacidad ISO 7451 ¹⁾	Peso	Sin estabilizadores			Estabilizadores traseros + hoja frontal apoyada			EW Sin estabilizadores			EW Estabilizadores traseros + hoja frontal apoyada		
			Longitud del balancín (m)			Longitud del balancín (m)			Longitud del balancín (m)			Longitud del balancín (m)		
			2,05	2,25	2,45	2,05	2,25	2,45	2,05	2,25	2,45	2,05	2,25	2,45
500 ²⁾	0,28	250	■	■	■	■	■	■	■	■	■	■	■	■
550 ²⁾	0,29	260	■	■	■	■	■	■	■	■	■	■	■	■
650 ²⁾	0,36	290	■	■	■	■	■	■	■	■	■	■	■	■
850 ²⁾	0,50	340	■	■	■	■	■	■	■	■	■	■	■	■
1.050 ²⁾	0,65	380	■	■	■	■	■	■	■	■	■	■	■	■
1.250 ²⁾	0,80	430	■	■	■	■	■	■	■	■	■	■	■	■
500 ³⁾	0,30	240	■	■	■	■	■	■	■	■	■	■	■	■
550 ³⁾	0,31	250	■	■	■	■	■	■	■	■	■	■	■	■
650 ³⁾	0,39	270	■	■	■	■	■	■	■	■	■	■	■	■
850 ³⁾	0,53	320	■	■	■	■	■	■	■	■	■	■	■	■
1.050 ³⁾	0,71	370	■	■	■	■	■	■	■	■	■	■	■	■
1.250 ³⁾	0,87	420	■	■	■	■	■	■	■	■	■	■	■	■

* Valor de seguridad (limitado a 75% de la carga de vuelco estática o al 87% de la capacidad de elevación hidráulica) con alcance máx. sin enganche rápido, para un giro de 360° con eje pendular cerrado

¹⁾ comparable con SAE (colmada)

²⁾ Cuchara retro con dientes (también disponible en versión HD) ³⁾ Cuchara retro con cuchilla (también disponible en versión HD)

Cuchara retro con 500 mm de anchura de corte y profundidad de excavación limitada

Peso máximo autorizado del material ■ = ≤ 1,8 t/m³, ■ = ≤ 1,5 t/m³, △ = ≤ 1,2 t/m³, - = no autorizado

Capacidades de carga con pluma monobloc ajuste lateral de 4,30 m

Balancín 2,05 m

m	Chasis apoyado		3,0 m		4,5 m		6,0 m		7,5 m		m
	trasero	frontal									
7,5	—	—									
6,0	Apoyos	Hoja			2,6*	2,6*			2,1*	2,1*	4,7
4,5	Apoyos	Hoja	5,0*	5,0*	3,4	4,4*			2,0*	2,0*	5,8
3,0	Apoyos	Hoja	5,9	7,3*	3,2	5,2*	2,0	3,2*	1,9	2,1*	6,3
1,5	Apoyos	Hoja	4,8	9,7*	2,7	4,9	1,8	3,2	1,8	3,1*	6,4
0	Apoyos	Hoja	9,7*	9,7*	5,3	6,3*	3,5	4,2*	3,1*	3,1*	6,1
-1,5	Apoyos	Hoja	4,8	8,6*	2,6	4,9			2,0	3,7	5,5
-3,0	Apoyos	Hoja	4,9	6,1*					3,0	4,5*	4,2

Balancín 2,25 m

m	Chasis apoyado		3,0 m		4,5 m		6,0 m		7,5 m		m
	trasero	frontal									
7,5	—	—									
6,0	Apoyos	Hoja			2,8*	2,8*			1,9*	1,9*	5,0
4,5	Apoyos	Hoja	4,6*	4,6*	3,5	4,2*			1,8*	1,8*	6,0
3,0	Apoyos	Hoja	6,0	6,9*	3,2	5,0*	2,0	3,4*	1,8	1,9*	6,5
1,5	Apoyos	Hoja	5,2	9,2*	2,9	5,2	1,9	3,3	1,6	2,2*	6,6
0	Apoyos	Hoja	9,2*	9,2*	5,6	5,8*	3,6	4,5*	2,2*	2,2*	6,3
-1,5	Apoyos	Hoja	4,7	8,8*	2,6	4,8			1,9	3,4	5,7
-3,0	Apoyos	Hoja	4,9	6,6*					2,7	4,4*	4,4

Balancín 2,45 m

m	Chasis apoyado		3,0 m		4,5 m		6,0 m		7,5 m		m
	trasero	frontal									
7,5	Apoyos	Hoja							2,0*	2,0*	3,4
6,0	Apoyos	Hoja			2,9*	2,9*			1,7*	1,7*	5,2
4,5	Apoyos	Hoja			3,5	3,9*	2,1*	2,1*	1,7*	1,7*	6,2
3,0	Apoyos	Hoja	6,1	6,5*	3,2	4,8*	2,0	3,5	1,7	1,7*	6,7
1,5	Apoyos	Hoja	5,2	8,9*	2,9	5,2	1,9	3,3	1,6	1,9*	6,8
0	Apoyos	Hoja	8,9*	8,9*	5,6	5,7*	3,6	4,4*	1,9*	1,9*	6,5
-1,5	Apoyos	Hoja	4,8	9,7*	2,7	4,9	1,8	3,2	1,6	2,4*	5,9
-3,0	Apoyos	Hoja	9,7*	9,7*	5,3	6,2*	3,5	4,5*	2,4*	2,4*	4,7

Altura **Giro de 360°** **En dirección longitudinal** **Alcance máx.** * Limitado por la fuerza de elevación hidráulica

Los valores de carga están indicados en toneladas (t) sin implementos de excavación y referidos al gancho de carga del enganche rápido SWA 33 de Liebherr y son aplicables sobre suelo firme y llano con el eje oscilante cerrado. Los valores en dirección transversal al chasis son aplicables para los 360° de giro. Los valores en dirección longitudinal al chasis (+/- 15°) se indican "sin estabilizadores" sobre el eje de dirección y "con estabilizadores" sobre el eje rígido. Los valores de carga indicados se basan en la norma ISO 10567 y son como máximo el 75% de la carga de vuelco estática o el 87% de la capacidad de elevación hidráulica, o están limitados por la capacidad de carga permitida (máx. 5 t) en el gancho de carga del enganche rápido. Con el enganche rápido desmontado, las cargas pueden aumentar en hasta 110 kg.

De acuerdo con la norma europea armonizada EN 474-5, las excavadoras hidráulicas deben estar equipadas para el servicio de elevación de cargas con los correspondientes dispositivos antirrotura de conductos, un dispositivo de alarma de sobrecarga, un sistema de carga (por ejemplo gancho de carga) y una tabla de cargas.

Capacidades de carga con pluma monobloc ajuste lateral de 4,30 m, chasis EW

Balancín 2,05 m

m	Chasis apoyado		3,0 m		4,5 m		6,0 m		7,5 m		m
	trasero	frontal									
7,5	—	—									
6,0	Apoyos	Hoja			2,6*	2,6*			2,1*	2,1*	4,7
4,5	Apoyos	Hoja	5,0*	5,0*	3,9	4,4*			2,0*	2,0*	5,8
3,0	Apoyos	Hoja	6,8	7,3*	3,6	5,2*	2,3	3,2*	2,1*	2,1*	6,3
1,5	Apoyos	Hoja	9,4*	9,4*	5,9	5,9*	3,8	4,5*	2,4*	2,4*	6,4
0	Apoyos	Hoja	9,7*	9,7*	5,7	6,3*	3,7	4,2*	3,1*	3,1*	6,1
-1,5	Apoyos	Hoja	8,6*	8,6*	5,6	5,8*			4,2	3,8	5,5
-3,0	Apoyos	Hoja	6,1*	6,1*					4,5*	4,5*	4,2

Balancín 2,25 m

m	Chasis apoyado		3,0 m		4,5 m		6,0 m		7,5 m		m
	trasero	frontal									
7,5	—	—									
6,0	Apoyos	Hoja			2,8*	2,8*			1,9*	1,9*	5,0
4,5	Apoyos	Hoja	4,6*	4,6*	4,2*	4,2*			1,8*	1,8*	6,0
3,0	Apoyos	Hoja	6,9*	6,9*	5,0*	5,0*	2,3	3,4*	1,9*	1,9*	6,5
1,5	Apoyos	Hoja	9,2*	9,2*	5,8*	5,8*	3,8	4,5*	2,2*	2,2*	6,6
0	Apoyos	Hoja	9,7*	9,7*	5,7	6,2*	3,7	4,5*	2,7*	2,7*	6,3
-1,5	Apoyos	Hoja	8,8*	8,8*	5,6	5,9*			2,2	3,5	5,7
-3,0	Apoyos	Hoja	6,6*	6,6*					4,4*	4,4*	4,4

Balancín 2,45 m

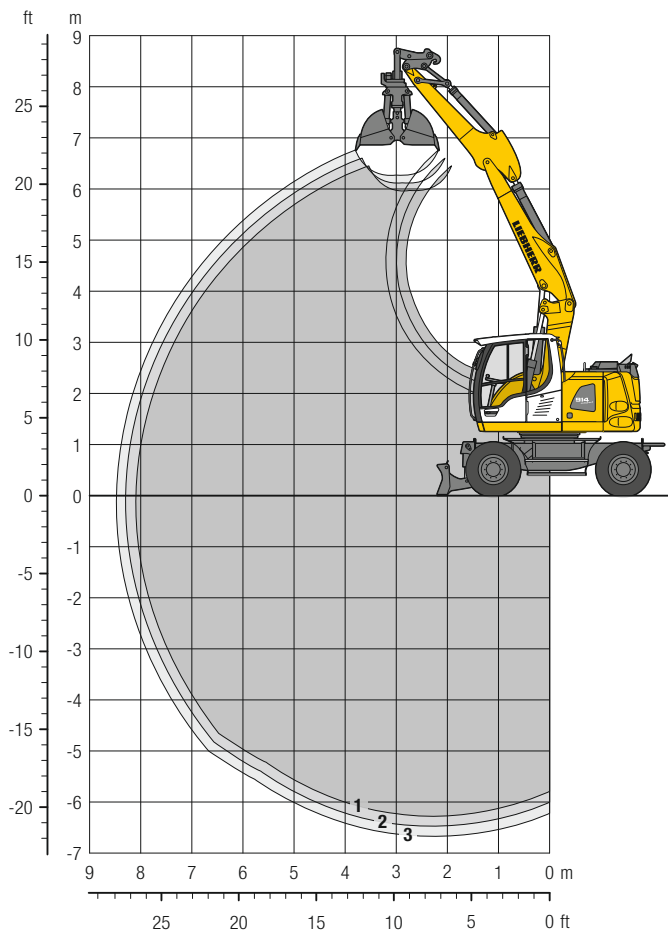
m	Chasis apoyado		3,0 m		4,5 m		6,0 m		7,5 m		m
	trasero	frontal									
7,5	Apoyos	Hoja							2,0*	2,0*	3,4
6,0	Apoyos	Hoja			2,9*	2,9*			1,7*	1,7*	5,2
4,5	Apoyos	Hoja			3,9	3,9*	2,1*	2,1*	1,7*	1,7*	6,2
3,0	Apoyos	Hoja	6,5*	6,5*	4,8*	4,8*	3,5*	3,5*	1,7*	1,7*	6,7
1,5	Apoyos	Hoja	8,9*	8,9*	5,7*	5,7*	3,8	4,4*	1,8	1,9*	6,8
0	Apoyos	Hoja	9,7*	9,7*	5,7	6,2*	3,7	4,5*	2,4*	2,4*	6,5
-1,5	Apoyos	Hoja	9,0*	9,0*	5,5	5,9*			3,4*	3,4*	5,9
-3,0	Apoyos	Hoja	6,9*	6,9*	4,6*	4,6*			4,3*	4,3*	4,7

Altura **Giro de 360°** **En dirección longitudinal** **Alcance máx.** * Limitado por la fuerza de elevación hidráulica

Los valores de carga están indicados en toneladas (t) sin implementos de excavación y referidos al gancho de carga del enganche rápido SWA 33 de Liebherr y son aplicables sobre suelo firme y llano con el eje oscilante cerrado. Los valores en dirección transversal al chasis son aplicables para los 360° de giro. Los valores en dirección longitudinal al chasis (+/- 15°) se indican "sin estabilizadores" sobre el eje de dirección y "con estabilizadores" sobre el eje rígido. Los valores de carga indicados se basan en la norma ISO 10567 y son como máximo el 75% de la carga de vuelco estática o el 87% de la capacidad de elevación hidráulica, o están limitados por la capacidad de carga permitida (máx. 5 t) en el gancho de carga del enganche rápido. Con el enganche rápido desmontado, las cargas pueden aumentar en hasta 110 kg.

De acuerdo con la norma europea armonizada EN 474-5, las excavadoras hidráulicas deben estar equipadas para el servicio de elevación de cargas con los correspondientes dispositivos antirrotura de conductos, un dispositivo de alarma de sobrecarga, un sistema de carga (por ejemplo gancho de carga) y una tabla de cargas.

Equipo bivalva con pluma de ajuste hidráulico de 4,85 m



Curvas de excavación

con enganche rápido	1	2	3
Longitud del balancín	m 2,05	2,25	2,45
Profundidad máxima de excavación	m 6,30	6,50	6,70
Alcance máximo a nivel del suelo	m 8,10	8,30	8,50
Altura máxima de descarga	m 6,00	6,15	6,30

Bivalva GM 8B

Máx. presión de cierre	52 kN (5,3 t)
Par máx. del mecanismo de giro hidráulico	1,40 kNm

Peso operativo

El peso operativo incluye la máquina base con 8 neumáticos y anillos separadores, pluma de ajuste hidráulico de 4,85 m, balancín de 2,25 m, enganche rápido SWA 33 y bivalva GM 8B/0,40 m³ (800 mm sin eyector).

Tipos de chasis	Peso (kg)
A 914 Compact Litronic con hoja trasera	15.900
A 914 Compact Litronic con estabilizadores traseros + hoja frontal	17.100
A 914 Compact EW Litronic con hoja trasera	16.200
A 914 Compact EW Litronic con estabilizadores traseros + hoja frontal	17.200

Bivalva GM 8B Estabilidad (calculado con un valor de seguridad del 75% según ISO 10567*)

Ancho de valva	Capacidad	Peso	Sin estabilizadores			Hoja trasera apoyada			Estabilizadores traseros + hoja frontal apoyada			EW Sin estabilizadores			EW Hoja trasera apoyada			EW Estabilizadores traseros + hoja frontal apoyada		
			Longitud del balancín (m)			Longitud del balancín (m)			Longitud del balancín (m)			Longitud del balancín (m)			Longitud del balancín (m)			Longitud del balancín (m)		
			2,05	2,25	2,45	2,05	2,25	2,45	2,05	2,25	2,45	2,05	2,25	2,45	2,05	2,25	2,45	2,05	2,25	2,45
320 ¹⁾	0,17	830	■	■	■	■	■	■	■	■	■	■	■	■	■	■	■	■	■	■
400 ¹⁾	0,22	870	■	■	■	■	■	■	■	■	■	■	■	■	■	■	■	■	■	■
600 ¹⁾	0,30	860	■	■	■	■	■	■	■	■	■	■	■	■	■	■	■	■	■	■
800 ¹⁾	0,40	910	■	■	■	■	■	■	■	■	■	■	■	■	■	■	■	■	■	■
1.000 ¹⁾³⁾	0,80	1.010	-	-	-	△	△	-	■	■	■	△	△	△	■	■	■	■	■	■
320 ²⁾	0,17	880	■	■	■	■	■	■	■	■	■	■	■	■	■	■	■	■	■	■
400 ²⁾	0,22	930	■	■	■	■	■	■	■	■	■	■	■	■	■	■	■	■	■	■
600 ²⁾	0,30	950	■	■	■	■	■	■	■	■	■	■	■	■	■	■	■	■	■	■
800 ²⁾	0,40	1.020	■	■	■	■	■	■	■	■	■	■	■	■	■	■	■	■	■	■

* Valor de seguridad (limitado al 75% de la carga de vuelco estática o al 87% de la capacidad de elevación hidráulica) con alcance máx. sin enganche rápido, para un giro de 360° con eje pendular cerrado

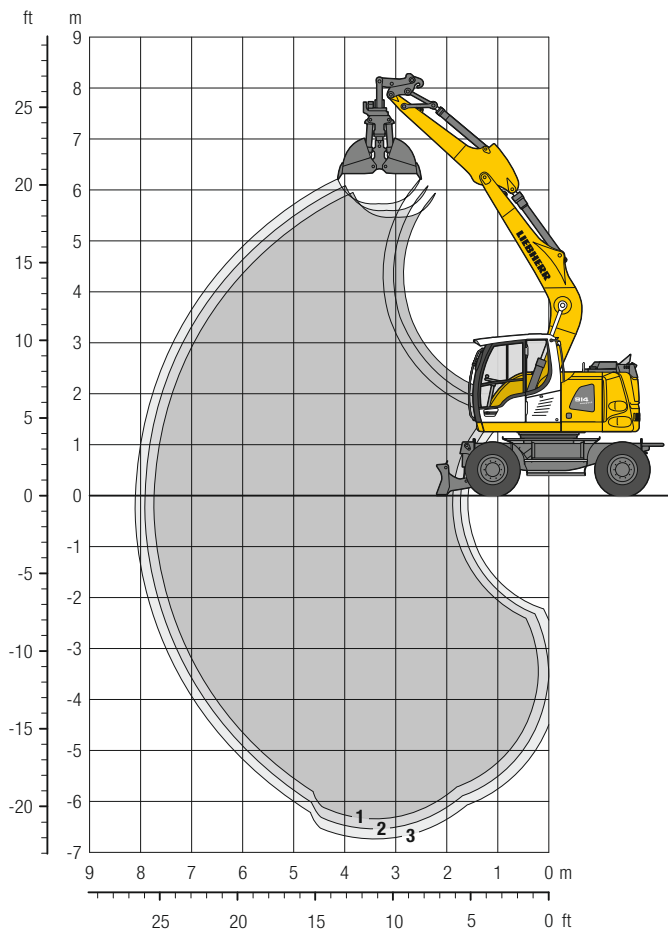
¹⁾ sin eyector

²⁾ con eyector

³⁾ Valvas para material suelto

Peso máximo autorizado del material ■ = ≤ 1,8 t/m³, ■ = ≤ 1,5 t/m³, △ = ≤ 1,2 t/m³, - = no autorizado

Equipo bivalva con pluma monobloc de 4,60 m



Curvas de excavación

con enganche rápido	1	2	3
Longitud del balancín	m 2,05	2,25	2,45
Profundidad máxima de excavación	m 6,35	6,55	6,75
Alcance máximo a nivel del suelo	m 7,75	7,90	8,10
Altura máxima de descarga	m 5,45	5,60	5,75

Bivalva GM 8B

Máx. presión de cierre	52 kN (5,3 t)
Par máx. del mecanismo de giro hidráulico	1,40 kNm

Peso operativo

El peso operativo incluye la máquina base con 8 neumáticos y anillos separadores, pluma monobloc de 4,60 m, balancín de 2,25 m, enganche rápido SWA 33 y bivalva GM 8B/0,40 m³ (800 mm sin eyector).

Tipos de chasis	Peso (kg)
A 914 Compact Litronic con hoja trasera	15.600
A 914 Compact Litronic con estabilizadores traseros + hoja frontal	16.800
A 914 Compact EW Litronic con hoja trasera	15.800
A 914 Compact EW Litronic con estabilizadores traseros + hoja frontal	16.900

Bivalva GM 8B Estabilidad (calculado con un valor de seguridad del 75% según ISO 10567*)

Ancho de valva mm	Capacidad m ³	Peso kg	Sin estabilizadores			Hoja trasera apoyada			Estabilizadores traseros + hoja frontal apoyada			EW Sin estabilizadores			EW Hoja trasera apoyada			EW Estabilizadores traseros + hoja frontal apoyada		
			Longitud del balancín (m)			Longitud del balancín (m)			Longitud del balancín (m)			Longitud del balancín (m)			Longitud del balancín (m)			Longitud del balancín (m)		
			2,05	2,25	2,45	2,05	2,25	2,45	2,05	2,25	2,45	2,05	2,25	2,45	2,05	2,25	2,45	2,05	2,25	2,45
320 ¹⁾	0,17	830	■	■	■	■	■	■	■	■	■	■	■	■	■	■	■	■	■	■
400 ¹⁾	0,22	870	■	■	■	■	■	■	■	■	■	■	■	■	■	■	■	■	■	■
600 ¹⁾	0,30	860	■	■	■	■	■	■	■	■	■	■	■	■	■	■	■	■	■	■
800 ¹⁾	0,40	910	■	■	■	■	■	■	■	■	■	■	■	■	■	■	■	■	■	■
1.000 ¹⁾³⁾	0,80	1.010	△	△	-	■	△	△	■	■	■	■	△	△	■	■	■	■	■	■
320 ²⁾	0,17	880	■	■	■	■	■	■	■	■	■	■	■	■	■	■	■	■	■	■
400 ²⁾	0,22	930	■	■	■	■	■	■	■	■	■	■	■	■	■	■	■	■	■	■
600 ²⁾	0,30	950	■	■	■	■	■	■	■	■	■	■	■	■	■	■	■	■	■	■
800 ²⁾	0,40	1.020	■	■	■	■	■	■	■	■	■	■	■	■	■	■	■	■	■	■

* Valor de seguridad (limitado al 75% de la carga de vuelco estática o al 87% de la capacidad de elevación hidráulica) con alcance máx. sin enganche rápido, para un giro de 360° con eje pendular cerrado

¹⁾ sin eyector

²⁾ con eyector

³⁾ Valvas para material suelto

Peso máximo autorizado del material ■ = ≤ 1,8 t/m³, ■ = ≤ 1,5 t/m³, △ = ≤ 1,2 t/m³, - = no autorizado

Equipos de trabajo

Bivalva

Bivalva GM 8B Estabilidad (calculado con un valor de seguridad del 75 % según ISO 10567*)

Ancho de valva mm	Capacidad m ³	Peso kg	Sin estabilizadores			Estabilizadores traseros + hoja frontal apoyada			EW Sin estabilizadores			EW Estabilizadores traseros + hoja frontal apoyada		
			Longitud del balancín (m)			Longitud del balancín (m)			Longitud del balancín (m)			Longitud del balancín (m)		
			2,05	2,25	2,45	2,05	2,25	2,45	2,05	2,25	2,45	2,05	2,25	2,45
Pluma hidráulica regulable lateralmente de 4,90 m														
320 ¹⁾	0,17	830	■	■	■	■	■	■	■	■	■	■	■	■
400 ¹⁾	0,22	870	■	■	■	■	■	■	■	■	■	■	■	■
600 ¹⁾	0,30	860	■	■	■	■	■	■	■	■	■	■	■	■
800 ¹⁾	0,40	910	■	■	■	■	■	■	■	■	■	■	■	■
1.000 ¹⁾³⁾	0,80	1.010	-	-	-	■	■	■	-	-	-	■	■	■
320 ²⁾	0,17	880	■	■	■	■	■	■	■	■	■	■	■	■
400 ²⁾	0,22	930	■	■	■	■	■	■	■	■	■	■	■	■
600 ²⁾	0,30	950	■	■	■	■	■	■	■	■	■	■	■	■
800 ²⁾	0,40	1.020	■	■	△	■	■	■	■	■	■	■	■	■
Pluma monobloc ajuste lateral de 4,30 m														
320 ¹⁾	0,17	830	■	■	■	■	■	■	■	■	■	■	■	■
400 ¹⁾	0,22	870	■	■	■	■	■	■	■	■	■	■	■	■
600 ¹⁾	0,30	860	■	■	■	■	■	■	■	■	■	■	■	■
800 ¹⁾	0,40	910	■	■	■	■	■	■	■	■	■	■	■	■
1.000 ¹⁾³⁾	0,80	1.010	△	△	-	■	■	■	■	■	△	■	■	■
320 ²⁾	0,17	880	■	■	■	■	■	■	■	■	■	■	■	■
400 ²⁾	0,22	930	■	■	■	■	■	■	■	■	■	■	■	■
600 ²⁾	0,30	950	■	■	■	■	■	■	■	■	■	■	■	■
800 ²⁾	0,40	1.020	■	■	■	■	■	■	■	■	■	■	■	■

* Valor de seguridad (limitado al 75 % de la carga de vuelco estática o al 87 % de la capacidad de elevación hidráulica) con alcance máx. sin enganche rápido, para un giro de 360° con eje pendular cerrado

¹⁾ sin eyector

²⁾ con eyector

³⁾ Valvas para material suelto

Peso máximo autorizado del material ■ = ≤ 1,8 t/m³, ■ = ≤ 1,5 t/m³, △ = ≤ 1,2 t/m³, - = no autorizado

Equipos de trabajo

Cuchara de limpieza/Cuchara angulable

Cuchara de limpieza Estabilidad (calculado con un valor de seguridad del 75% según ISO 10567*)

Ancho de corte mm	Capacidad ISO 7451 ¹⁾ m ³	Peso kg	Sin estabilizadores			Hoja trasera apoyada			Estabilizadores traseros + hoja frontal apoyada			EW Sin estabilizadores			EW Hoja trasera apoyada			EW Estabilizadores traseros + hoja frontal apoyada		
			Longitud del balancín (m)			Longitud del balancín (m)			Longitud del balancín (m)			Longitud del balancín (m)			Longitud del balancín (m)			Longitud del balancín (m)		
			2,05	2,25	2,45	2,05	2,25	2,45	2,05	2,25	2,45	2,05	2,25	2,45	2,05	2,25	2,45	2,05	2,25	2,45
Pluma de ajuste hidráulico de 4,85 m																				
1.500 ³⁾	0,50	360	■	■	■	■	■	■	■	■	■	■	■	■	■	■	■	■	■	■
1.600 ²⁾	0,55	640	■	■	■	■	■	■	■	■	■	■	■	■	■	■	■	■	■	■
2.000 ²⁾	0,50	660	■	■	■	■	■	■	■	■	■	■	■	■	■	■	■	■	■	■
2.000 ³⁾	0,48	350	■	■	■	■	■	■	■	■	■	■	■	■	■	■	■	■	■	■
2.000 ³⁾	0,65	390	■	■	■	■	■	■	■	■	■	■	■	■	■	■	■	■	■	■
Pluma monobloc de 4,60 m																				
1.500 ³⁾	0,50	360	■	■	■	■	■	■	■	■	■	■	■	■	■	■	■	■	■	■
1.600 ²⁾	0,55	640	■	■	■	■	■	■	■	■	■	■	■	■	■	■	■	■	■	■
2.000 ²⁾	0,50	660	■	■	■	■	■	■	■	■	■	■	■	■	■	■	■	■	■	■
2.000 ³⁾	0,48	350	■	■	■	■	■	■	■	■	■	■	■	■	■	■	■	■	■	■
2.000 ³⁾	0,65	390	■	■	■	■	■	■	■	■	■	■	■	■	■	■	■	■	■	■
Pluma hidráulica regulable lateralmente de 4,90 m																				
1.500 ³⁾	0,50	360	■	■	■	-	-	-	■	■	■	■	■	■	-	-	-	■	■	■
1.600 ²⁾	0,55	640	■	■	■	-	-	-	■	■	■	■	■	■	-	-	-	■	■	■
2.000 ²⁾	0,50	660	■	■	■	-	-	-	■	■	■	■	■	■	-	-	-	■	■	■
2.000 ³⁾	0,48	350	■	■	■	-	-	-	■	■	■	■	■	■	-	-	-	■	■	■
2.000 ³⁾	0,65	390	■	■	■	-	-	-	■	■	■	■	■	■	-	-	-	■	■	■
Pluma monobloc ajuste lateral de 4,30 m																				
1.500 ³⁾	0,50	360	■	■	■	-	-	-	■	■	■	■	■	■	-	-	-	■	■	■
1.600 ²⁾	0,55	640	■	■	■	-	-	-	■	■	■	■	■	■	-	-	-	■	■	■
2.000 ²⁾	0,50	660	■	■	■	-	-	-	■	■	■	■	■	■	-	-	-	■	■	■
2.000 ³⁾	0,48	350	■	■	■	-	-	-	■	■	■	■	■	■	-	-	-	■	■	■
2.000 ³⁾	0,65	390	■	■	■	-	-	-	■	■	■	■	■	■	-	-	-	■	■	■

Cuchara angulable Estabilidad (calculado con un valor de seguridad del 75% según ISO 10567*)

Ancho de corte mm	Capacidad ISO 7451 ¹⁾ m ³	Peso kg	Sin estabilizadores			Hoja trasera apoyada			Estabilizadores traseros + hoja frontal apoyada			EW Sin estabilizadores			EW Hoja trasera apoyada			EW Estabilizadores traseros + hoja frontal apoyada		
			Longitud del balancín (m)			Longitud del balancín (m)			Longitud del balancín (m)			Longitud del balancín (m)			Longitud del balancín (m)			Longitud del balancín (m)		
			2,05	2,25	2,45	2,05	2,25	2,45	2,05	2,25	2,45	2,05	2,25	2,45	2,05	2,25	2,45	2,05	2,25	2,45
Pluma de ajuste hidráulico de 4,85 m																				
1.500 ²⁾	0,60	660	■	■	■	■	■	■	■	■	■	■	■	■	■	■	■	■	■	■
Pluma monobloc de 4,60 m																				
1.500 ²⁾	0,60	660	■	■	■	■	■	■	■	■	■	■	■	■	■	■	■	■	■	■
Pluma hidráulica regulable lateralmente de 4,90 m																				
1.500 ²⁾	0,60	660	■	■	△	-	-	-	■	■	■	■	■	■	-	-	-	■	■	■
Pluma monobloc ajuste lateral de 4,30 m																				
1.500 ²⁾	0,60	660	■	■	■	-	-	-	■	■	■	■	■	■	-	-	-	■	■	■

* Valor de seguridad (limitado al 75% de la carga de vuelco estática o al 87% de la capacidad de elevación hidráulica) con alcance máx. sin enganche rápido, para un giro de 360° con eje pendular cerrado

¹⁾ comparable con SAE (colmada)

²⁾ angulable en 2 x 50°

³⁾ Cuchara de limpieza rígida

Peso máximo autorizado del material ■ = ≤ 1,8 t/m³, ■ = ≤ 1,5 t/m³, △ = ≤ 1,2 t/m³, - = no autorizado

Equipamiento

Chasis

Freno de circuito doble	•
Hoja estabilizadora trasera	+
Hoja estabilizadora trasera + frontal	+
Iluminación el remolque	+
Enganche de remolque, con bulones, automático	+
Freno de trabajo, automático	•
Neumáticos (neumáticos gemelos) Liebherr EM 22 290/90-20	+
Neumáticos (neumáticos gemelos) Mitas EM 22	•
Mando individual estabilizadores	+
Velocidades de marcha (4)	•
Función de basculación del remolque, hidráulica	+
Guardabarros (atrás y adelante)	+
Válvulas de retención de carga en todos los cilindros de apoyo	•
Caja de cambios semi automática	•
Freno de estacionamiento sin mantenimientos	•
Estabilizadores traseros + hoja estabilizadora frontal	+
Neumáticos, variantes	+
Protección de vástago, en cilindros de apoyo	+
Speeder	+
Compartimento de almacenaje, izquierda – con cerradura	•
Compartimento de almacenaje, derecha – con cerradura	+
Chasis EW 2,75 m de ancho	+
Juego de herramientas ampliado	+

Estructura superior

Faros de trabajo en la estructura superior detrás, 2 uds., LED	+
Faro de trabajo en la estructura superior derecha, 1 ud., LED	+
Sistema de repostaje con bomba de repostaje	+
Interruptor maestro del sistema eléctrico	•
Capó de motor con amortiguador de gas	•
Luces rotativas en la estructura superior, destellos dobles LED	+
Puertas de servicio con cierre	•

Sistema hidráulico

Válvula de cierre entre el depósito de aceite hidráulico y la(s) bomba(s)	•
Racores para el control de presión hidráulica	•
Acumulador de presión para bajada controlada del equipamiento con motor apagado	•
Circuito de alta presión, servicio continuo	+
Filtro de aceite con compartimento de microfiltración integrado	•
Aceite hidráulico Liebherr desde -20 °C hasta +40 °C	•
Aceite hidráulico Liebherr biodegradable	+
Aceite hidráulico Liebherr para regiones especialmente frías o calurosas	+
Filtro secundario	+
Conmutación circuito de alta presión y cilindro de volteo	+
Conmutación circuito de alta presión y pluma de ajuste hidráulico	+

Motor diesel

Protección antirrobo de combustible	+
Filtro de partículas Liebherr (Nivel V)	•
Ventilador reversible, completamente automático	+
Desconexión de motor automática con temporizador	+
Pre calentamiento combustible *	+
Pre calentamiento refrigerante *	+

Cabina del operador

Bandeja portaobjetos	•
Apoyo, control proporcional en el joystick izquierdo	•
Faro de trabajo detrás en cabina, halógeno	+
Faro de trabajo detrás en cabina, LED	+
Faro de trabajo delantero en cabina, halógeno (sobre el protector contra la lluvia)	+
Faro de trabajo delantero en cabina, halógeno (bajo el protector contra la lluvia)	•
Faro de trabajo delantero en cabina, LED (sobre el protector contra la lluvia)	+
Faro de trabajo delantero en cabina, LED (bajo el protector contra la lluvia)	+
Espejo exterior eléctricamente regulable y calentable	+
Indicador de horas de servicio visible desde el exterior	•
Luna del techo de vidrio laminado de seguridad, con protección contra impactos	•
Freno del mecanismo de giro Comfort, accionamiento desde el joystick del lado izquierdo o derecho	+
Asiento de operador Standard	•
Asiento de operador Comfort	+
Asiento de operador Premium	+
Alarma acústica de traslación (suena en la marcha adelante y en la marcha atrás, desconectable)	+
Extintor	+
Ventana frontal de vidrio laminado de seguridad, con protección contra impactos, no regulable	+
Parabrisas delantero de una pieza o con parte inferior retráctil hacia el techo	•
Limpiaparabrisas delantero con conexión intermitente e instalación limpia y lava parabrisas	•
Dispositivo control de velocidad	•
Dirección con joystick	+
Climatizador automático	•
Indicador de consumo de combustible	•
Nevera portátil eléctrica (12 V)	+
Volante, ejecución ancha (opción sin coste adicional)	+
Columna de dirección regulable horizontalmente	•
LiDAT, gestión de parque de máquinas y flotas	•
Freno de giro posicionador	+
Control proporcional	•
Radio Comfort, manejo mediante unidad de visualización con kit manos libres	+
Preinstalación equipo de radio	•
Protección contra la lluvia sobre luna delantera	•
Protección ROPS	•
Alarma marcha atrás (suena en la marcha atrás, no desconectable)	+
Luces rotativas en la cabina, destellos dobles LED	+
Todas las lunas tintadas	•
Limpiaparabrisas, en el techo	+
Limpiaparabrisas, luna frontal completa	•
Ventana corredera en puerta lateral	•
Rejilla de protección superior	+
Rejilla de protección delantera	+
Luna lateral derecha y parabrisas frontal de vidrio laminado de seguridad	•
Parasol	+
Parasol enrollable	•
Calefacción, regulable (reloj temporizador semanal)	+
Consola de brazo izquierda, abatible	•
Inmovilizador electrónico	+
Encendedor	•

Equipamiento



Equipo de trabajo

Faros de trabajo en la pluma, 2 uds., halógeno	•
Faros de trabajo en la pluma, 2 uds., LED	+
Faros de trabajo en el balancín, 2 uds., LED	+
Sistema de suspensión de carga en el desplazamiento	+
Circuito de alta presión incluidas tuberías, tubería de retorno sin presión y Tool Control	+
Limitador de altura, electrónico	+
Seguro para cilindro elevador para implementos hidráulicos	+
Circuito hidráulico, extendido	+
Válvula de retención de carga para cilindro de volteo	+
Anilla de carga en balancín	+
Tuberías de aceite de fuga adicionales para herramientas de montaje	+
Cucharas de limpieza Liebherr	+
Enganche rápido Liebherr, mecánico o hidráulico	+
Cucharas angulables Liebherr	+
Tilt rotator Liebherr	+
Pinzas clasificadoras Liebherr	+
Cucharas retro Liebherr	+
Liebherr-Tilt-Unit (LTIU)	+
Sistema de dientes Liebherr	+
Bivalvas Liebherr	+
Implemento con función segadora	+
Circuito de media presión incl. tuberías	+
Pluma monobloc	+
Pluma monobloc ajuste lateral	+
Dispositivo antirrotura de latiguillos cilindros de elevación	•
Dispositivo antirrotura de latiguillos cilindro de balancín	•
Latiguillos de enganche rápido en punta del balancín	•
Sistema de enganche rápido LIKUFIX	+
Protección de vástago, en el cilindro de cuchara	+
Placa de protección para balancín	+
Toma de corriente en balancín, 24 V/10 A	+
Tool Control, 20 opciones de ajuste de herramientas de montaje seleccionables desde la pantalla	+
Dispositivo de aviso de sobrecarga	•
Pluma de ajuste hidráulico	+
Pluma hidráulica regulable lateralmente	+



Toda la máquina

Engrase	
Engrase manual chasis – descentralizada (puntos de engrase)	•
Engrase manual chasis – centralizada (un punto de engrase)	+
Sistema de engrase centralizado superestructura y equipamiento, totalmente automático (sin enganche rápido y brida de unión)*	•
Sistema de engrase centralizado, ampliación hasta el enganche rápido	+
Sistema de engrase centralizado, ampliación hasta la brida de unión	+
Pintura especial	
Pintura especial para implementos	+
Pintura especial, variantes	+
Control	
Cámara en el balancín (corón inferior)	+
Supervisión del área trasera con cámara	•
Supervisión del área lateral con cámara	•
Skyview 360° (cámara lateral no disponible)	+
Sistema de control de máquinas	
Sistema de control de máquina 2D iCON IXE2 pasivo Leica designed for Liebherr	+
Sistema de control de máquina 3D iCON IXE3 pasivo Leica designed for Liebherr	+
Preparación	+

• = Estándar, + = Opción

* = según el país

Queda prohibido el montaje de equipos y componentes de otras marcas sin el expreso consentimiento de Liebherr.

El Grupo Liebherr



Gran variedad

El Grupo Liebherr es uno de los mayores fabricantes del mundo de maquinaria de obras públicas. Los productos y servicios Liebherr son de alta rentabilidad y de reconocido prestigio en muchos otros sectores industriales tales como frigoríficos y congeladores, equipamientos para la aeronáutica y el transporte ferroviario, máquina-herramienta así como grúas marítimas.

Máximo beneficio para el cliente

En todas las líneas de productos, Liebherr ofrece completas gamas con gran variedad de equipamientos. El desarrollo tecnológico consolidado y la calidad reconocida, garantizan un máximo beneficio al cliente.

Tecnología punta

Para asegurar las exigencias en la calidad de sus productos, Liebherr, como fabricante, otorga la máxima importancia al dominio de las técnicas esenciales. Por ello, los componentes más importantes son de desarrollo y fabricación propia, como p.ej. toda la técnica de accionamiento y control de la maquinaria de obras públicas.

Global e independiente

La empresa familiar Liebherr fue constituida en el año 1949 por Hans Liebherr. En la actualidad se ha convertido en un grupo de 130 empresas de más de 48.000 empleados en los cinco continentes. La casa matriz del Grupo es la sociedad Liebherr-International AG con sede en Bulle/ Suiza y cuyos propietarios son exclusivamente miembros de la familia Liebherr.

www.liebherr.com

Liebherr-Hydraulikbagger GmbH

Liebherrstraße 12, D-88457 Kirchdorf/ Iller
☎ +49 7354 80-0, Fax +49 7354 80-7294
www.liebherr.com, E-Mail: info.lhb@liebherr.com
www.facebook.com/LiebherrConstruction