

Máquinas para manipulación

# LH 40 Industry

Litronic®

# LH 50 Industry

Litronic®

**Generación**

6

**Peso operativo**

36.400 – 54.900 kg \*

**Motor**

155 kW/211 CV

Nivel V

Nivel IIIA (conforme)

Nivel Tier 4f

Nivel China III

**Maxima potencia del sistema**

237/269 kW

\* Sin herramientas de trabajo



# LIEBHERR

## Rendimiento

Fuerza más velocidad: la nueva definición del rendimiento

## Rentabilidad

Invertir bien:  
ahorrar a largo plazo

### LH 40 M Industry Litronic

#### Peso operativo

36.400 – 38.700 kg \*

#### Motor

155 kW/211 CV

#### Niveles de gases de escape

V/IIIA (conforme)/Tier 4f/China III

#### Maxima potencia del sistema

237 kW

### LH 50 M Industry Litronic

#### Peso operativo

40.000 – 43.500 kg \*

#### Motor

155 kW/211 CV

#### Niveles de gases de escape

V/IIIA (conforme)/Tier 4f/China III

#### Maxima potencia del sistema

269 kW

### LH 40 C Industry Litronic

#### Peso operativo

37.600 – 40.900 kg \*

#### Motor

155 kW/211 CV

#### Niveles de gases de escape

V/IIIA (conforme)/Tier 4f/China III

#### Maxima potencia del sistema

237 kW

### LH 50 M High Rise Industry Litronic

#### Peso operativo

46.400 – 46.900 kg \*

#### Motor

155 kW/211 CV

#### Niveles de gases de escape

V/IIIA (conforme)/Tier 4f/China III

#### Maxima potencia del sistema

269 kW

### LH 50 C High Rise Industry Litronic

#### Peso operativo

53.300 – 54.900 kg \*

#### Motor

155 kW/211 CV

#### Niveles de gases de escape

V/IIIA (conforme)/Tier 4f/China III

#### Maxima potencia del sistema

269 kW

\* Sin herramientas de trabajo



## Fiabilidad

Resistencia y sostenibilidad:  
calidad en todos los detalles

## Confort

La perfección a simple vista: cuando  
a la tecnología se suma la comodidad

## Fácil mantenimiento

Un plus de eficiencia:  
también en el mantenimiento y el servicio



# Rendimiento



## Fuerza más velocidad: la nueva definición del rendimiento

Desde hace más de 50 años, Liebherr diseña y fabrica con excelencia máquinas para la manipulación de material. Con los modelos LH 40 y LH 50 de la nueva generación de máquinas para manipulación Liebherr, se presentan máquinas con gran potencia de manipulación y al mismo tiempo económicas, especialmente desarrolladas para el uso en el reciclaje de chatarra, en almacenes de madera y en la manipulación de materiales a granel.

# Máximo rendimiento de manipulación

## Mayor potencia del motor

Gracias al aumento de la potencia del motor de 140 kW a 155 kW, respecto a los modelos predecesores el sistema dispone de un par de giro superior, lo que permite movimientos más potentes y rápidos. Además, los picos de carga se compensan de forma inteligente, de modo que en todo momento está disponible el par de giro más alto para el máximo rendimiento de manipulación.

## Elevado momento de arrastre

La bomba hidráulica separada en el circuito cerrado del mecanismo de rotación suministra aceite hidráulico exclusivamente al dispositivo de giro. Así, al rotar la superestructura, está disponible en todo momento el caudal máximo, lo que permite unos movimientos de giro rápidos y dinámicos.

## Sistema de recuperación de energía ERC

La energía acumulada por el descenso del equipamiento en el sistema ERC está disponible también para la potencia del motor de la máquina, con una potencia resultante de 237 kW respectivamente 269 kW en las máquinas para manipulación LH 40 y LH 50. El resultado son ciclos de trabajo más potentes, rápidos y homogéneos que contribuyen a aumentar el rendimiento en la manipulación.



# Trabajo preciso

## Sistema hidráulico LSC con control piloto eléctrico

El nuevo 2 circuitos sistema Liebherr "Synchron-Comfort" (LSC) con la tecnología LUDV (distribución de caudal independiente de la presión de carga) permite realizar movimientos de trabajo más rápidos, con un consumo de combustible hasta un 20% inferior en comparación con los modelos anteriores.

Todas las funciones de trabajo de la máquina están controladas mediante un control piloto eléctrico, por lo que las señales de los mandos se convierten directamente en el bloque de control en impulsos hidráulicos. Esta tecnología permite, entre otras cosas, la amortiguación de la posición final del equipamiento de trabajo para proteger los componentes y, de este modo, prolongar su vida útil. El ajuste sencillo e individual de la velocidad de trabajo de la pluma, el balancín y el mecanismo giratorio permite al operador de la máquina adaptarse idealmente a cada aplicación y aprovechar plenamente la potencia de la máquina.

## Gran estabilidad

Una condición previa para un trabajo preciso y para el máximo rendimiento de manipulación es que la máquina tenga una estabilidad segura y firme. El diseño constructivo del chasis de Liebherr optimiza la derivación de la fuerza de los componentes y minimiza la carga de estos. Ello, además de un diseño inteligente de los apoyos, garantiza la estabilidad y una larga vida útil de la máquina.

### Motor diésel de Liebherr

- Potente, robusto y fiable
- Par de giro máximo incluso a bajas revoluciones para movimientos rápidos con un consumo reducido
- Sistema de inyección Common-Rail para un máximo rendimiento
- Tratamiento posterior de gases de escape con el sistema de filtro SCR de Liebherr para Nivel V

### Circuito cerrado del mecanismo de rotación

- Elevado par de giro para una aceleración máxima y movimientos de giro rápidos
- Sensor de revoluciones integrado para controlar el movimiento de frenado con mayor seguridad
- Consumo más eficiente del combustible gracias a la distribución inteligente de la energía en el sistema cerrado

### Control eléctrico piloto

- Control preciso con independencia de la temperatura ambiente para lograr la máxima precisión
- Diagnóstico de errores más fácil y rápido para lograr la mejor disponibilidad posible
- Opcionalmente pueden guardarse hasta 5 perfiles de operador

# Rentabilidad



## Invertir bien: ahorrar a largo plazo

Las máquinas de Liebherr para la manipulación de materiales unen una productividad elevada con una rentabilidad excelente, ventajas incluidas de serie en la fábrica. Liebherr concilia como nadie estos extremos gracias a una tecnología moderna de motores procedente de la propia casa y a un sistema hidráulico optimizado y controlado según demanda.

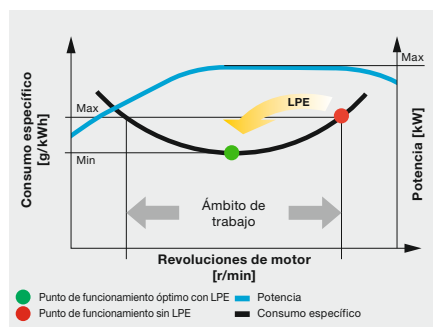
## Consumo eficiente

### Régimen automático de ralentí y desconexión del motor

El régimen automático de ralentí de serie reduce el número de revoluciones del motor al nivel de ralentí en el momento mismo en que se retira la mano del joystick. De esta forma, no se activa ninguna función hidráulica. Los sensores de proximidad de las palancas de cambio en cruz activan las revoluciones originales del motor tan pronto como la mano vuelve a acercarse a la palanca. De este modo, con el simple contacto, está disponible la velocidad anterior. Así, además del ahorro de combustible, se consigue también una reducción del nivel de ruido. Con la desconexión automática del motor (opcional) es posible reducir aún más los costes operativos.

### Circuito cerrado del mecanismo de rotación

En el frenado de la superestructura, el circuito cerrado del mecanismo de rotación realimenta la potencia de frenada al motor diésel. En este aspecto se establecen nuevos estándares en cuanto a eficiencia y rentabilidad. De forma sencilla pero eficaz.



### Menor consumo de combustible gracias al sistema de control inteligente de la máquina

- El Liebherr-Power Efficiency (LPE) consigue optimizar la interacción entre los componentes del sistema de propulsión de cara al rendimiento
- El LPE permite el uso de la máquina en las aplicaciones de menor consumo de combustible específico para reducir el consumo y aumentar la eficiencia a la vez que mantiene la potencia

### Herramientas de Liebherr

- Accionamiento de giro en 360°, robusto y de fácil mantenimiento
- Comportamiento óptimo de llenado y sujeción para una manipulación eficaz del material
- Análisis de elementos finitos (FEM) optimizado para una relación perfecta peso de la cuchara-volumen y una larga vida útil

### Sistema ERC

- Rendimiento total aumentado
- Máximo rendimiento de manipulación
- Ahorro de combustible de hasta un 30 %
- Menor coste operativo
- Emisión reducida de contaminantes y ruido

## Aumento de la productividad

### Sistema de recuperación de energía ERC

El sistema ERC no solo proporciona un aumento enorme de la potencia y un mayor rendimiento en la manipulación, sino que además se refleja en ahorros de combustible de hasta el 30 %, menores costes de explotación, así como una reducción de emisiones de sustancias nocivas y ruido.

### Administración eficaz

LiDAT, el sistema de transferencia de datos y localización de Liebherr, facilita la administración, supervisión y control eficientes de toda la flota en cuanto a compilación de datos de las máquinas, análisis de datos, gestión de la flota y servicio. Todos los datos importantes de las máquinas pueden verse en cualquier momento a través del navegador web. LiDAT le ofrece documentación completa sobre los trabajos, disponibilidad ampliada gracias a los menores tiempos de parada por reparaciones, asistencia más rápida por parte del fabricante, detección inmediata de cargas/sobrecargas y, por consiguiente, el aumento de la vida útil de las máquinas, así como mayor seguridad de planificación en su empresa. En el caso de la máquina para manipulación LH 40 y LH 50, la versión de serie incluye el uso de este servicio sin costes durante 1 año.

# Fiabilidad



## Resistencia y sostenibilidad: calidad en todos los detalles

A diario, las máquinas para manipulación de Liebherr demuestran su eficacia en las más diversas aplicaciones industriales, en todo el mundo. Una larga experiencia, el desarrollo continuo y las tecnologías más modernas, ofrecen absoluta seguridad en el uso. Gracias al diseño robusto y al uso de componentes de fabricación propia, los modelos de máquina LH 40 y LH 50 están diseñados para una larga vida útil.



## Más seguridad

### Dispositivos antirrotura de latiguillos

Los dispositivos antirrotura de latiguillos de serie en el cilindro de elevación y el cilindro para el balancín evitan que el equipamiento descienda sin control y procuran la máxima seguridad en cada uso.

### Límites de la zona de trabajo

Para las aplicaciones en las que tiene que limitarse la zona de trabajo, las máquinas para manipulación pueden equiparse opcionalmente con un límite de la zona de trabajo. Para ello pueden ajustarse todas las dimensiones posibles: altura, profundidad, anchura y proximidad. De este modo pueden evitarse colisiones y los consiguientes daños en los componentes.

### Dispositivo de aviso por sobrecarga y limitación del par de carga

El dispositivo de aviso acústico y visual por sobrecarga informa al operador continuamente de la situación actual de carga de la máquina. La limitación del par de carga regula además la velocidad del sistema hidráulico de trabajo de forma automática y permite así un aproximación segura a la carga máxima. En caso de sobrecarga, se bloquean aquellas funciones que darían lugar al vuelco de la máquina. Así, solo serán posibles los movimientos de retorno a la zona segura de trabajo.



## Alta disponibilidad de la máquina

### Calidad y competencia

Nuestra experiencia, entender las necesidades de nuestros clientes y su aplicación técnica garantizan el éxito del producto. Así, Liebherr lleva décadas forjándose su buena fama a través de un alto grado de fabricación y de soluciones de sistema. Liebherr desarrolla y produce él mismo los componentes clave como el motor diésel, los componentes electrónicos, la corona de giro, el accionamiento de giro y los cilindros hidráulicos. El elevado grado de fabricación garantiza una calidad máxima así como la perfecta coordinación de los componentes entre sí.

### Construcción robusta

Liebherr también se encarga de la producción y construcción de todos los componentes de acero. Fabricados con chapas de acero de alta resistencia para las exigencias más duras, los resultados son una alta resistencia a la torsión y una absorción óptima de las fuerzas inducidas, lo que garantiza una vida útil larga.

### Autodiagnóstico inteligente

Con el sistema electrónico de control inteligente se supervisan permanentemente las funciones vitales de la máquina, lo que garantiza una alta disponibilidad de la máquina. Los componentes críticos para la seguridad son de un diseño que garantiza el más alto grado de fiabilidad.

### QPDM: sistema de gestión de los datos de calidad y proceso

- El QPDM permite recoger, documentar y evaluar los datos de la producción
- Automatización de procesos de documentación y de pruebas
- Manejo de grandes cantidades de piezas con la misma alta calidad

### Protección del vástago del cilindro

- Protección máxima del vástago del cilindro
- Diseño robusto de acero galvanizado por inmersión en caliente para ofrecer una larga vida útil en condiciones duras
- Opcionalmente puede obtenerse para garras, cilindros de elevación, cilindros ERC y cilindros de volteo

### Equipamiento

- Optimización de los componentes mediante FEM para conseguir la máxima vida útil incluso con una fuerte carga transversal en aplicaciones duras
- Conducciones internas para protegerlas de daños
- Cargas elevadas a la vez que de amplio alcance
- Alcance de hasta 19 m

# Confort



## La perfección a simple vista: cuando a la tecnología se suma la comodidad

El nuevo diseño del puesto de conducción establece nuevos estándares de confort. La cabina de confort de Liebherr ofrece un espacio amplio, un diseño ergonómico y unas emisiones acústicas reducidas. De este modo, la concentración y estado de alerta del operador se mantienen durante toda la jornada laboral siendo el rendimiento de éste elevado constante.

## Cabina de categoría superior

### Configuración ergonómica

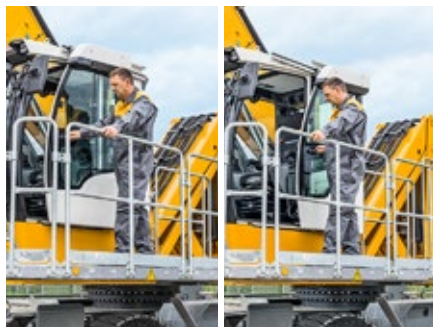
El diseño ultramoderno de la cabina ofrece las mejores condiciones para preservar la salud en el trabajo, y mejorar la concentración y la productividad con el máximo confort. Tanto el panel de control con pantalla táctil en color, como los elementos de manejo y el cómodo asiento están perfectamente adaptados entre sí y constituyen una unidad ergonómica perfecta. Igualmente, los joysticks de formas ergonómicas procuran un trabajo agradable y preciso al mismo tiempo.

### Vista panorámica excelente

Las lunas amplias, las distintas variantes de elevación de las cabinas, así como la supervisión del área posterior y lateral ofrecen al operador una visión óptima y constante de su zona de trabajo. Esta perfecta visibilidad da una mayor seguridad al operador y garantiza un manejo seguro de la máquina en todo momento.

### Emisiones acústicas reducidas

Gracias al uso de cojinetes viscoelásticos, a un buen aislamiento y a los modernos motores diésel de marcha silenciosa de Liebherr, las emisiones acústicas y las vibraciones se reducen al mínimo. La emisión acústica alcanza unos valores de tan solo 70 dB(A) en la cabina del operador y 103 dB(A) en el exterior. Por este motivo, las máquinas LH 40 y LH 50 son bastante silenciosas, lo cual beneficia a las personas y al medio ambiente.



## Manejo cómodo

### Mando proporcional

En aplicaciones como la clasificación de materiales reciclables o el reciclaje de chatarra metálica, son especialmente importantes la precisión y control exacto de la máquina para manipulación. Gracias al mando proporcional de serie, también este tipo de aplicaciones puede desarrollarse con gran eficacia.

### Dirección y apoyo con joystick

La dirección con joystick de serie ofrece al operador un plus de confort. Los movimientos de dirección se pueden ejecutar cómodamente a través del joystick, de modo que ya no es necesario mover la mano a otro mando durante el ciclo de trabajo. Al prescindir de la columna de dirección, la dirección con joystick ofrece más espacio libre para las piernas y una mejor visión de la zona de trabajo. Una novedad es el sistema de control y apoyo con palanca de mando como equipamiento de serie para ofrecer confort adicional y aumentar la productividad de la máquina.

### Pantalla táctil en color y panel de mando

La pantalla táctil en color de 7" tiene un manejo intuitivo e informa sobre la marcha de todos los datos de funcionamiento importantes. Se pueden asignar funciones a las teclas de acceso rápido, para seleccionarlas de forma rápida y sencilla desde la barra de menú.

### Acceso seguro

- Consola de brazo izquierda abatible, así como escalones, pasarelas y plataformas anchos y antideslizantes, así como asideros posicionados ergonómicamente, que permiten un acceso fácil y seguro
- Todos los sistemas de acceso contruados conforme a la normativa legal y las directivas específicas del país
- Opcionalmente pueden obtenerse puertas correderas para un acceso cómodo cuando las plataformas son estrechas

### Asiento confort con reposabrazos ajustable

- Alto confort del asiento gracias a la posibilidad de ajustar la dureza de los amortiguadores y de bloquear la suspensión en el plano horizontal, y al apoyo lumbar neumático para garantizar la concentración
- Posibilidad de ajuste de los reposabrazos, de la profundidad e inclinación del asiento y del reposacabezas

### Joystick con mando proporcional

- Elevada funcionalidad con un diseño minimalista y ergonómico
- El minijoystick de 4 recorridos permite diversas posibilidades de control sin agarre, p.ej. dirección, apoyo, o herramienta de montaje
- En cada joystick dos pulsadores y un interruptor de aviso que elevan el número de funciones y garantizan gracias al nuevo diseño máxima seguridad de funcionamiento

# Fácil mantenimiento



## Un plus de eficiencia: también en el mantenimiento y el servicio

Las Liebherr LH 40 y LH 50 se presentan como unas máquinas para manipulación potentes, robustas, precisas y eficientes. Convencen también por su construcción orientada al servicio con ventajas integradas para el mantenimiento. El mantenimiento de las máquinas para manipulación de Liebherr resulta rápido, sencillo y seguro. Así se reducen al mínimo los costes de mantenimiento y los periodos inactivos de la máquina para manipulación.

# Concepto de mantenimiento inteligente

## Construcción de la máquina orientada al servicio

La construcción de la máquina orientada al servicio garantiza unos tiempos breves de mantenimiento y reduce, gracias al ahorro de tiempo, los costes de mantenimiento. Todos los puntos de mantenimiento se alcanzan cómodamente desde el suelo y son accesibles fácilmente gracias a las puertas de servicio de apertura amplia. El concepto optimizado de servicio agrupa puntos individuales de mantenimiento y reduce su número a un mínimo. Los trabajos de servicio se realizan así con mayor rapidez y eficiencia.

## Ventajas de mantenimiento integradas

Los trabajos de mantenimiento conservan la funcionalidad de la máquina. Sin embargo, implican periodos inactivos que cabe minimizar. Con intervalos de hasta 2.000 horas para el cambio del aceite del motor y hasta 8.000 horas para el aceite hidráulico, Liebherr reduce significativamente el coste de mantenimiento y aumenta la productividad de las máquinas para manipulación. Adicionalmente, los sistemas automáticos de engrase centralizado permiten optimizar el esfuerzo diario de mantenimiento.



## Lubricación durante el trabajo

- Sistema de engrase centralizado automático para la superestructura y el equipamiento
- Sistema de engrase centralizado automático para chasis, opcional
- Engrase continuo para mantener la productividad y asegurar una larga vida útil de los componentes

## Perfecta accesibilidad para el servicio

- Puertas de servicio grandes y de apertura amplia
- El filtro del aceite del motor, el de combustible, el de aire y el de aire de la cabina resultan cómodamente accesibles desde el suelo o por medio de pasarelas y plataformas
- El nivel de aceite en el tanque hidráulico puede comprobarse desde la cabina
- Tiempos breves de mantenimiento y, por consiguiente, mayor productividad

## Filtro SCR para Nivel V

- El sistema de filtro SCR desarrollado por Liebherr está formado por un catalizador DOC, un catalizador SCR y un filtro de partículas con recubrimiento SCR
- El catalizador DOC está exento de mantenimiento y el filtro de partículas recubierto es de regeneración pasiva
- Los intervalos de mantenimiento se pueden dilatar a más de 4.500 horas

# Su servicio competente de asistencia

## Remanufacturing

El programa Reman de Liebherr ofrece el reacondicionamiento económico de componentes según los más altos niveles de calidad industrial. Existen distintos grados de acondicionamiento: componentes de recambio, revisión general o reparación. De este modo, el cliente obtiene componentes con la calidad de las piezas originales a un coste muy reducido.

## Prestación de servicios y asesoramiento competentes

En Liebherr, el asesoramiento competente se da por supuesto. Expertos especializados le ofrecen ayuda para la toma de decisiones en relación con sus requisitos específicos: asesoramiento de ventas orientado a la aplicación, acuerdos de servicio, alternativas de reparación económicas, gestión de piezas originales, así como teletransmisión de datos para planificación de trabajos y gestión de flotas.

## Servicio de recambios más rápido

El servicio de piezas de recambio de Liebherr ofrece una disponibilidad de entrega en 24h, así los distribuidores pueden disfrutar de un servicio ininterrumpido. Con el catálogo electrónico de piezas de recambio, es posible seleccionar piezas y realizar pedidos de forma rápida y fiable a través del portal online de Liebherr. El seguimiento online permite comprobar en cualquier momento el estado de su pedido.

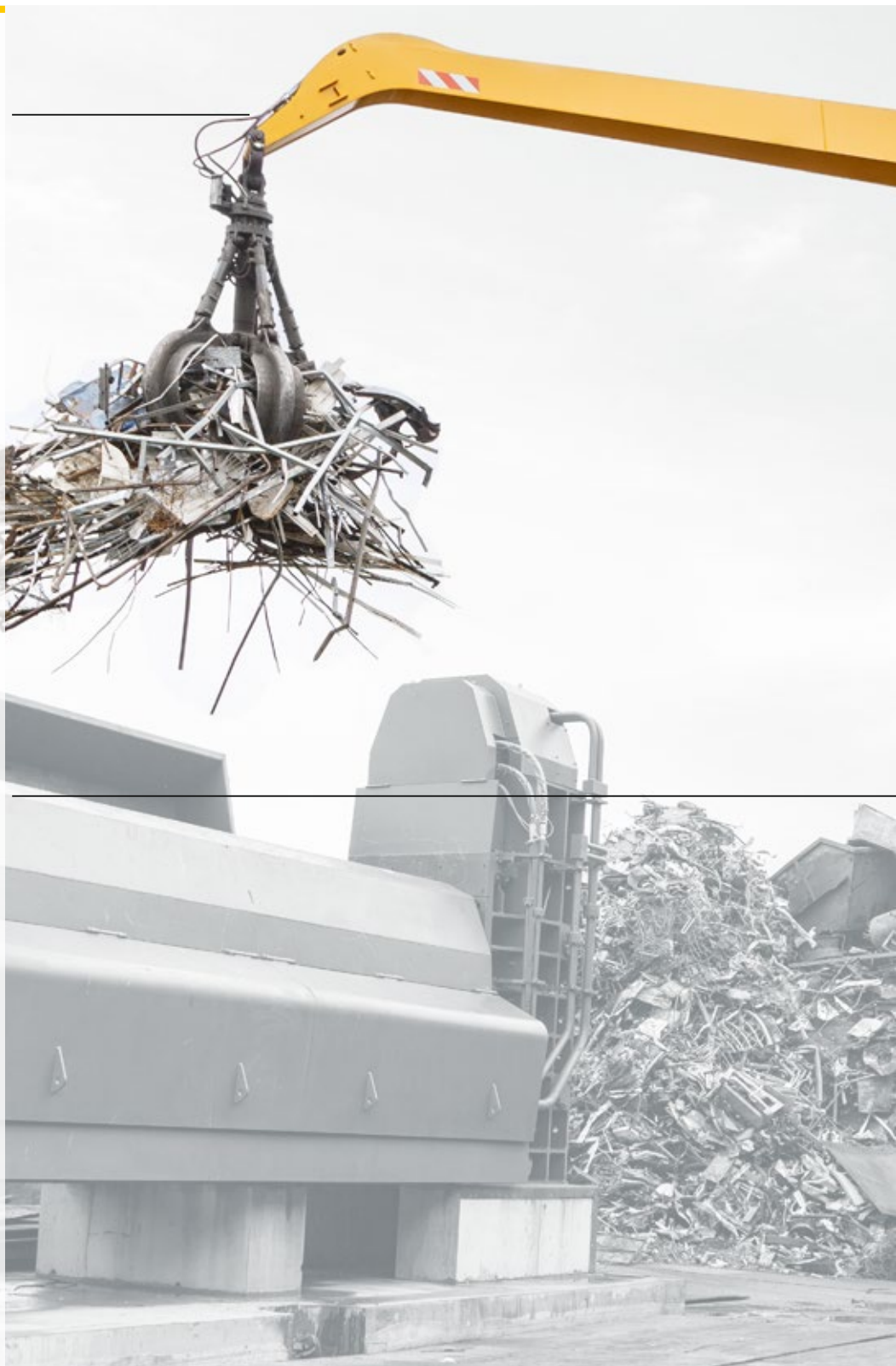
# Vista general de las máquinas para manipulación

## Equipo de trabajo

- Grandes capacidades de carga y alcances gracias a la cinemática optimizada y a la ejecución robusta, para un mayor rendimiento de manipulación
- Cilindro de recuperación de energía llenado con nitrógeno para una máxima eficiencia energética gracias a una reducción del consumo al mejorar el rendimiento de la manipulación
- Sistemas anti rotura de latiguillos en cilindros de elevación y de balancín y desconexión de balancín en retracción para una seguridad máxima en todos los trabajos
- Sistemas de enganche rápido e herramientas de trabajo Liebherr para un grado de utilización máx. de la máquina y un mayor rendimiento de manipulación

## Cabina del operador

- Dirección por joystick sin columna de dirección de serie, para un manejo cómodo, más espacio para las piernas y una buena visibilidad del área de trabajo
- Alivio para el operador, los trabajadores y el medio ambiente gracias a las bajas emisiones acústicas
- Visibilidad óptima gracias al alto grado de acristalamiento e control del espacio trasero e lateral con cámara de serie
- Mando proporcional de serie con mini-joystick de 4 vías, para una mayor precisión, capacidad de control fino y funcionalidad





### **Superestructura**

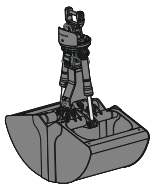
- 2 circuitos sistema Liebherr "Synchron-Comfort" (LSC) con tecnología LUDV que permite realizar movimientos de trabajo más rápidos, con un consumo de combustible hasta un 20 % inferior en comparación con los modelos anteriores
- 155 kW de potencia de motor y más caudal de bomba para lograr ciclos de trabajo rápidos, una dinámica convincente y un rendimiento máximo de manipulación
- El control eléctrico piloto permite opciones de ajuste individuales para el operador y una amortiguación de la posición final
- Reducción de los gastos de explotación gracias a las ventajas de mantenimiento incorporadas y a una accesibilidad óptima para el servicio

### **Chasis**

- Hidráulica optimizada con circuito de mecanismo de giro cerrado para lograr un mayor ahorro de combustible y ciclos de trabajo más rápidos
- Lubricación central (manual/completamente automática) disponible opcionalmente para un tiempo de trabajo más productivo
- Las válvulas de retención de carga de serie en todos los cilindros de apoyo proporcionan una estabilidad máxima en todos los trabajos
- Menos tiempos de parada gracias a los cilindros de apoyo libres de mantenimiento

# Para cada uso la solución adecuada

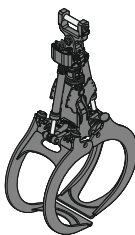
## Herramientas de trabajo



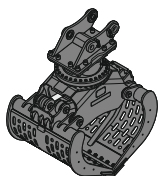
Bivalva para material a granel



Pulpo



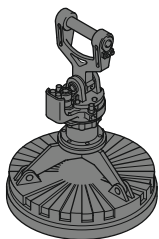
Pinza de madera



Pinza clasificadora

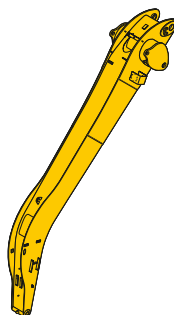


Gancho de carga

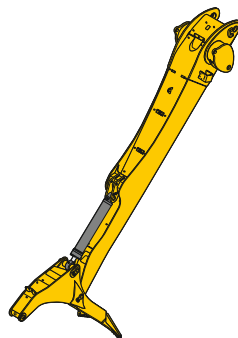


Disco magnético

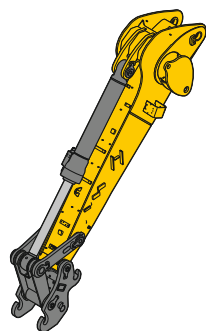
## Balancín



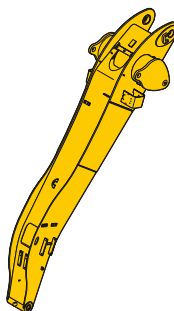
Balancín acodado



Balancín con contrasoporte

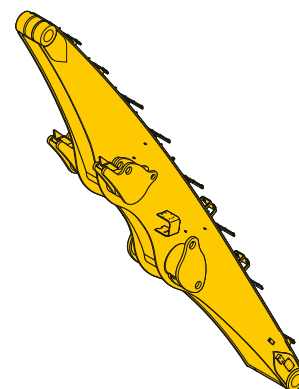


Balancín de cizalla

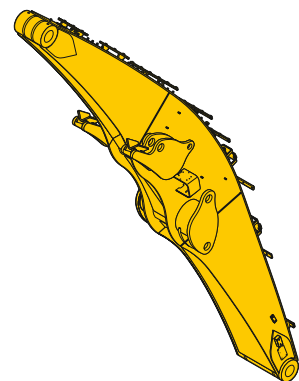


Balancín acodado plano

## Pluma



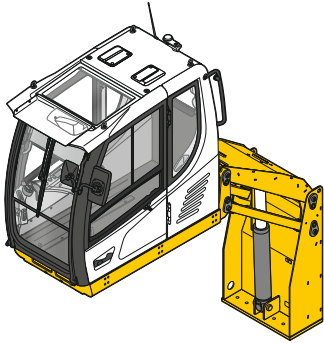
Pluma recta



Pluma acodada



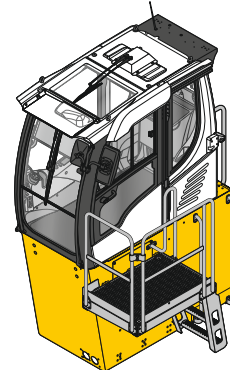
## Elevación de cabina



Elevación hidráulica

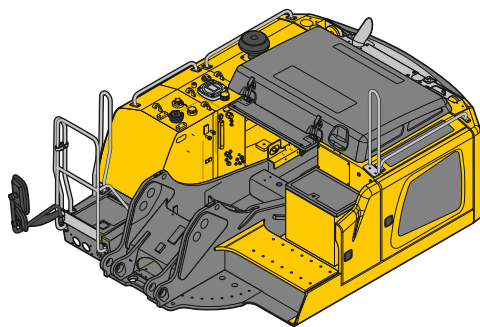


30° función de basculación

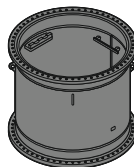


Elevación rígida

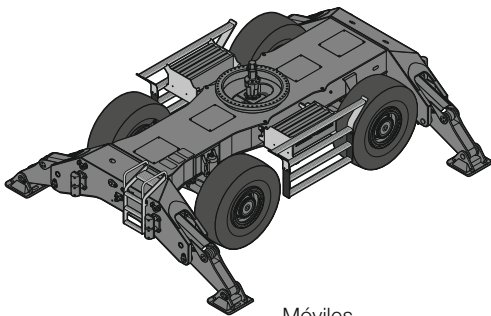
## Estructura superior



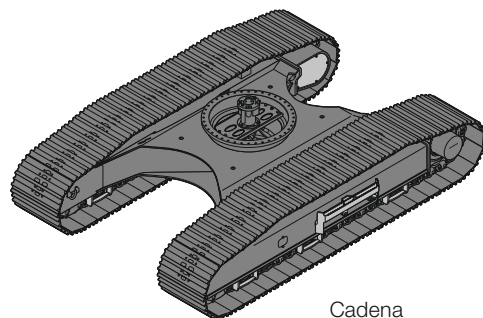
## Elevación de la torre



## Chasis



Móviles



Cadena

## Ejemplos de utilización



LH 50 M Industry Litronic cargando chatarra



Desmantelamiento de contenedores con la LH 40 M Industry Litronic



LH 50 M Industry Litronic en modo remolque manipulando maderas redondas



Carga de chatarra con la LH 50 M Industry Litronic



Carga en vagones de paquetes de aluminio prensados con la LH 50 M Industry Litronic



Alimentación de una planta de hormigón con la LH 40 M Industry Litronic



LH 50 C High Rise Industry Litronic cargando residuos de madera



LH 40 M Industry Litronic desmantelando vigas de acero con cizallas para chatarra

# Datos técnicos



## Motor diesel

<b>Potencia según norma ISO 9249</b>	155 kW (211 CV) a 1.800 r/min
<b>Marca y modelo</b>	Liebherr D934
<b>Tipo de motor</b>	4 cilindros en línea
Diámetro/Carrera	122/150 mm
Cilindrada	7,0 l
<b>Tipo de combustión</b>	motor diesel de 4 tiempos sistema de inyección Common-Rail turboalimentado con intercooler de emisión optimizada
<b>Filtro de aire</b>	filtro de aire seco con separador previo, elemento principal y de seguridad controlado por sensores
<b>Sistema automático de ralentí</b>	
<b>Instalación eléctrica</b>	
Tensión de servicio	24 V
Batería	2 x 180 Ah/12 V
Alternador	trifásico 28 V/140 A
<b>Nivel V</b>	
Valores de emisión de contaminantes	de conformidad con el Reglamento (UE) 2016/1628
Depuración de gases de escape	la tecnología SCRFilter Liebherr
Capacidad del depósito de combustible	453 l
Capacidad del depósito de la urea	65 l
<b>Nivel IIIA (conforme)</b>	
Valores de emisión de contaminantes	según norma ECE-R.96 Power Band H
Capacidad del depósito de combustible	453 l
<b>Nivel Tier 4f</b>	
Valores de emisión de contaminantes	según norma EPA/CARB-40CFR nivel Tier 4f
Depuración de gases de escape	la tecnología SCR Liebherr
Capacidad del depósito de combustible	453 l
Capacidad del depósito de la urea	65 l
<b>Nivel China III</b>	
Valores de emisión de contaminantes	según norma GB 20891-2014 nivel III
Capacidad del depósito de combustible	453 l



## Sistema de refrigeración

<b>Motor diesel</b>	refrigerado por agua sistema de refrigeración compacto, compuesto por una unidad de refrigeración para agua, aceite hidráulico, aire de sobrealimentación con ventilador termostático progresivo
---------------------	--



## Mando

<b>Distribución de energía</b>	mediante distribuidor con válvulas de seguridad integradas, accionamiento simultáneo del mecanismo de traslación y del equipo de trabajo. Mecanismo de giro en circuito cerrado separado
<b>Accionamiento</b>	Equipo y mecanismo de giro con servomando electro-hidráulico y palancas en cruz de acción proporcional
<b>Mecanismo de traslación</b>	
Móviles	con pedal de efecto electroproporcional para accionamiento de traslación
Cadena	control eléctrico proporcional por pedales o por palancas instalable
<b>Funciones adicionales</b>	mediante conmutadores o pedales de efecto electroproporcional
Control proporcional	transmisor de efecto proporcional en las palancas en cruz para funciones hidráulicas adicionales



## Sistema hidráulico

<b>Bomba hidráulica</b>	para el equipo y el mecanismo de traslación	2 bombas Liebherr de desplazamiento variable con pistones axiales (la construcción doble)
Caudal máx.		2 x 237 l/min.
Presión máx. de servicio para el mecanismo de giro		350 bar bomba de desplazamiento variable con pistones axiales reversible, en circuito cerrado
Caudal máx.		144 l/min.
Presión máx. de servicio		370 bar
<b>Regulación y control de la bomba</b>		2 circuitos sistema Liebherr "Synchron-Comfort" (LSC) con regulación electrónica de limitación de carga, corte de presión, control de caudal en función de la demanda y suma de caudales
<b>Capacidad del depósito hidr.</b>		285 l
<b>Capacidad del sistema hidr.</b>		605 l
<b>Filtrado</b>		1 filtro en retorno con área de filtrado de alta precisión (5 µm) integrada
<b>Selector de modo</b>		adaptación de la potencia hidráulica y del motor a las condiciones de trabajo respectivas mediante un conmutador preselector de modo, por ejemplo para un trabajo particularmente rentable y respetuoso con el medio ambiente o para una capacidad de manipulación máxima y trabajos pesados
S (Sensible)		modo para un trabajo o trabajos de elevación de cargas con gran precisión
E (Eco)		modo para trabajos especialmente productivos y respetuosos con el medio ambiente
P (Power)		modo para una gran potencia con poco consumo de combustible
P+ (Power-Plus)		modo para el más alto rendimiento y para aplicaciones de trabajo muy pesadas, adecuado para operaciones continuas
<b>Ajuste de las r/min y de la potencia</b>		adaptación progresiva de la potencia hidráulica y del motor mediante el número de revoluciones
Opción		Tool Control: 20 caudales y presiones programables para equipamientos opcionales, seleccionables desde el display



## Mecanismo de giro

<b>Accionamiento</b>	motor de pistón axial Liebherr en circuito cerrado, reductor planetario Liebherr
<b>Corona de giro</b>	corona de giro de bolas, hermética y provista de dentado interior, Liebherr
<b>Número de revoluciones superestructura</b>	0 – 7,5 r/min continuo (LH 40) 0 – 8,0 r/min continuo (LH 50) 0 – 6,5 r/min continuo (High Rise)
<b>Par de giro</b>	84 kNm
<b>Freno de bloqueo</b>	discos bañados en aceite (desplazamiento negativo)
<b>Opción</b>	freno del mecanismo de giro Comfort



## Cabina del operador

<b>Cabina</b>	estructura de seguridad de la cabina de tipo TOPS (protección antivuelco) con ventana frontal de una pieza o con la parte inferior retráctil bajo el techo, faros de trabajo integrados en el techo, puerta con ventana corredera (apertura por ambos lados), numerosos compartimentos portaobjetos y espacio de almacenaje, suspensión con absorción de las vibraciones, insonorización, vidrio laminado de seguridad tintado, parasoles independientes para la luna del techo y la luna frontal
High Rise	variaciones con la versión estándar: estructura de cabina de seguridad, con luna frontal y techo fijas, de vidrio laminado de seguridad resistente a los impactos
<b>Asiento del operador Comfort</b>	asiento del operador con suspensión neumática y apoyabrazos regulables en tres posiciones, reposacabezas, cinturón pélvico, calefacción de asiento, inclinación y longitud del cojín de asiento regulables, suspensión horizontal bloqueable, ajuste automático de peso, dureza de amortiguación regulable, soporte lumbar y vertebral neumático y climatización pasiva de asiento con carbón activo
<b>Asiento del operador Premium (opción)</b>	adicionalmente al asiento Comfort: ajuste electrónico activo de peso (reajuste automático), suspensión neumática de baja frecuencia y climatización activa de asiento con carbón activo y ventilador
<b>Consolas de brazo</b>	joysticks con panel de control y asiento reclinable, consola de brazo izquierda abatible
<b>Manejo e indicadores</b>	unidad de mando de gran tamaño y alta resolución, autoexplicativa, con función de pantalla táctil, apta para vídeo, amplias posibilidades de ajuste, control y vigilancia, como por ejemplo control del aire acondicionado, consumo de combustible, parámetros de la máquina y de los implementos
<b>Climatización</b>	climatización automática, función de aire circulante, eliminación rápida del hielo y de la humedad con sólo pulsar un botón, válvulas de ventilación manejables mediante menú; filtro de aire circulante y filtro de aire fresco fáciles de cambiar y accesibles desde el exterior; grupo de calefacción-refrigeración, diseñado para temperaturas exteriores extremas; la regulación se realiza en función de la radiación solar, y de la temperatura interior y exterior
Refrigerante	R134a
Potencial de calentamiento atmosférico	1.430
Cantidad a una temperatura de 25 °C*	1.400 – 1.600 g
Equivalente en CO <sub>2</sub> *	2,002 – 2,288 t
<b>Emisión de vibraciones**</b>	
Vibraciones en manos y brazos	< 2,5 m/s <sup>2</sup>
Cuerpo entero	< 0,5 m/s <sup>2</sup>
Incertidumbre de medición	según norma EN 12096:1997



## Equipo de trabajo

<b>Tipo de construcción</b>	en chapa de acero altamente resistente en líneas de carga para aplicaciones extremas. Montaje de los equipamientos y cilindros de gran solidez
<b>Cilindros hidráulicos</b>	cilindros Liebherr con sistema especial de sellado y guiado y, dependiendo del tipo de cilindro, amortiguación de fin de carrera
<b>Cilindro de recuperación de energía</b>	cilindro de gas Liebherr con sistema de sellado especial y sistema de guía
<b>Puntos de apoyo</b>	herméticos, de bajo mantenimiento

\* según configuración

\*\* para la evaluación de riesgos de conformidad con la Directiva 2002/44/CE, véase la norma ISO/TR 25398:2006



## Chasis

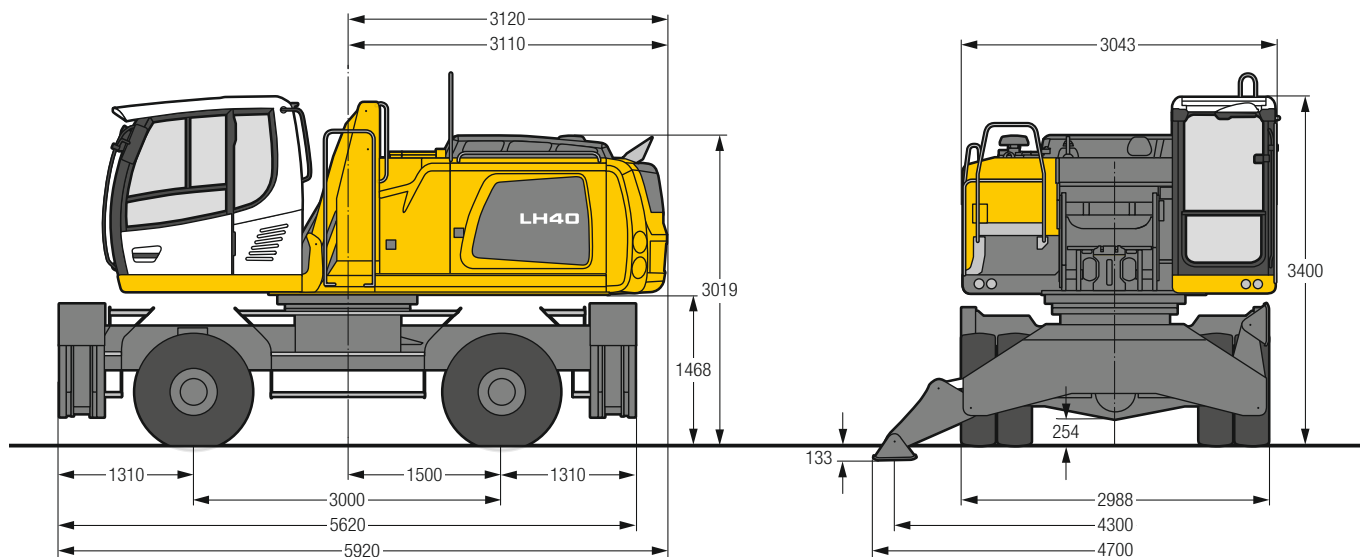
<b>Móviles</b>	Estándar, High Rise
Accionamiento	caja de cambio de 2 velocidades con marcha ultralenta de accionamiento eléctrico, motor de pistón axial Liebherr con válvula de freno de efecto bilateral
Velocidad de traslación	
Dirección con joystick	0 – 3,0 km/h continua (marcha de tortuga + etapa 1 de engranaje) 0 – 5,0 km/h continua (etapa 1 de engranaje) 0 – 12,0 km/h continua (marcha de tortuga + etapa 2 de engranaje) 0 – 12,0 km/h continua (etapa 2 de engranaje)
Dirección con volante (opción)	0 – 3,0 km/h continua (marcha de tortuga + etapa 1 de engranaje) 0 – 5,0 km/h continua (etapa 1 de engranaje) 0 – 12,0 km/h continua (marcha de tortuga + etapa 2 de engranaje) 0 – 12,0 km/h continua (etapa 2 de engranaje, solo en la High Rise) 0 – 20,0 km/h continua (etapa 2 de engranaje, no en High Rise)
Traslación	traslación automotriz con pedal acelerador, función de control de crucero: posición del pedal acelerador almacenable sin escalonamiento
Ejes	ejes motores de 60 t/70 t (LH 40 M/LH 50 M), inmovilización hidráulica, accionada de forma manual o automática, del eje oscilante de dirección
Opción	dirección en todos los ejes (LH 40 M)
Opción	inversión de dirección (LH 40 M)
Freno de servicio	sistema de frenos de 2 circuitos con acumulador de presión; frenos de disco bañados en aceite, sin holguras
Freno de bloqueo	discos bañados en aceite (desplazamiento negativo)
Variantes de apoyo	estabilizadores de 4 puntos de apoyo
Opción	hoja dozer delantera con 4 puntos de apoyo (no en High Rise)
<b>Cadena</b>	
Variantes	EW, High Rise
Accionamiento	engranaje planetario compacto Liebherr con motor de pistón axial Liebherr a ambos lados
Velocidad de traslación	0 – 3,0 km/h continua (marcha de tortuga) 0 – 4,4 km/h continua High Rise: 0 – 2,3 km/h continua (marcha de tortuga) 0 – 3,7 km/h continua
Freno	válvulas de freno de efecto bilateral
Freno de bloqueo	discos bañados en aceite (desplazamiento negativo)
Tejas	de tres nervios, plano
Cadenas	selladas y engrasadas



## Toda la máquina

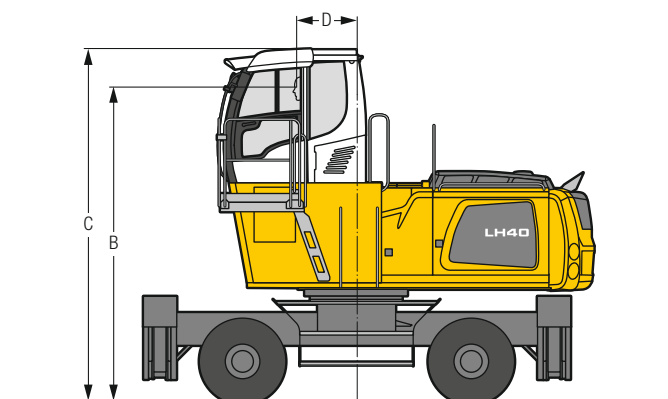
<b>Engrase</b>	engrase centralizado Liebherr superestructura y equipamiento, totalmente automático
Móviles (opción)	engrase centralizado Liebherr chasis, totalmente automático
<b>Sistema de ascenso</b>	sistema de subida seguro y duradero con superficies antideslizantes; componentes principales galvanizados en caliente
<b>Emisión acústica</b>	
ISO 6396	L <sub>PA</sub> (en la cabina) = 70 dB(A)
2000/14/CE	L <sub>WA</sub> (exterior) = 103 dB(A)

## LH 40 M – Dimensiones



## LH 40 M – Variantes de cabina

### Cabina elevada LFC (elevación rígida)

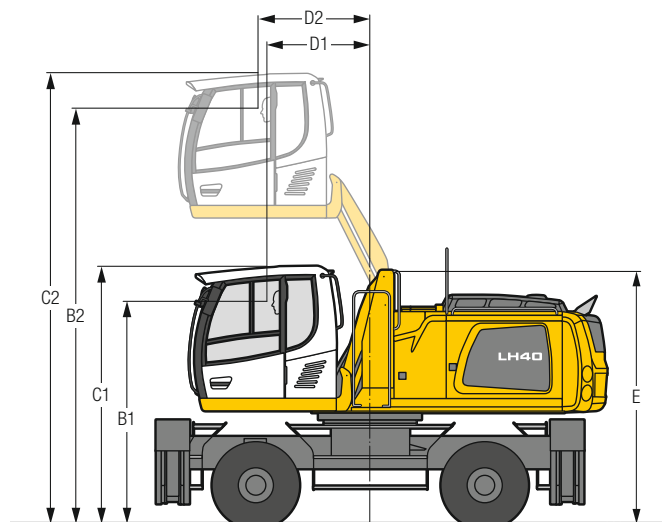


Tipo de elevación	LFC 120
Elevación	1.200 mm
B	4.138 mm
C	4.641 mm
D	788 mm

En una elevación de cabina rígida, la cabina se monta de forma fija en una posición elevada. Si es necesaria una altura de transporte menor, la elevación de la cabina de conducción debe desmontarse y sustituirse por un dispositivo de transporte. En esta versión de la máquina, la cota C es de 3.745 mm para todas las elevaciones rígidas de la cabina.

### Neumáticos 12.00-20

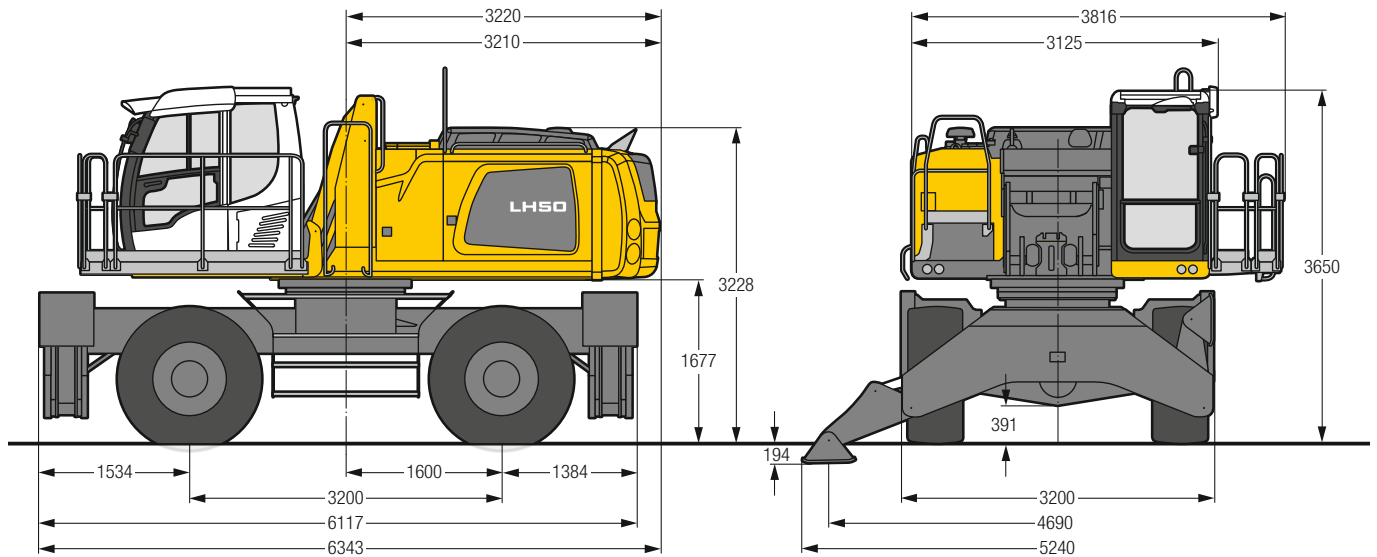
### Cabina elevada LHC (elevación hidráulica)



Tipo de elevación	LHC 255
B1	2.938 mm
B2	5.485 mm
C1	3.400 mm
C2	5.947 mm
D1	1.343 mm
D2	1.468 mm
E	3.343 mm

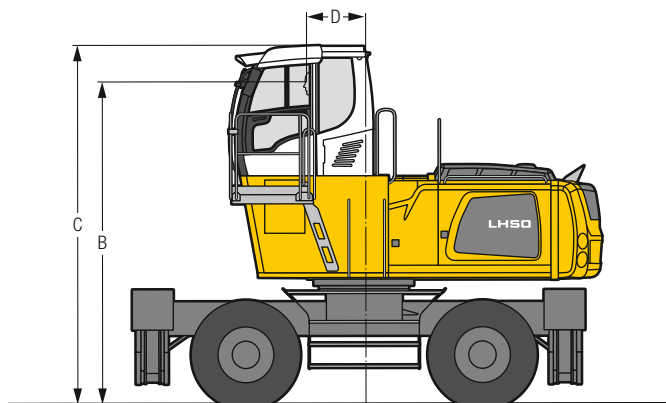
Con la cabina ajustable hidráulicamente en altura, el operador podrá seleccionar y ajustar libremente en todo momento su campo visual dentro de la elevación de cabina.

# LH 50 M – Dimensiones



## LH 50 M – Variantes de cabina

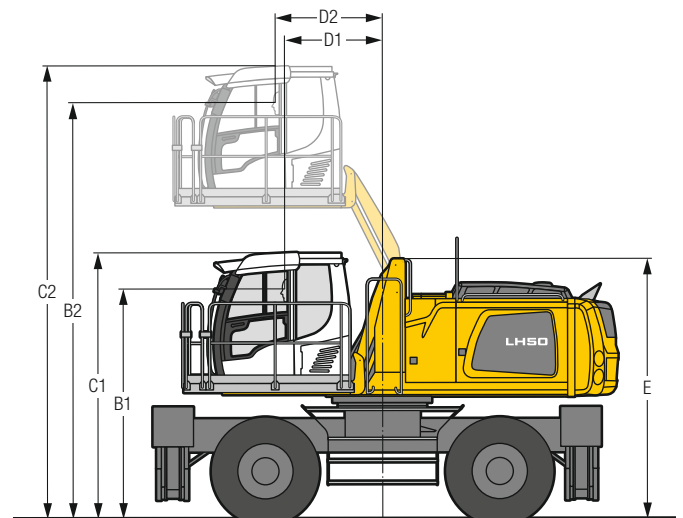
### Cabina elevada LFC (elevación rígida)



Tipo de elevación	LFC 120
Elevación	1.200 mm
B	4.347 mm
C	4.850 mm
D	788 mm

En una elevación de cabina rígida, la cabina se monta de forma fija en una posición elevada. Si es necesaria una altura de transporte menor, la elevación de la cabina de conducción debe desmontarse y sustituirse por un dispositivo de transporte. En esta versión de la máquina, la cota C es de 3.954 mm para todas las elevaciones rígidas de la cabina.

### Cabina elevada LHC (elevación hidráulica)

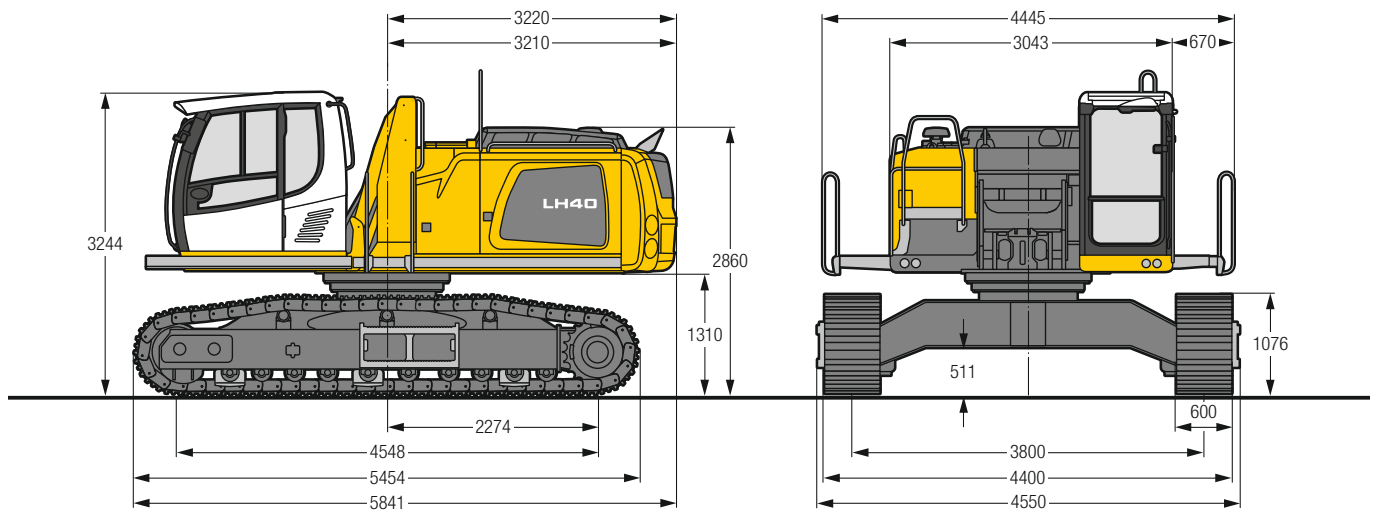


Tipo de elevación	LHC 255	LHC 340-35
B1	mm 3.147	3.495
B2	mm 5.694	6.913
C1	mm 3.650	3.998
C2	mm 6.197	7.417
D1	mm 1.343	2.454
D2	mm 1.468	2.456
E	mm 3.552	3.942

Con la cabina ajustable hidráulicamente en altura, el operador podrá seleccionar y ajustar libremente en todo momento su campo visual dentro de la elevación de cabina.

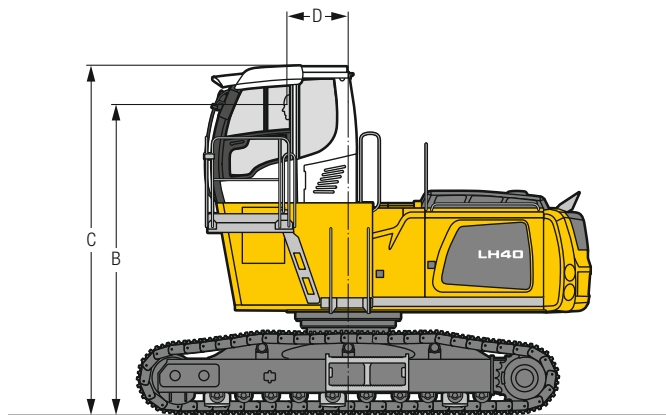
Neumáticos 16.00-25

# LH 40 C – Dimensiones



# LH 40 C – Variantes de cabina

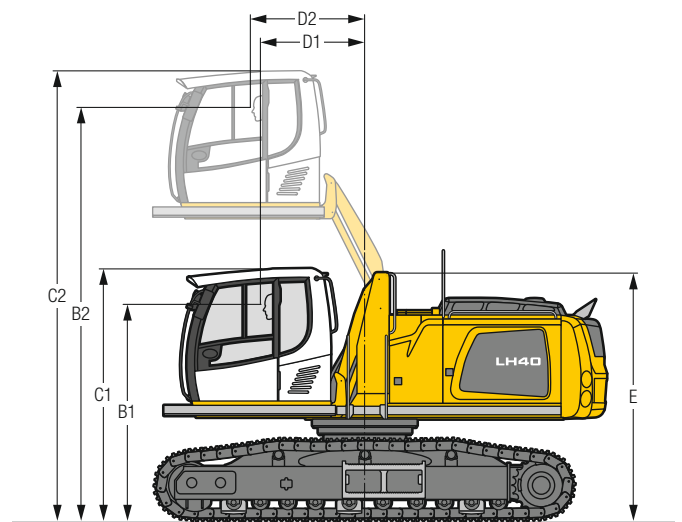
## Cabina elevada LFC (elevación rígida)



Tipo de elevación	LFC 120
Elevación	1.200 mm
B	3.980 mm
C	4.483 mm
D	788 mm

En una elevación de cabina rígida, la cabina se monta de forma fija en una posición elevada. Si es necesaria una altura de transporte menor, la elevación de la cabina de conducción debe desmontarse y sustituirse por un dispositivo de transporte. En esta versión de la máquina, la cota C es de 3.587 mm para todas las elevaciones rígidas de la cabina.

## Cabina elevada LHC (elevación hidráulica)

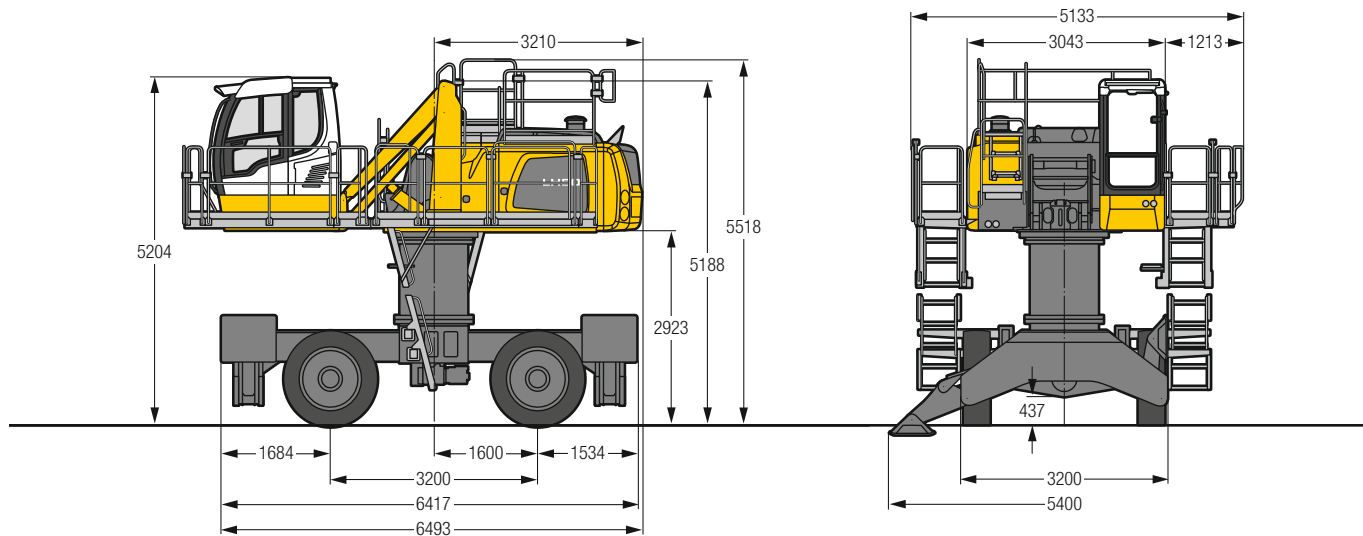


Tipo de elevación	LHC 255
B1	2.779 mm
B2	5.326 mm
C1	3.244 mm
C2	5.791 mm
D1	1.343 mm
D2	1.468 mm
E	3.185 mm

Con la cabina ajustable hidráulicamente en altura, el operador podrá seleccionar y ajustar libremente en todo momento su campo visual dentro de la elevación de cabina.

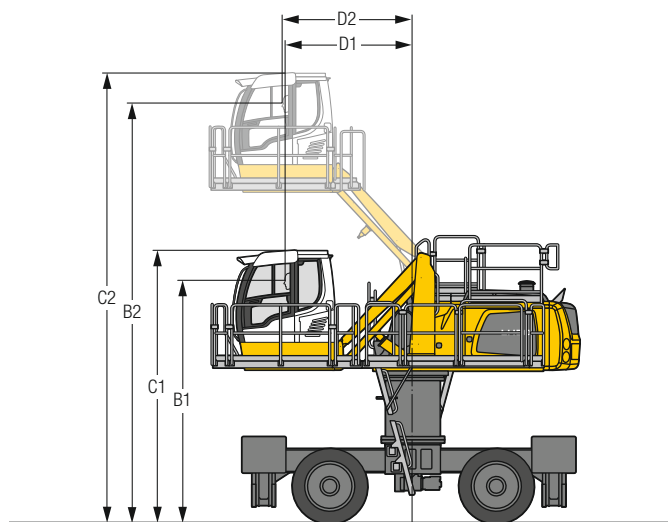


# LH 50 M HR – Dimensiones



# LH 50 M HR – Variante de cabina

## Cabina elevada LHC (elevación hidráulica)

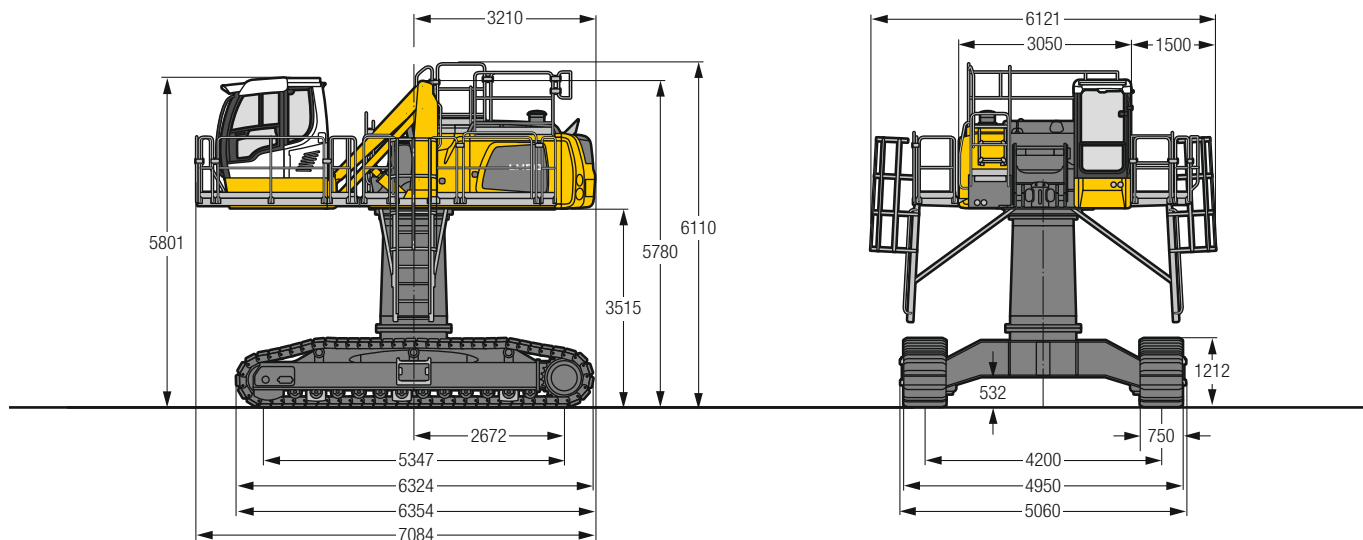


Tipo de elevación	LHC 340-35
B1	4.663 mm
B2	8.080 mm
C1	5.204 mm
C2	8.621 mm
D1	2.442 mm
D2	2.484 mm

Con la cabina ajustable hidráulicamente en altura, el operador podrá seleccionar y ajustar libremente en todo momento su campo visual dentro de la elevación de cabina.

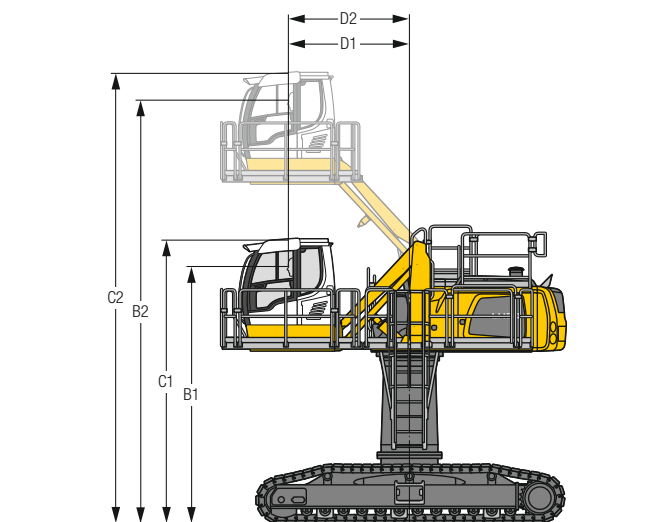
Neumáticos 16.00-25

# LH 50 C HR – Dimensiones



# LH 50 C HR – Variante de cabina

## Cabina elevada LHC (elevación hidráulica)

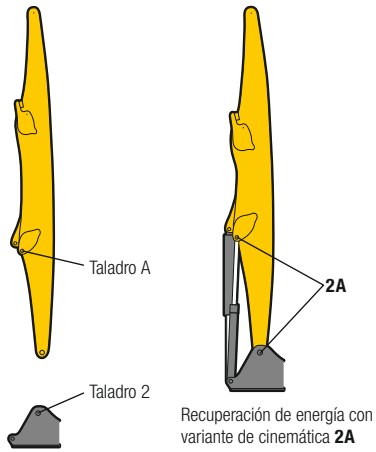


Tipo de elevación	LHC 340-35
B1	5.258 mm
B2	8.673 mm
C1	5.801 mm
C2	9.216 mm
D1	2.484 mm
D2	2.485 mm

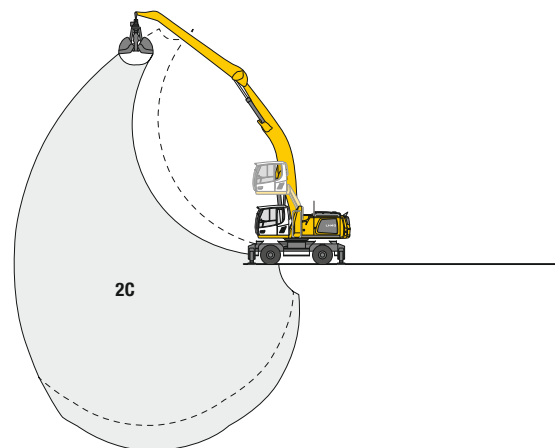
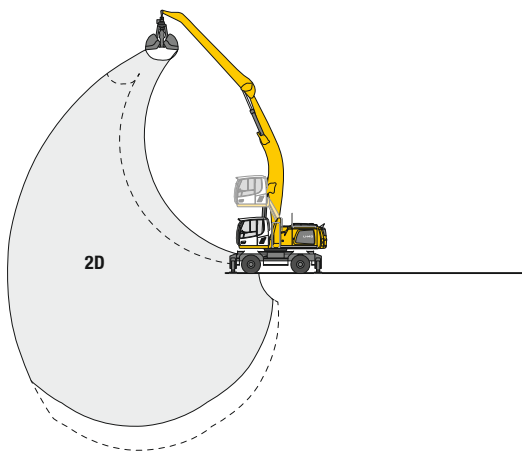
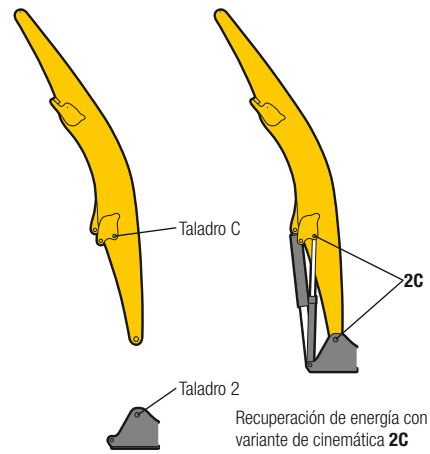
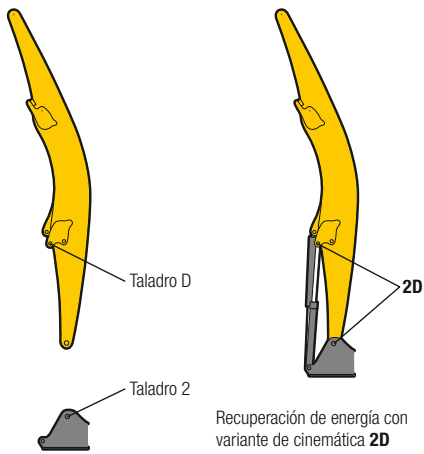
Con la cabina ajustable hidráulicamente en altura, el operador podrá seleccionar y ajustar libremente en todo momento su campo visual dentro de la elevación de cabina.

# Variantes de cinemática

## Variante de cinemática 2A



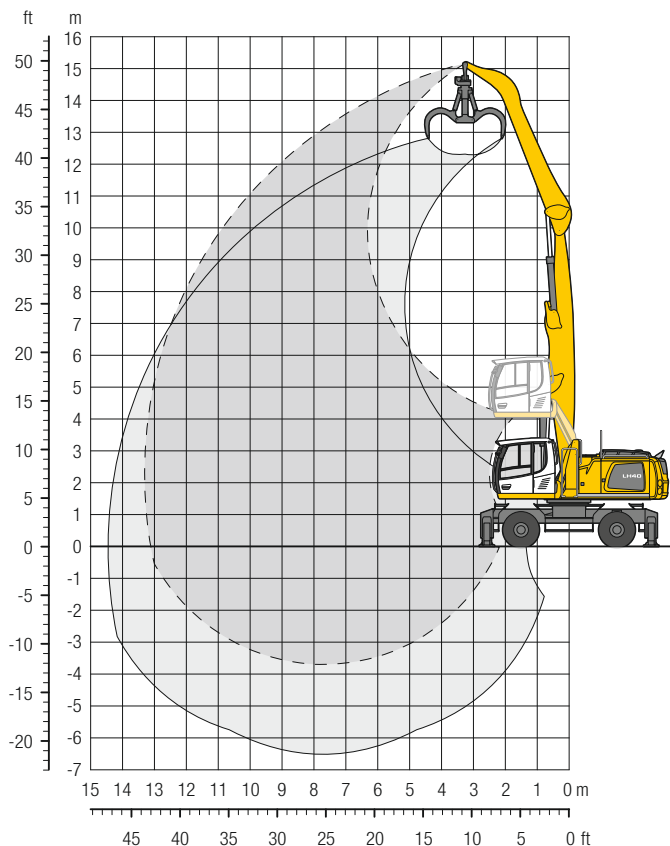
## Variante de cinemática 2D/2C



Geometría del equipo modificada con mayor profundidad, p.ej. para la descarga de buques

# LH 40 M – Equipo GA13

## Industry – Cinemática 2A

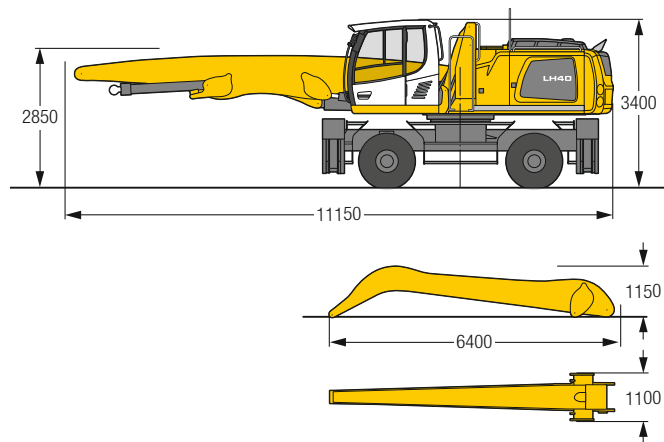


### Peso operativo

El peso operativo incluye la máquina base con estabilizadores de 4 puntos de apoyo, cabina ajustable hidráulicamente en altura, 8 neumáticos macizos con anillos separadores, pluma de 7,60 m recta, balancín de 6,00 m acodada y pulpo GM 70C/0,80 m<sup>3</sup> valvas semicerradas.

Peso 38.200 kg

### Dimensiones



m	Chasis	4,5 m		6,0 m		7,5 m		9,0 m		10,5 m		12,0 m		13,5 m		15,0 m		16,5 m		18,0 m		m			
		sin estabilizadores	4 estabilizadores	sin estabilizadores	4 estabilizadores	sin estabilizadores	4 estabilizadores	sin estabilizadores	4 estabilizadores	sin estabilizadores	4 estabilizadores	sin estabilizadores	4 estabilizadores	sin estabilizadores	4 estabilizadores	sin estabilizadores	4 estabilizadores	sin estabilizadores	4 estabilizadores	sin estabilizadores	4 estabilizadores	sin estabilizadores	4 estabilizadores	sin estabilizadores	4 estabilizadores
15,0	sin estabilizadores																						9,7*	9,7*	3,7
	4 estabilizadores																						9,7*	9,7*	
13,5	sin estabilizadores			8,8*	8,8*																		6,7*	6,7*	7,1
	4 estabilizadores			8,8*	8,8*																		6,7*	6,7*	
12,0	sin estabilizadores			9,6	9,8*	6,6	8,4	4,7	6,0*														4,6	5,8*	9,1
	4 estabilizadores			9,8*	9,8*	8,6*	8,6*	6,0*	6,0*														5,8*	5,8*	
10,5	sin estabilizadores					6,7	8,4*	4,9	6,3														3,6	4,7	10,5
	4 estabilizadores					8,4*	8,4*	7,5*	7,5*														5,3*	5,3*	
9,0	sin estabilizadores					6,7	8,3*	4,9	6,3	3,7	4,8												3,0	4,0	11,5
	4 estabilizadores					8,3*	8,3*	7,5*	7,5*	6,8*	6,8*												5,0*	5,0*	
7,5	sin estabilizadores			9,4	9,8*	6,6	8,4	4,8	6,2	3,7	4,7	2,8	3,7										2,7	3,5	12,3
	4 estabilizadores			9,8*	9,8*	8,5*	8,5*	7,6*	7,6*	6,8*	6,8*	5,8*	5,8*										4,9*	4,9*	
6,0	sin estabilizadores			9,0	10,4*	6,3	8,1	4,7	6,0	3,6	4,6	2,8	3,7										2,4	3,2	12,8
	4 estabilizadores			10,4*	10,4*	8,9*	8,9*	7,8*	7,8*	6,9*	6,9*	5,8	6,2*										4,8*	4,8*	
4,5	sin estabilizadores	13,0	14,3*	8,3	10,9	5,9	7,7	4,4	5,8	3,4	4,5	2,7	3,6										2,3	3,1	13,1
	4 estabilizadores	14,3*	14,3*	11,2*	11,2*	9,3*	9,3*	8,0*	8,0*	7,0*	7,0*	5,7	6,2*										4,8*	4,8*	
3,0	sin estabilizadores	11,4	15,5	7,5	10,0	5,5	7,2	4,2	5,5	3,3	4,3	2,6	3,5										2,2	2,9	13,3
	4 estabilizadores	16,1*	16,1*	12,1*	12,1*	9,8*	9,8*	8,2*	8,2*	6,9	7,1*	5,6	6,1*										4,8	4,9*	
1,5	sin estabilizadores	10,0	13,9	6,8	9,2	5,0	6,7	3,9	5,2	3,1	4,2	2,5	3,4										2,1	2,9	13,3
	4 estabilizadores	16,9*	16,9*	12,8*	12,8*	10,1*	10,1*	8,4*	8,4*	6,7	7,1*	5,5	6,0*										4,8	4,8*	
0	sin estabilizadores	9,1	9,5*	6,3	8,6	4,7	6,4	3,7	5,0	3,0	4,0	2,4	3,3										2,1	2,9	13,1
	4 estabilizadores	9,5*	9,5*	12,8*	12,8*	10,1*	10,1*	8,2	8,3*	6,6	6,9*	5,4	5,6*										4,3*	4,3*	
-1,5	sin estabilizadores	8,7	9,0*	6,0	8,3	4,5	6,1	3,5	4,8	2,9	3,9	2,4	3,3										2,3	3,2	12,4
	4 estabilizadores	9,0*	9,0*	12,0*	12,0*	9,6*	9,6*	7,8*	7,8*	6,3*	6,3*	4,8*	4,8*										4,4*	4,4*	
-3,0	sin estabilizadores			5,8	8,2	4,4	6,0	3,5	4,7	2,8	3,9	2,8	3,9										2,8	3,9	10,5
	4 estabilizadores			10,3*	10,3*	8,4*	8,4*	6,8*	6,8*	5,3*	5,3*												5,2*	5,2*	

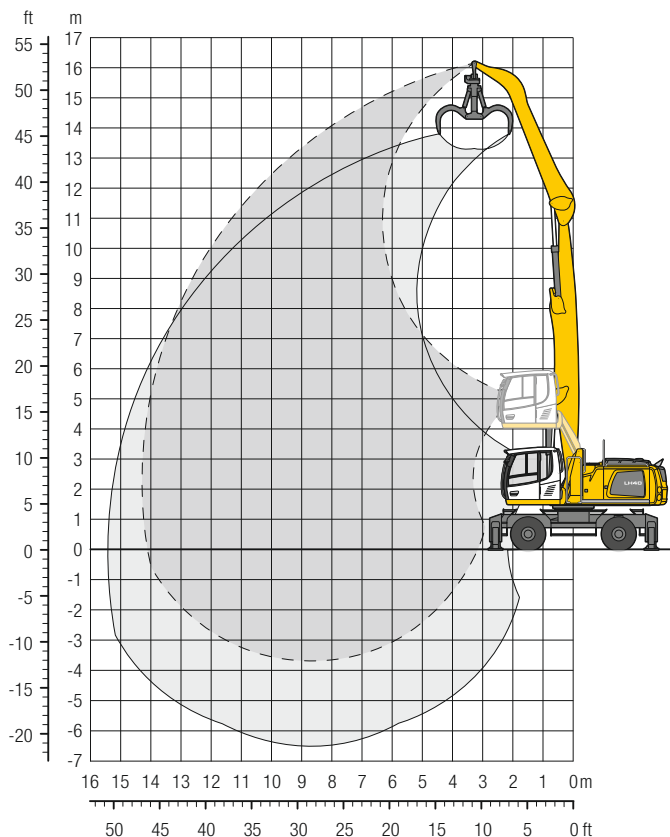
Altura Giro de 360° En dirección longitudinal Alcance máx. \* Limitado por la fuerza de elevación hidráulica

Los valores de carga están indicados en toneladas (t) y referidos la capacidad de carga en el extremo del balancín, sin implemento, sobre una superficie horizontal, uniforme y en terreno firme, con el eje oscilante cerrado. Los valores en dirección transversal al chasis son aplicables para un giro de 360°. Los valores en dirección longitudinal al chasis (+/- 15°) se indican en el estado no estabilizado a lo largo del eje de dirección y en el estado estabilizado a lo largo del eje rígido. Los valores de carga indicados se basan en la norma ISO 10567, se han limitado a un máximo del 75% de la carga de vuelco estática o del 87% de la capacidad de elevación hidráulica y se alcanzan a la temperatura de servicio correspondiente. Esta temperatura de servicio se asegura mediante movimientos continuos de la pluma. Los pesos de los implementos (pinza, gancho de carga, etc.) y medios de levantamiento de cargas instalados deben restarse de los valores de carga. La capacidad de carga del equipo está limitada por la estabilidad, la capacidad de elevación de los dispositivos hidráulicos y la carga máx. admisible del gancho.

De acuerdo con la norma europea armonizada EN 474-5, las excavadoras hidráulicas deben estar equipadas para el servicio de elevación de cargas con los correspondientes dispositivos antirrotura de conductos, un dispositivo de alarma de sobrecarga, un sistema de carga (por ejemplo gancho de carga) y una tabla de cargas.

# LH 40 M – Equipo GA14

## Industry – Cinemática 2A

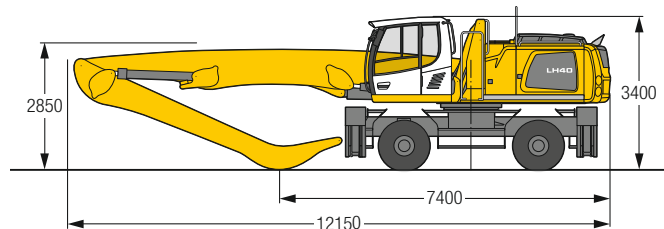


### Peso operativo

El peso operativo incluye la máquina base con estabilizadores de 4 puntos de apoyo, cabina ajustable hidráulicamente en altura, 8 neumáticos macizos con anillos separadores, pluma de 8,60 m recta, balancín de 6,00 m acodada y pulpo GM 70C/0,80 m<sup>3</sup> valvas semicerradas.

Peso 38.500 kg

### Dimensiones



m	Chasis	4,5 m		6,0 m		7,5 m		9,0 m		10,5 m		12,0 m		13,5 m		15,0 m		16,5 m		18,0 m		m		
		sin estabilizadores	4 estabilizadores	sin estabilizadores	4 estabilizadores	sin estabilizadores	4 estabilizadores	sin estabilizadores	4 estabilizadores	sin estabilizadores	4 estabilizadores	sin estabilizadores	4 estabilizadores	sin estabilizadores	4 estabilizadores	sin estabilizadores	4 estabilizadores	sin estabilizadores	4 estabilizadores	sin estabilizadores	4 estabilizadores	sin estabilizadores	4 estabilizadores	sin estabilizadores
15,0	sin estabilizadores			8,2*	8,2*																	7,3*	7,3*	6,4
15,0	4 estabilizadores			8,2*	8,2*																	7,3*	7,3*	6,4
13,5	sin estabilizadores			9,5	9,8*	6,5	8,3															4,8	6,1*	8,8
13,5	4 estabilizadores			9,8*	9,8*	8,4*	8,4*															6,1*	6,1*	8,8
12,0	sin estabilizadores					6,7	8,2*	4,8	6,2													3,5	4,6	10,5
12,0	4 estabilizadores					8,2*	8,2*	7,3*	7,3*													5,5*	5,5*	10,5
10,5	sin estabilizadores					6,7	8,1*	4,9	6,3	3,6	4,7											2,9	3,8	11,7
10,5	4 estabilizadores					8,1*	8,1*	7,2*	7,2*	6,5*	6,5*											5,1*	5,1*	11,7
9,0	sin estabilizadores					6,6	8,2*	4,8	6,2	3,6	4,7	2,7	3,7									2,4	3,3	12,6
9,0	4 estabilizadores					8,2*	8,2*	7,2*	7,2*	6,5*	6,5*	5,8	5,8*									4,9*	4,9*	12,6
7,5	sin estabilizadores					6,4	8,2	4,7	6,0	3,5	4,6	2,7	3,6									2,1	2,9	13,3
7,5	4 estabilizadores			9,2	10,0*	8,5*	8,5*	7,4*	7,4*	6,5*	6,5*	5,8	5,8*									4,8	4,8*	13,3
6,0	sin estabilizadores	12,8*	12,8*	8,5	10,6*	6,0	7,8	4,4	5,8	3,4	4,5	2,6	3,5	2,1	2,8							1,9	2,7	13,8
6,0	4 estabilizadores	12,8*	12,8*	10,6*	10,6*	8,8*	8,8*	7,6*	7,6*	6,6*	6,6*	5,7	5,9*	4,6	5,2*							4,5	4,8*	13,8
4,5	sin estabilizadores	11,8	15,0*	7,7	10,2	5,5	7,3	4,1	5,5	3,2	4,3	2,5	3,4	2,0	2,8							1,8	2,5	14,1
4,5	4 estabilizadores	15,0*	15,0*	11,4*	11,4*	9,2*	9,2*	7,8*	7,8*	6,7*	6,7*	5,6	5,9*	4,6	5,1*							4,2	4,7*	14,1
3,0	sin estabilizadores	9,9	13,9	6,8	9,2	5,0	6,7	3,8	5,1	3,0	4,1	2,4	3,3	1,9	2,7							1,7	2,5	14,3
3,0	4 estabilizadores	15,0*	15,0*	12,0*	12,0*	9,6*	9,6*	8,0*	8,0*	6,6	6,8*	5,4	5,9*	4,5	5,0*							4,1	4,4*	14,3
1,5	sin estabilizadores	5,5*	5,5*	6,0	8,4	4,5	6,2	3,5	4,8	2,8	3,9	2,3	3,2	1,9	2,6							1,7	2,4	14,3
1,5	4 estabilizadores	5,5*	5,5*	12,3*	12,3*	9,7*	9,7*	8,0*	8,0*	6,4	6,8*	5,3	5,8*	4,4	4,8*							4,1	4,1*	14,3
0	sin estabilizadores	5,0*	5,0*	5,5	7,9	4,2	5,9	3,3	4,6	2,7	3,7	2,2	3,1	1,8	2,6							1,7	2,4	14,1
0	4 estabilizadores	5,0*	5,0*	12,0*	12,0*	9,6*	9,6*	7,8	7,8*	6,2	6,6*	5,2	5,5*	4,4*	4,4*							3,7*	3,7*	14,1
-1,5	sin estabilizadores	5,8*	5,8*	5,3	7,6	4,0	5,6	3,1	4,4	2,6	3,6	2,1	3,0									1,8	2,6	13,4
-1,5	4 estabilizadores	5,8*	5,8*	10,9*	10,9*	8,9*	8,9*	7,3*	7,3*	6,1*	6,1*	4,9*	4,9*									3,7*	3,7*	13,4
-3,0	sin estabilizadores			5,2	7,5	3,9	5,5	3,1	4,4	2,5	3,6											2,2	3,2	11,5
-3,0	4 estabilizadores			9,0*	9,0*	7,7*	7,7*	6,4*	6,4*	5,2*	5,2*											4,4*	4,4*	11,5

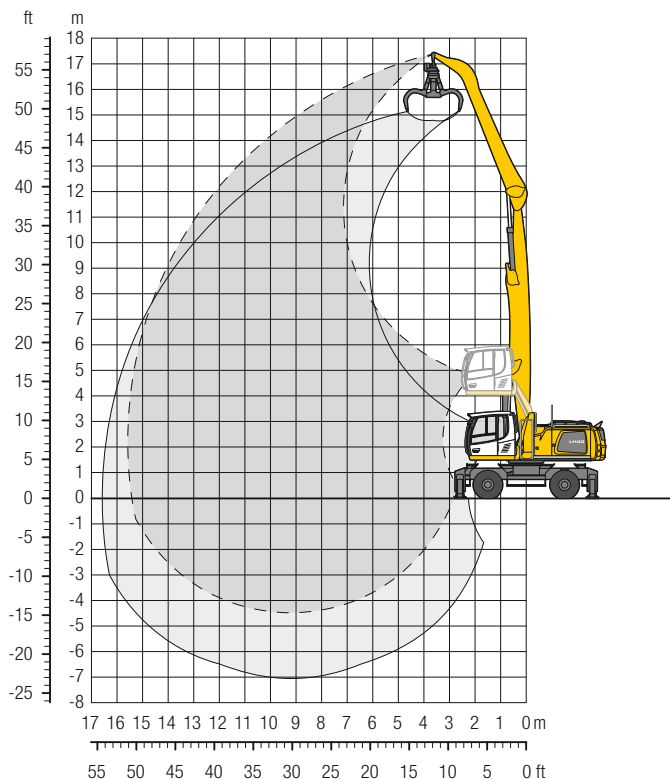
Altura Giro de 360° En dirección longitudinal Alcance máx. \* Limitado por la fuerza de elevación hidráulica

Los valores de carga están indicados en toneladas (t) y referidos la capacidad de carga en el extremo del balancín, sin implemento, sobre una superficie horizontal, uniforme y en terreno firme, con el eje oscilante cerrado. Los valores en dirección transversal al chasis son aplicables para un giro de 360°. Los valores en dirección longitudinal al chasis (+/- 15°) se indican en el estado no estabilizado a lo largo del eje de dirección y en el estado estabilizado a lo largo del eje rígido. Los valores de carga indicados se basan en la norma ISO 10567, se han limitado a un máximo del 75% de la carga de vuelco estática o del 87% de la capacidad de elevación hidráulica y se alcanzan a la temperatura de servicio correspondiente. Esta temperatura de servicio se asegura mediante movimientos continuos de la pluma. Los pesos de los implementos (pinza, gancho de carga, etc.) y medios de levantamiento de cargas instalados deben restarse de los valores de carga. La capacidad de carga del equipo está limitada por la estabilidad, la capacidad de elevación de los dispositivos hidráulicos y la carga máx. admisible del gancho.

De acuerdo con la norma europea armonizada EN 474-5, las excavadoras hidráulicas deben estar equipadas para el servicio de elevación de cargas con los correspondientes dispositivos antirrotura de conductos, un dispositivo de alarma de sobrecarga, un sistema de carga (por ejemplo gancho de carga) y una tabla de cargas.

# LH 40 M – Equipo GA16

## Industry – Cinemática 2A

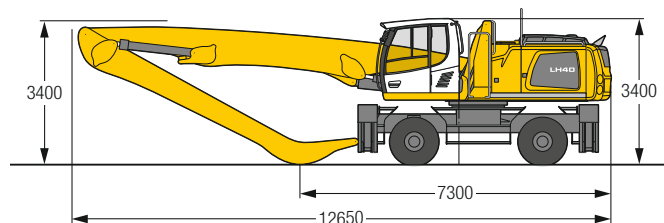


### Peso operativo

El peso operativo incluye la máquina base con estabilizadores de 4 puntos de apoyo, cabina ajustable hidráulicamente en altura, 8 neumáticos macizos con anillos separadores, pluma de 9,10 m recta, balancín de 6,80 m acodada y pulpo GM 65/0,60 m<sup>3</sup> valvas semicerradas.

Peso 38.500 kg

### Dimensiones



m	Chasis	4,5 m		6,0 m		7,5 m		9,0 m		10,5 m		12,0 m		13,5 m		15,0 m		16,5 m		18,0 m		m		
		sin estabilizadores	4 estabilizadores	sin estabilizadores	4 estabilizadores	sin estabilizadores	4 estabilizadores	sin estabilizadores	4 estabilizadores	sin estabilizadores	4 estabilizadores	sin estabilizadores	4 estabilizadores	sin estabilizadores	4 estabilizadores	sin estabilizadores	4 estabilizadores	sin estabilizadores	4 estabilizadores	sin estabilizadores	4 estabilizadores	sin estabilizadores	4 estabilizadores	sin estabilizadores
16,5	sin estabilizadores			7,4*	7,4*																	7,0*	7,0*	6,2
15,0	sin estabilizadores			7,4*	7,4*																	7,0*	7,0*	6,2
13,5	sin estabilizadores					6,6	7,6*															4,7	5,6*	8,9
12,0	sin estabilizadores					7,0	7,9*	5,0	6,4	3,6	4,7											5,6*	5,6*	8,9
10,5	sin estabilizadores					7,9*	7,9*	6,9*	6,9*	5,5*	5,5*											4,9*	4,9*	10,8
9,0	sin estabilizadores					7,1	7,7*	5,1	6,5	3,8	4,9	2,8	3,7									2,7	3,6	12,2
7,5	sin estabilizadores					7,7*	7,7*	6,8*	6,8*	6,1*	6,1*	5,0*	5,0*									4,6*	4,6*	12,2
6,0	sin estabilizadores					7,0	7,7*	5,1	6,5	3,8	4,9	2,8	3,8									2,2	3,0	13,2
4,5	sin estabilizadores					7,7*	7,7*	6,8*	6,8*	6,1*	6,1*	5,5*	5,5*									4,3*	4,3*	13,2
3,0	sin estabilizadores					6,9	7,9*	5,0	6,4	3,7	4,8	2,8	3,8	2,1	2,9							1,9	2,6	14,0
1,5	sin estabilizadores					7,9*	7,9*	6,9*	6,9*	6,1*	6,1*	5,5*	5,5*	4,7	5,0*							4,2*	4,2*	14,0
0	sin estabilizadores			9,5	9,6*	6,6	8,1*	4,8	6,2	3,6	4,7	2,8	3,7	2,1	2,9							1,7	2,4	14,7
-1,5	sin estabilizadores			9,6*	9,6*	8,1*	8,1*	7,0*	7,0*	6,2*	6,2*	5,5*	5,5*	4,7	5,0*							4,0	4,1*	14,7
-3,0	sin estabilizadores	9,9*	9,9*	8,8	10,2*	6,1	7,9	4,5	5,9	3,4	4,5	2,6	3,5	2,0	2,8	1,6	2,2				1,5	2,2	15,1	
-4,5	sin estabilizadores	9,9*	9,9*	10,2*	10,2*	8,4*	8,4*	7,2*	7,2*	6,3*	6,3*	5,6*	5,6*	4,6	5,0*	3,8	4,3*				3,8	4,1*	15,1	
	4 estabilizadores	12,1	14,4*	7,8	10,3	5,5	7,3	4,1	5,5	3,2	4,3	2,5	3,4	1,9	2,7	1,5	2,2				1,4	2,1	15,4	
	4 estabilizadores	14,4*	14,4*	10,9*	10,9*	8,8*	8,8*	7,4*	7,4*	6,4*	6,4*	5,5	5,6*	4,5	5,0*	3,8	4,3*				3,6	4,0*	15,4	
	4 estabilizadores	10,0	14,0	6,8	9,2	4,9	6,7	3,7	5,1	2,9	4,0	2,3	3,2	1,8	2,6	1,5	2,1				1,3	2,0	15,6	
	4 estabilizadores	15,7*	15,7*	11,6*	11,6*	9,2*	9,2*	7,6*	7,6*	6,5*	6,5*	5,3	5,6*	4,4	4,9*	3,7	4,2*				3,5	3,8*	15,6	
	4 estabilizadores	5,0*	5,0*	5,8	8,2	4,4	6,1	3,4	4,7	2,7	3,7	2,1	3,0	1,7	2,5	1,4	2,1				1,3	2,0	15,6	
	4 estabilizadores	5,0*	5,0*	11,9*	11,9*	9,4*	9,4*	7,7*	7,7*	6,3	6,5*	5,2	5,6*	4,3	4,8*	3,7	4,0*				3,5	3,5*	15,6	
	4 estabilizadores	4,2*	4,2*	5,2	7,5	3,9	5,6	3,1	4,4	2,5	3,5	2,0	2,9	1,6	2,4	1,4	2,0				1,3	2,0	15,4	
	4 estabilizadores	4,2*	4,2*	11,5*	11,5*	9,3*	9,3*	7,6	7,6*	6,1	6,4*	5,0	5,4*	4,2	4,6*	3,6*	3,6*				3,2*	3,2*	15,4	
	4 estabilizadores	4,7*	4,7*	4,8	7,1	3,6	5,3	2,9	4,2	2,3	3,4	1,9	2,8	1,6	2,4						1,4	2,1	14,8	
	4 estabilizadores	4,7*	4,7*	9,7*	9,7*	8,8*	8,8*	7,2*	7,2*	5,9	6,1*	4,9	5,1*	4,1*	4,1*						3,1*	3,1*	14,8	
	4 estabilizadores			4,7	7,0	3,5	5,1	2,7	4,0	2,2	3,3	1,8	2,7								1,6	2,3	13,5	
	4 estabilizadores			9,3*	9,3*	7,8*	7,8*	6,5*	6,5*	5,4*	5,4*	4,5*	4,5*								3,4*	3,4*	13,5	

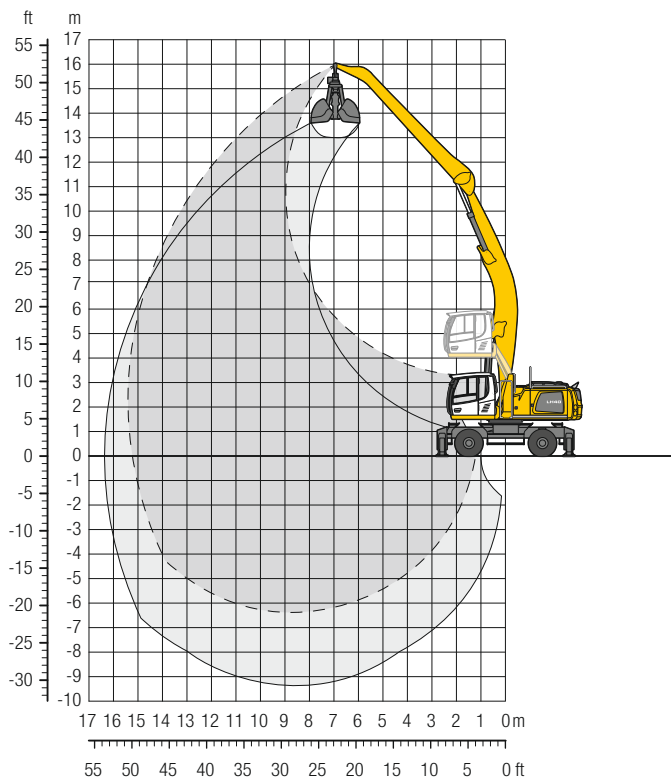
Altura    Giro de 360°    En dirección longitudinal    Alcance máx.    \* Limitado por la fuerza de elevación hidráulica

Los valores de carga están indicados en toneladas (t) y referidos la capacidad de carga en el extremo del balancín, sin implemento, sobre una superficie horizontal, uniforme y en terreno firme, con el eje oscilante cerrado. Los valores en dirección transversal al chasis son aplicables para un giro de 360°. Los valores en dirección longitudinal al chasis (+/- 15°) se indican en el estado no estabilizado a lo largo del eje de dirección y en el estado estabilizado a lo largo del eje rígido. Los valores de carga indicados se basan en la norma ISO 10567, se han limitado a un máximo del 75% de la carga de vuelo estática o del 87% de la capacidad de elevación hidráulica y se alcanzan a la temperatura de servicio correspondiente. Esta temperatura de servicio se asegura mediante movimientos continuos de la pluma. Los pesos de los implementos (pinza, gancho de carga, etc.) y medios de levantamiento de cargas instalados deben restarse de los valores de carga. La capacidad de carga del equipo está limitada por la estabilidad, la capacidad de elevación de los dispositivos hidráulicos y la carga máx. admisible del gancho.

De acuerdo con la norma europea armonizada EN 474-5, las excavadoras hidráulicas deben estar equipadas para el servicio de elevación de cargas con los correspondientes dispositivos antirrotura de conductos, un dispositivo de alarma de sobrecarga, un sistema de carga (por ejemplo gancho de carga) y una tabla de cargas.

# LH 40 M – Equipo AF15

## Industry – Cinemática 2D

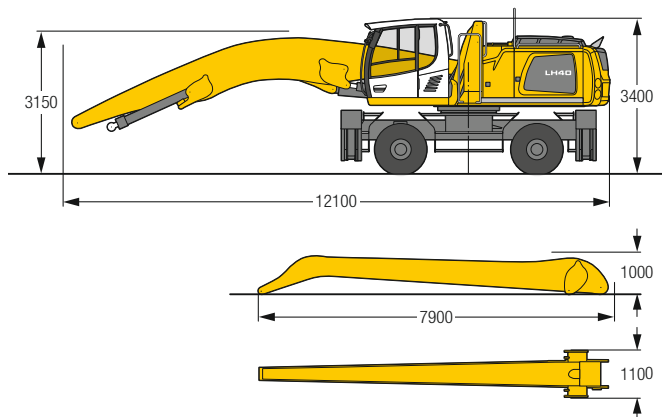


### Peso operativo

El peso operativo incluye la máquina base con estabilizadores de 4 puntos de apoyo, cabina ajustable hidráulicamente en altura, 8 neumáticos macizos con anillos separadores, pluma de 8,60 m acodada, balancín de 7,50 m acodado plano y bivalva para material a granel GMZ 40/1,50 m<sup>3</sup>.

Peso 39.100 kg

### Dimensiones



m	Chasis	4,5 m		6,0 m		7,5 m		9,0 m		10,5 m		12,0 m		13,5 m		15,0 m		16,5 m		18,0 m		LH 40 M		m	
		sin estabilizadores	4 estabilizadores	sin estabilizadores	4 estabilizadores	sin estabilizadores	4 estabilizadores	sin estabilizadores	4 estabilizadores	sin estabilizadores	4 estabilizadores	sin estabilizadores	4 estabilizadores	sin estabilizadores	4 estabilizadores	sin estabilizadores	4 estabilizadores	sin estabilizadores	4 estabilizadores	sin estabilizadores	4 estabilizadores	sin estabilizadores	4 estabilizadores		
15,0	sin estabilizadores																						4,7*	4,7*	8,6
13,5	4 estabilizadores							5,4	5,9*														3,9	4,2*	10,5
12,0	sin estabilizadores							5,5	5,7*	4,1	5,2												3,1	4,0*	11,9
10,5	4 estabilizadores							5,7*	5,7*	5,3*	5,3*												4,0*	4,0*	13,0
9,0	sin estabilizadores							5,5	5,7*	4,1	5,2*	3,1	4,0										2,5	3,4	13,8
7,5	4 estabilizadores							5,8*	5,8*	5,3*	5,3*	4,9*	4,9*	2,3	3,1								3,7*	3,7*	14,5
6,0	sin estabilizadores							5,3	5,9*	4,0	5,1	3,0	3,9	2,3	3,1								1,9	2,6	14,9
4,5	4 estabilizadores							5,9*	5,9*	5,4*	5,4*	4,9*	4,9*	4,5*	4,5*								3,7*	3,7*	15,2
3,0	sin estabilizadores					6,8	7,0*	5,0	6,2*	3,8	4,9	2,9	3,8	2,2	3,0								1,7	2,4	15,3
1,5	4 estabilizadores					6,3	7,5*	7,0*	7,0*	6,2*	6,2*	5,5*	5,5*	5,0*	5,0*	4,6*	4,6*						3,7*	3,7*	15,3
0	sin estabilizadores			9,0*	9,0*	5,6	7,4	4,2	5,6	3,2	4,3	2,5	3,4	2,0	2,8	1,6	2,2						1,5	2,1	15,2
-1,5	4 estabilizadores	12,1	13,1*	7,9	9,9*	8,0*	8,0*	6,8*	6,8*	5,9*	5,9*	5,2*	5,2*	4,6	4,7*	3,8	4,2*						3,7	3,9*	14,9
-3,0	sin estabilizadores	10,0	14,0	6,8	9,2	5,0	6,7	3,8	5,1	3,0	4,0	2,3	3,2	1,9	2,6	1,5	2,2						1,4	2,1	14,4
-4,5	4 estabilizadores	14,7*	14,7*	10,7*	10,7*	8,5*	8,5*	7,1*	7,1*	6,1*	6,1*	5,3*	5,3*	4,5	4,7*	3,8	4,1*						3,6	4,0*	13,6
-6,0	sin estabilizadores	8,4	9,0*	5,9	8,3	4,4	6,1	3,4	4,7	2,7	3,8	2,2	3,1	1,7	2,5	1,4	2,1						1,4	2,1	11,0
	4 estabilizadores	9,0*	9,0*	11,3*	11,3*	8,9*	8,9*	7,3*	7,3*	6,2*	6,2*	5,2	5,4*	4,3	4,7*	3,7	4,0*						3,6	3,9*	
	sin estabilizadores	7,5*	7,5*	5,2	7,6	3,9	5,6	3,1	4,4	2,5	3,5	2,0	2,9	1,6	2,4								1,4	2,1	
	4 estabilizadores	7,5*	7,5*	11,4*	11,4*	9,0*	9,0*	7,4*	7,4*	6,1	6,2*	5,0	5,3*	4,2	4,5*								3,7	3,8*	
	sin estabilizadores	7,1	7,4*	4,9	7,2	3,7	5,3	2,9	4,2	2,3	3,4	1,9	2,8	1,6	2,4								1,4	2,2	
	4 estabilizadores	7,4*	7,4*	11,0*	11,0*	8,8*	8,8*	7,2*	7,2*	5,9	6,0*	4,9	5,1*	4,2	4,2*								3,6*	3,6*	
	sin estabilizadores	7,0	7,9*	4,7	7,0	3,5	5,2	2,8	4,1	2,2	3,3	1,9	2,8	1,6	2,4								1,6	2,3	
	4 estabilizadores	7,9*	7,9*	10,0*	10,0*	8,1*	8,1*	6,7*	6,7*	5,6*	5,6*	4,6*	4,6*	3,5*	3,5*								3,5*	3,5*	
	sin estabilizadores					3,5	5,2	2,7	4,0	2,2	3,3												2,1	3,1	
	4 estabilizadores					7,0*	7,0*	5,8*	5,8*	4,7*	4,7*												4,4*	4,4*	

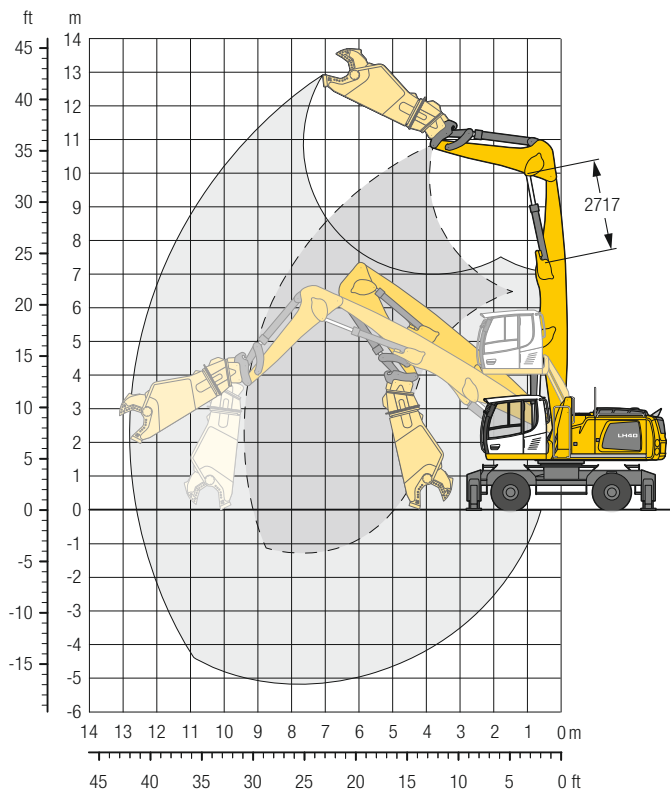
Altura Giro de 360° En dirección longitudinal Alcance máx. \* Limitado por la fuerza de elevación hidráulica

Los valores de carga están indicados en toneladas (t) y referidos la capacidad de carga en el extremo del balancín, sin implemento, sobre una superficie horizontal, uniforme y en terreno firme, con el eje oscilante cerrado. Los valores en dirección transversal al chasis son aplicables para un giro de 360°. Los valores en dirección longitudinal al chasis (+/- 15°) se indican en el estado no estabilizado a lo largo del eje de dirección y en el estado estabilizado a lo largo del eje rígido. Los valores de carga indicados se basan en la norma ISO 10567, se han limitado a un máximo del 75% de la carga de vuelo estática o del 87% de la capacidad de elevación hidráulica y se alcanzan a la temperatura de servicio correspondiente. Esta temperatura de servicio se asegura mediante movimientos continuos de la pluma. Los pesos de los implementos (pinza, gancho de carga, etc.) y medios de levantamiento de cargas instalados deben restarse de los valores de carga. La capacidad de carga del equipo está limitada por la estabilidad, la capacidad de elevación de los dispositivos hidráulicos y la carga máx. admisible del gancho.

De acuerdo con la norma europea armonizada EN 474-5, las excavadoras hidráulicas deben estar equipadas para el servicio de elevación de cargas con los correspondientes dispositivos antirrotura de conductos, un dispositivo de alarma de sobrecarga, un sistema de carga (por ejemplo gancho de carga) y una tabla de cargas.

# LH 40 M – Equipo GS11

## Industry – Cinemática 2A



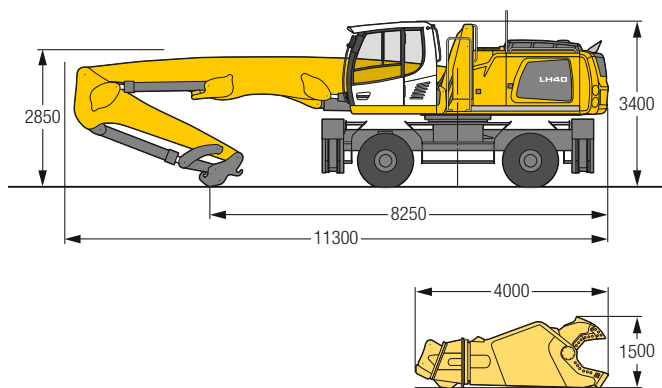
### Peso operativo

El peso operativo incluye la máquina base con estabilizadores de 4 puntos de apoyo, cabina ajustable hidráulicamente en altura, 8 neumáticos macizos con anillos separadores, pluma de 7,60 m recta, balancín HD con cinemática de volteo especial de 3,60 m, enganche rápido SWA 66 y cizalla para chatarra Genesis GXT 445R.

Peso 43.100 kg

El cilindro de balancín tiene que limitarse a la medida de 2.717 mm.

### Dimensiones



m	Chasis	4,5 m		6,0 m		7,5 m		9,0 m		10,5 m		12,0 m		13,5 m		15,0 m		16,5 m		18,0 m		m		
		Altura	Giro de 360°	En dirección longitudinal	Altura	Giro de 360°	En dirección longitudinal	Altura	Giro de 360°	En dirección longitudinal	Altura	Giro de 360°	En dirección longitudinal	Altura	Giro de 360°	En dirección longitudinal	Altura	Giro de 360°	En dirección longitudinal	Altura	Giro de 360°	En dirección longitudinal	Altura	Giro de 360°
13,5	sin estabilizadores																							
12,0	4 estabilizadores					4,1*	4,1*															3,0	3,5*	8,3
10,5	4 estabilizadores					4,1*	4,1*															3,5*	3,5*	9,8
9,0	4 estabilizadores							2,1	2,9*													2,5*	2,5*	10,9
7,5	4 estabilizadores							2,1	2,9*	0,5	1,7											0,2	1,3	11,7
6,0	4 estabilizadores					4,0*	4,0*	2,9*	2,9*	2,1*	2,1*											1,9*	1,9*	12,2
4,5	4 estabilizadores					3,7	4,1*	1,6	3,0*	0,2	1,4											1,5*	1,5*	12,6
3,0	4 estabilizadores					4,1*	4,1*	3,0*	3,0*	2,1*	2,1*	–	0,2									1,3*	1,3*	12,8
1,5	4 estabilizadores					3,9*	3,9*	3,0	4,3*	1,1	2,6	–	1,1	–	0,0							–	–	12,8
0	4 estabilizadores					3,9*	3,9*	4,3*	4,3*	3,1*	3,1*	2,1*	2,1*	1,3*	1,3*							1,1*	1,1*	12,6
-1,5	4 estabilizadores	2,7*	2,7*	4,7	6,5*	2,1	4,0	0,6	2,0	–	0,7	–	–	–	–							–	–	11,6
-3,0	4 estabilizadores	2,7*	2,7*	6,5*	6,5*	4,5*	4,5*	3,1*	3,1*	2,1*	2,1*	1,3*	1,3*									0,9*	0,9*	10,6
-4,5	4 estabilizadores	6,5	10,4*	3,1	5,6	1,2	3,0	0,0	1,4	–	0,3	–	–									–	–	–
	4 estabilizadores	10,4*	10,4*	6,8*	6,8*	4,6*	4,6*	3,1*	3,1*	2,0*	2,0*	1,1*	1,1*									0,7*	0,7*	–
	4 estabilizadores	4,0	7,5*	1,8	4,2	0,4	2,2	–	0,9	–	–	–	–									–	–	–
	4 estabilizadores	7,5*	7,5*	6,7*	6,7*	4,5*	4,5*	3,0*	3,0*	1,8*	1,8*	0,9*	0,9*									0,5*	0,5*	–
	4 estabilizadores	2,5	4,1*	0,8	3,2	–	1,5	–	0,4	–	–	–	–									–	–	–
	4 estabilizadores	4,1*	4,1*	6,1*	6,1*	4,0*	4,0*	2,6*	2,6*	1,4*	1,4*	0,4*	0,4*									0,3*	0,3*	–
	4 estabilizadores	1,9	4,5*	0,3	2,6	–	1,1	–	0,2	–	–	–	–									–	–	–
	4 estabilizadores	4,5*	4,5*	4,9*	4,9*	3,2*	3,2*	1,9*	1,9*	0,7*	0,7*											–	–	–
	4 estabilizadores							0,9	–	–	–	–	–									–	–	–
	4 estabilizadores					3,0*	3,0*	1,8*	1,8*	0,7*	0,7*											–	–	–

Altura    Giro de 360°    En dirección longitudinal    Alcance máx.    \* Limitado por la fuerza de elevación hidráulica

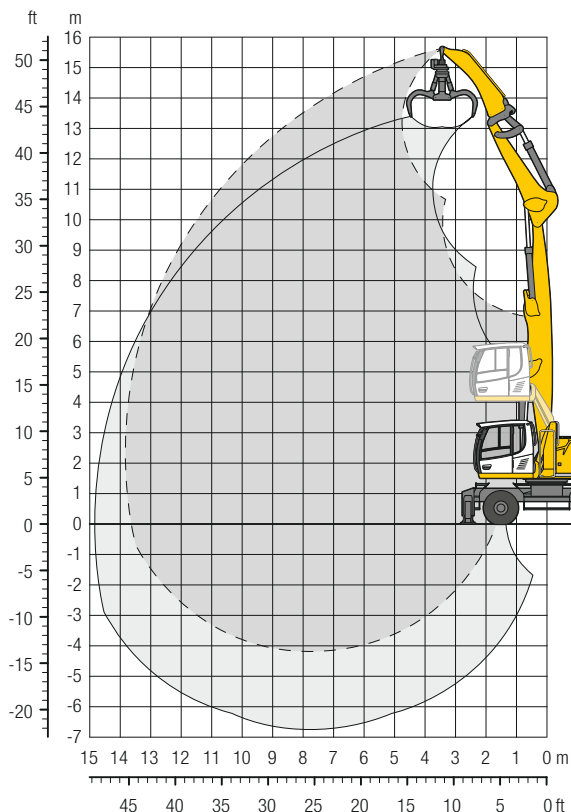
Los valores de carga están indicados en toneladas (t) y referidos a la capacidad de carga en el extremo del balancín, sin implemento, sobre una superficie horizontal, uniforme y en terreno firme, con el eje oscilante cerrado. Los valores en dirección transversal al chasis son aplicables para un giro de 360°. Los valores en dirección longitudinal al chasis (+/- 15°) se indican en el estado no estabilizado a lo largo del eje de dirección y en el estado estabilizado a lo largo del eje rígido. Los valores de carga indicados se basan en la norma ISO 10567, se han limitado a un máximo del 75% de la carga de vuelco estática o del 87% de la capacidad de elevación hidráulica y se alcanzan a la temperatura de servicio correspondiente. Los valores están calculados para el estado estático del cilindro de recuperación de energía. La carga máxima en el gancho de carga del enganche rápido supone 12 t. En el caso de herramienta desmontada se eleva la carga 5.000 kg y desmontando el enganche rápido, cilindro de volteo, palanca de cambio y brida de unión otros 1.413 kg. Los pesos de los implementos (pinza, gancho de carga, etc.) y medios de levantamiento de cargas instalados deben restarse de los valores de carga. La capacidad de carga del equipo está limitada por la estabilidad, la capacidad de elevación de los dispositivos hidráulicos y la carga máx. admisible del gancho.

De acuerdo con la norma europea armonizada EN 474-5, las excavadoras hidráulicas deben estar equipadas para el servicio de elevación de cargas con los correspondientes dispositivos antirrotura de conductos, un dispositivo de alarma de sobrecarga, un sistema de carga (por ejemplo gancho de carga) y una tabla de cargas.



# LH 40 M – Equipo GSV14

## Industry – Cinemática 2A

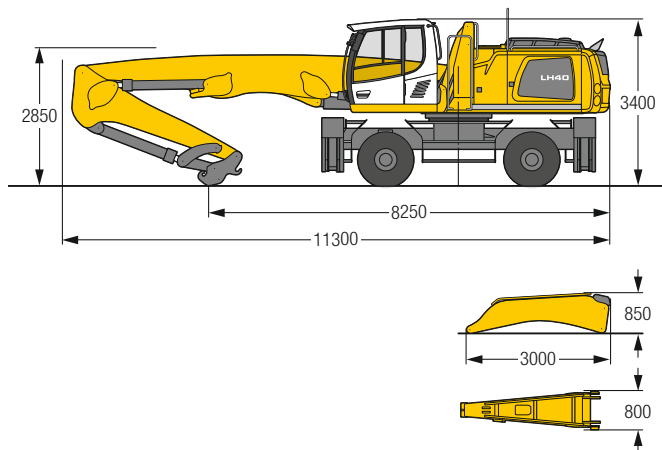


### Peso operativo

El peso operativo incluye la máquina base con estabilizadores de 4 puntos de apoyo, cabina ajustable hidráulicamente en altura, 8 neumáticos macizos con anillos separadores, pluma de 7,60 m recta, balancín HD con cinemática de volteo especial de 3,60 m, enganche rápido SWA 66, extensión de balancín 2,70 m y pulpo GM 65/0,60 m<sup>3</sup> valvas semicerradas.

Peso 40.200 kg

### Dimensiones



m	Chasis	4,5 m		6,0 m		7,5 m		9,0 m		10,5 m		12,0 m		13,5 m		15,0 m		16,5 m		18,0 m		m		
15,0	sin estabilizadores 4 estabilizadores	8,5*	8,5*																			7,1*	7,1*	5,2
13,5	sin estabilizadores 4 estabilizadores	8,5*	8,5*	8,2*	8,2*	5,7	6,3*															4,9	5,3*	8,0
12,0	sin estabilizadores 4 estabilizadores			8,2*	8,2*	6,1	7,3*	4,0	5,4													3,2	4,4	9,8
10,5	sin estabilizadores 4 estabilizadores					6,3	7,1*	4,2	5,6	2,8	3,9											2,3	3,3	11,1
9,0	sin estabilizadores 4 estabilizadores					7,1*	7,1*	6,2*	6,2*	5,5*	5,5*											4,1*	4,1*	12,1
7,5	sin estabilizadores 4 estabilizadores					6,2	7,1*	4,2	5,6	2,8	3,9	1,8	2,7									1,7	2,7	12,8
6,0	sin estabilizadores 4 estabilizadores					7,1*	7,1*	6,1*	6,1*	5,4*	5,4*	4,0*	4,0*									3,8*	3,8*	13,3
4,5	sin estabilizadores 4 estabilizadores					6,0	7,2*	4,0	5,4	2,7	3,8	1,8	2,7									1,4	2,2	13,6
3,0	sin estabilizadores 4 estabilizadores					7,2*	7,2*	6,2*	6,2*	5,4*	5,4*	4,8*	4,8*									3,7*	3,7*	13,8
1,5	sin estabilizadores 4 estabilizadores			8,5	8,9*	5,5	7,4	3,7	5,1	2,6	3,7	1,7	2,6									1,1	1,9	13,8
0	sin estabilizadores 4 estabilizadores			8,9*	8,9*	7,4*	7,4*	6,3*	6,3*	5,4*	5,4*	4,7*	4,7*									3,6*	3,6*	13,6
-1,5	sin estabilizadores 4 estabilizadores	10,6*	10,6*	7,6	9,5*	5,0	6,8	3,4	4,8	2,3	3,4	1,6	2,5	1,0	1,8							1,0	1,7	13,0
-3,0	sin estabilizadores 4 estabilizadores	10,6*	10,6*	9,5*	9,5*	7,7*	7,7*	6,4*	6,4*	5,5*	5,5*	4,7	4,7*	3,6	3,9*							3,6	3,6*	11,5
	sin estabilizadores 4 estabilizadores	10,4	13,7*	6,4	8,9	4,3	6,1	3,0	4,3	2,1	3,2	1,4	2,3	0,9	1,7							0,9	1,6	13,8
	sin estabilizadores 4 estabilizadores	13,7*	13,7*	10,1*	10,1*	8,0*	8,0*	6,6*	6,6*	5,5*	5,5*	4,5	4,7*	3,5	3,8*							3,4	3,5*	13,8
	sin estabilizadores 4 estabilizadores	8,2	12,1	5,3	7,7	3,6	5,4	2,6	3,9	1,8	2,9	1,3	2,2	0,9	1,6							0,8	1,6	13,8
	sin estabilizadores 4 estabilizadores	14,6*	14,6*	10,6*	10,6*	8,2*	8,2*	6,6*	6,6*	5,5	5,5*	4,3	4,5*	3,5*	3,5*							3,2*	3,2*	13,6
	sin estabilizadores 4 estabilizadores	6,7	10,5	4,4	6,8	3,1	4,8	2,2	3,5	1,6	2,7	1,1	2,0	0,8	1,6							0,8	1,6	13,0
	sin estabilizadores 4 estabilizadores	10,7*	10,7*	10,6*	10,6*	8,2*	8,2*	6,5*	6,5*	5,2	5,3*	4,2	4,2*	2,9*	2,9*							2,7*	2,7*	13,0
	sin estabilizadores 4 estabilizadores	6,0	8,9*	3,9	6,2	2,7	4,4	2,0	3,3	1,4	2,5	1,0	1,9									0,9	1,7	13,0
	sin estabilizadores 4 estabilizadores	8,9*	8,9*	10,0*	10,0*	7,7*	7,7*	6,1*	6,1*	4,9*	4,9*	3,6*	3,6*									2,6*	2,6*	11,5
	sin estabilizadores 4 estabilizadores	5,7	9,3*	3,6	5,9	2,5	4,2	1,8	3,1	1,3	2,4											1,1	2,1	11,5
	sin estabilizadores 4 estabilizadores	9,3*	9,3*	8,5*	8,5*	6,7*	6,7*	5,3*	5,3*	4,0*	4,0*											3,1*	3,1*	11,5

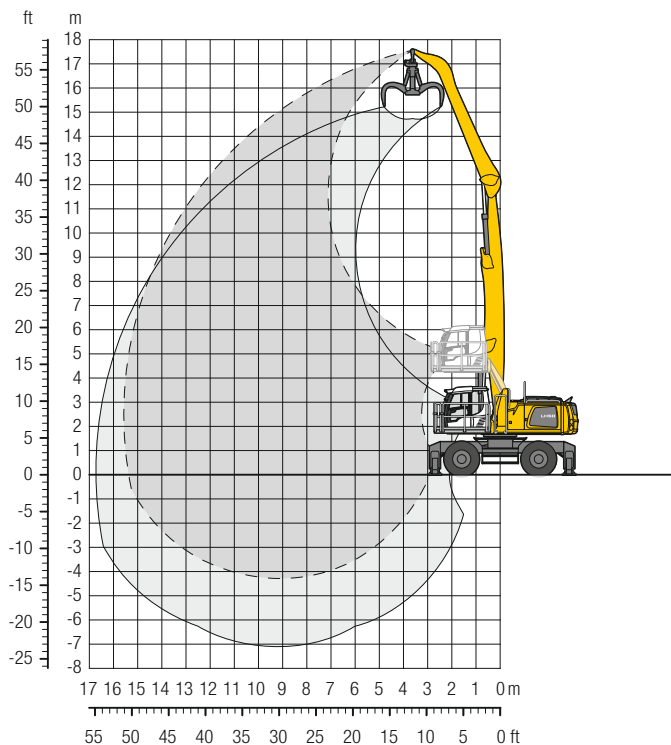
Altura Giro de 360° En dirección longitudinal Alcance máx. \* Limitado por la fuerza de elevación hidráulica

Los valores de carga están indicados en toneladas (t) y referidos a la capacidad de carga en el extremo de la extensión de balancín, sin implemento, sobre una superficie horizontal, uniforme y en terreno firme, con el eje oscilante cerrado. Los valores en dirección transversal al chasis son aplicables para un giro de 360°. Los valores en dirección longitudinal al chasis (+/- 15°) se indican en el estado no estabilizado a lo largo del eje de dirección y en el estado estabilizado a lo largo del eje rígido. Los valores de carga indicados se basan en la norma ISO 10567, se han limitado a un máximo del 75% de la carga de vuelco estática o del 87% de la capacidad de elevación hidráulica y se alcanzan a la temperatura de servicio correspondiente. Esta temperatura de servicio se asegura mediante movimientos continuos de la pluma. Los pesos de los implementos (pinza, gancho de carga, etc.) y medios de levantamiento de cargas instalados deben restarse de los valores de carga. La capacidad de carga del equipo está limitada por la estabilidad, la capacidad de elevación de los dispositivos hidráulicos y la carga máx. admisible del gancho.

De acuerdo con la norma europea armonizada EN 474-5, las excavadoras hidráulicas deben estar equipadas para el servicio de elevación de cargas con los correspondientes dispositivos antirrotura de conductos, un dispositivo de alarma de sobrecarga, un sistema de carga (por ejemplo gancho de carga) y una tabla de cargas.

# LH 50 M – Equipo GA16

## Industry – Cinemática 2A

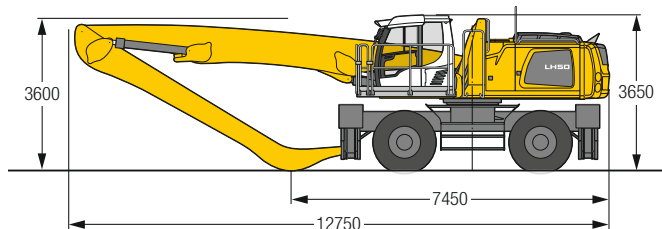


### Peso operativo

El peso operativo incluye la máquina base con estabilizadores de 4 puntos de apoyo, cabina ajustable hidráulicamente en altura, 4 neumáticos macizos, pluma de 9,10 m recta, balancín de 6,80 m acodada y pulpo GM 70C/1,10 m<sup>3</sup> valvas semicerradas.

Peso 44.000 kg

### Dimensiones



m	Chasis	4,5 m		6,0 m		7,5 m		9,0 m		10,5 m		12,0 m		13,5 m		15,0 m		16,5 m		18,0 m		m			
		sin estabilizadores	4 estabilizadores	sin estabilizadores	4 estabilizadores	sin estabilizadores	4 estabilizadores	sin estabilizadores	4 estabilizadores	sin estabilizadores	4 estabilizadores	sin estabilizadores	4 estabilizadores	sin estabilizadores	4 estabilizadores	sin estabilizadores	4 estabilizadores	sin estabilizadores	4 estabilizadores	sin estabilizadores	4 estabilizadores	sin estabilizadores	4 estabilizadores	sin estabilizadores	4 estabilizadores
18,0	sin estabilizadores																								
16,5	4 estabilizadores			7,8*	7,8*																	6,6*	6,6*	6,6*	6,6*
15,0	sin estabilizadores					7,8*	7,8*	6,0	6,0*																
13,5	4 estabilizadores					7,8*	7,8*	6,0*	6,0*													5,4*	5,4*	5,4*	5,4*
12,0	sin estabilizadores					8,4*	8,4*	6,3	7,4*	4,7	6,0*											4,2	4,8*	4,8*	4,8*
10,5	4 estabilizadores					8,4*	8,4*	7,4*	7,4*	6,0*	6,0*											4,8*	4,8*	4,8*	4,8*
9,0	sin estabilizadores					8,3*	8,3*	6,4	7,3*	4,8	6,2	3,7	4,8									3,4	4,5	4,5	4,5
7,5	4 estabilizadores					8,3*	8,3*	7,3*	7,3*	6,6*	6,6*	5,4*	5,4*									4,5*	4,5*	4,5*	4,5*
6,0	sin estabilizadores					8,3*	8,3*	6,4	7,3*	4,8	6,2	3,7	4,8									2,9	3,9	3,9	3,9
4,5	4 estabilizadores					8,3*	8,3*	7,3*	7,3*	6,6*	6,6*	6,0*	6,0*									4,3*	4,3*	4,3*	4,3*
3,0	sin estabilizadores					8,4	8,5*	6,2	7,4*	4,8	6,1	3,7	4,8	2,9	3,8							2,6	3,5	3,5	3,5
1,5	4 estabilizadores					8,5*	8,5*	7,4*	7,4*	6,6*	6,6*	6,0*	6,0*	5,5*	5,5*							4,2*	4,2*	4,2*	4,2*
0	sin estabilizadores			10,2*	10,2*	8,8*	8,8*	6,0	7,6*	4,6	5,9	3,6	4,7	2,9	3,8							2,3	3,2	3,2	3,2
-1,5	4 estabilizadores			10,2*	10,2*	8,8*	8,8*	7,6*	7,6*	6,8*	6,8*	6,1*	6,1*	5,5*	5,5*							4,1*	4,1*	4,1*	4,1*
-3,0	sin estabilizadores	10,5*	10,5*	10,7	11,1*	7,6	9,2*	5,7	7,3	4,4	5,7	3,5	4,6	2,8	3,7	2,2	3,0					2,2	3,0	3,0	3,0
-4,5	4 estabilizadores	10,5*	10,5*	11,1*	11,1*	9,2*	9,2*	7,9*	7,9*	6,9*	6,9*	6,2*	6,2*	5,5*	5,5*	4,8*	4,8*					4,1*	4,1*	4,1*	4,1*
	sin estabilizadores	14,9	15,8*	9,7	12,0*	7,0	9,1	5,3	6,9	4,2	5,5	3,3	4,4	2,7	3,6	2,2	3,0					2,1	2,8	2,8	2,8
	4 estabilizadores	15,8*	15,8*	12,0*	12,0*	9,7*	9,7*	8,2*	8,2*	7,1*	7,1*	6,2*	6,2*	5,6*	5,6*	4,9*	4,9*					4,2*	4,2*	4,2*	4,2*
	sin estabilizadores	11,9*	11,9*	8,7	11,6	6,4	8,5	4,9	6,5	3,9	5,2	3,2	4,2	2,6	3,5	2,1	2,9					2,0	2,7	2,7	2,7
	4 estabilizadores	11,9*	11,9*	12,8*	12,8*	10,1*	10,1*	8,4*	8,4*	7,2*	7,2*	6,3*	6,3*	5,5*	5,5*	4,7*	4,7*					4,3*	4,3*	4,3*	4,3*
	sin estabilizadores	4,6*	4,6*	7,8	10,7	5,8	7,9	4,6	6,1	3,7	4,9	3,0	4,1	2,5	3,4	2,1	2,9					2,0	2,7	2,7	2,7
	4 estabilizadores	4,6*	4,6*	13,2*	13,2*	10,4*	10,4*	8,6*	8,6*	7,3*	7,3*	6,3*	6,3*	5,4*	5,4*	4,5*	4,5*					4,1*	4,1*	4,1*	4,1*
	sin estabilizadores	4,2*	4,2*	7,1	10,0	5,4	7,4	4,3	5,8	3,5	4,7	2,9	3,9	2,4	3,3	2,0	2,9					2,0	2,8	2,8	2,8
	4 estabilizadores	4,2*	4,2*	10,9*	10,9*	10,4*	10,4*	8,5*	8,5*	7,2*	7,2*	6,1*	6,1*	5,2*	5,2*	4,1*	4,1*					3,7*	3,7*	3,7*	3,7*
	sin estabilizadores	4,9*	4,9*	6,8	9,6*	5,1	7,2	4,1	5,6	3,3	4,6	2,8	3,8	2,3	3,3							2,1	2,9	2,9	2,9
	4 estabilizadores	4,9*	4,9*	9,6*	9,6*	9,9*	9,9*	8,2*	8,2*	6,8*	6,8*	5,7*	5,7*	4,7*	4,7*							3,7*	3,7*	3,7*	3,7*
	sin estabilizadores			6,7	9,5	5,0	7,0	4,0	5,5	3,2	4,5	2,7	3,8									2,4	3,4	3,4	3,4
	4 estabilizadores			9,8*	9,8*	8,8*	8,8*	7,4*	7,4*	6,2*	6,2*	5,0*	5,0*									4,2*	4,2*	4,2*	4,2*

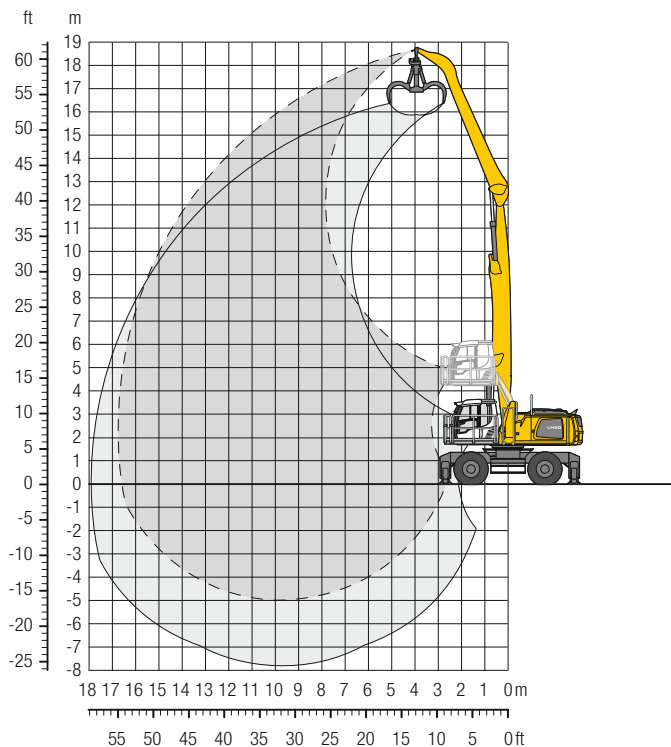
Altura Giro de 360° En dirección longitudinal Alcance máx. \* Limitado por la fuerza de elevación hidráulica

Los valores de carga están indicados en toneladas (t) y referidos la capacidad de carga en el extremo del balancín, sin implemento, sobre una superficie horizontal, uniforme y en terreno firme, con el eje oscilante cerrado. Los valores en dirección transversal al chasis son aplicables para un giro de 360°. Los valores en dirección longitudinal al chasis (+/- 15°) se indican en el estado no estabilizado a lo largo del eje de dirección y en el estado estabilizado a lo largo del eje rígido. Los valores de carga indicados se basan en la norma ISO 10567, se han limitado a un máximo del 75% de la carga de vuelo estática o del 87% de la capacidad de elevación hidráulica y se alcanzan a la temperatura de servicio correspondiente. Esta temperatura de servicio se asegura mediante movimientos continuos de la pluma. Los pesos de los implementos (pinza, gancho de carga, etc.) y medios de levantamiento de cargas instalados deben restarse de los valores de carga. La capacidad de carga del equipo está limitada por la estabilidad, la capacidad de elevación de los dispositivos hidráulicos y la carga máx. admisible del gancho.

De acuerdo con la norma europea armonizada EN 474-5, las excavadoras hidráulicas deben estar equipadas para el servicio de elevación de cargas con los correspondientes dispositivos antirrotura de conductos, un dispositivo de alarma de sobrecarga, un sistema de carga (por ejemplo gancho de carga) y una tabla de cargas.

# LH 50 M – Equipo GA17

## Industry – Cinemática 2A

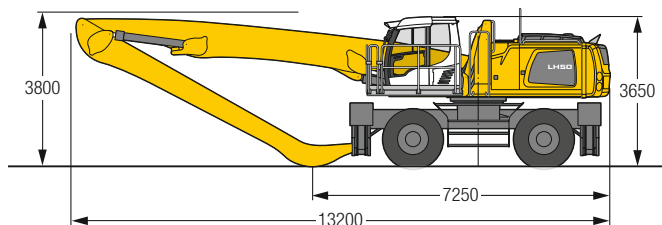


### Peso operativo

El peso operativo incluye la máquina base con estabilizadores de 4 puntos de apoyo, cabina ajustable hidráulicamente en altura, 4 neumáticos macizos, pluma de 9,60 m recta, balancín de 7,50 m acodada y pulpo GM 70C/0,80 m<sup>3</sup> valvas semicerradas.

Peso 44.200 kg

### Dimensiones



m	Chasis	4,5 m		6,0 m		7,5 m		9,0 m		10,5 m		12,0 m		13,5 m		15,0 m		16,5 m		18,0 m		m			
		sin estabilizadores	4 estabilizadores	sin estabilizadores	4 estabilizadores	sin estabilizadores	4 estabilizadores	sin estabilizadores	4 estabilizadores	sin estabilizadores	4 estabilizadores	sin estabilizadores	4 estabilizadores	sin estabilizadores	4 estabilizadores	sin estabilizadores	4 estabilizadores	sin estabilizadores	4 estabilizadores	sin estabilizadores	4 estabilizadores	sin estabilizadores	4 estabilizadores	sin estabilizadores	4 estabilizadores
18,0	sin estabilizadores 4 estabilizadores			7,0* 7,0*	7,0* 7,0*																	6,5* 6,5*	6,5* 6,5*	6,4	
16,5	sin estabilizadores 4 estabilizadores					7,1* 7,1*	7,1* 7,1*	5,5* 5,5*														5,1* 5,1*	5,1* 5,1*	9,2	
15,0	sin estabilizadores 4 estabilizadores					7,8* 7,8*	7,8* 7,8*	6,4 7,0*	7,0* 7,0*	4,7 5,6*	5,6*											4,1 4,5*	4,5* 4,5*	11,2	
13,5	sin estabilizadores 4 estabilizadores							6,5 7,0*	7,0* 6,3*	4,9 6,3	6,3	3,7 4,8	4,8									3,3 4,2*	4,2* 4,2*	12,7	
12,0	sin estabilizadores 4 estabilizadores							6,6 6,9*	6,9* 6,2*	5,0 6,2*	6,2* 6,2*	3,8 4,9	4,9 2,9	3,9 3,9								2,7 3,9*	3,7* 3,9*	13,8	
10,5	sin estabilizadores 4 estabilizadores							6,5 7,0*	7,0* 6,2*	4,9 6,2*	6,2* 6,2*	3,8 5,7*	4,9 5,2*	3,0 5,2*	3,9 5,2*							2,4 3,8*	3,2 3,8*	14,7	
9,0	sin estabilizadores 4 estabilizadores					8,1* 8,1*	8,1* 7,1*	6,3 7,1*	7,1* 6,3*	4,8 6,3*	6,2* 6,3*	5,7* 5,7*	4,9 5,2*	3,0 5,2*	3,9 4,8*		2,3 3,1	3,1 4,8*				2,1 3,7*	2,9 3,7*	15,5	
7,5	sin estabilizadores 4 estabilizadores					8,2 8,4*	8,4* 7,3*	6,1 7,3*	7,3* 6,5*	4,6 6,5*	6,0 6,5*	6,0 5,8*	4,7 5,8*	2,9 5,2*	3,8 5,2*	3,1 4,8*							1,9 3,7*	2,7 3,7*	16,0
6,0	sin estabilizadores 4 estabilizadores			10,5* 10,5*	10,5* 10,5*	7,7 8,8*	8,8* 7,6*	5,7 7,6*	7,3* 7,6*	4,4 6,6*	5,7 6,6*	4,6 6,6*	3,5 5,9*	4,6 5,9*	2,8 5,3*	3,7 5,3*	3,0 4,8*	3,0 4,8*				1,8 3,7*	2,5 3,7*	16,4	
4,5	sin estabilizadores 4 estabilizadores	15,1 15,3*	15,3* 15,3*	9,8 11,5*	10,5* 11,5*	7,0 9,3*	9,1 9,3*	5,3 7,9*	6,9 7,9*	4,1 6,8*	5,4 6,8*	3,3 6,0*	4,4 6,0*	2,7 5,3*	3,6 5,3*	2,2 4,8*	3,0 4,8*	3,0 4,8*	1,7 4,1*	2,5 4,1*		1,7 3,7*	2,4 3,7*	16,6	
3,0	sin estabilizadores 4 estabilizadores	12,3* 12,3*	12,3* 12,3*	8,6 12,3*	11,6* 12,3*	6,3 9,8*	8,4 9,8*	4,8 8,1*	6,5 8,1*	3,8 6,9*	5,1 6,9*	3,1 6,1*	4,2 5,4*	2,5 5,4*	3,4 5,4*	2,1 4,7*	2,9 4,7*	2,9 4,0*	1,7 4,0*	2,4 4,0*		1,7 3,8*	2,4 3,8*	16,7	
1,5	sin estabilizadores 4 estabilizadores	4,1* 4,1*	4,1* 4,1*	7,6 12,8*	10,5* 12,8*	5,7 10,1*	7,7 10,1*	4,4 8,3*	6,0 8,3*	3,6 7,0*	4,8 7,0*	2,9 6,1*	4,0 5,3*	2,4 5,3*	3,3 4,6*	2,0 4,6*	2,8 4,6*	2,8 4,6*	1,7 3,3*	2,4 3,3*		1,6 3,3*	2,3 3,6*	16,7	
0	sin estabilizadores 4 estabilizadores	3,5* 3,5*	3,5* 3,5*	6,9 9,2*	9,2* 9,2*	5,2 10,1*	7,2 10,1*	4,1 8,3*	5,7 8,3*	3,3 7,0*	4,6 7,0*	2,7 6,0*	3,8 6,0*	2,3 5,2*	3,2 5,2*	1,9 4,4*	2,7 4,4*	2,7 4,4*	1,6 3,3*	2,4 3,3*		1,6 3,3*	2,4 3,3*	16,5	
-1,5	sin estabilizadores 4 estabilizadores	4,0* 4,0*	4,0* 4,0*	6,5 7,9*	7,9* 7,9*	4,9 9,7*	6,9 9,7*	3,9 8,0*	5,4 8,0*	3,1 6,8*	4,4 6,8*	2,6 5,8*	3,7 5,8*	2,2 4,9*	3,1 4,9*	1,9 4,0*	2,7 4,0*	2,7 4,0*				1,7 3,1*	2,5 3,1*	16,0	
-3,0	sin estabilizadores 4 estabilizadores			6,3 8,0*	8,0* 8,0*	4,7 8,9*	6,7 8,9*	3,7 7,4*	5,3 7,4*	3,0 6,3*	4,3 6,3*	2,5 5,3*	3,6 4,3*	2,2 4,3*	3,1 4,3*							1,9 3,5*	2,7 3,5*	14,7	
-4,5	sin estabilizadores 4 estabilizadores					4,7 7,5*	6,6 7,5*	3,7 6,4*	3,0 6,4*	4,2 5,4*	2,5 5,4*	3,6 4,4*										2,5 4,3*	3,5 4,3*	12,2	

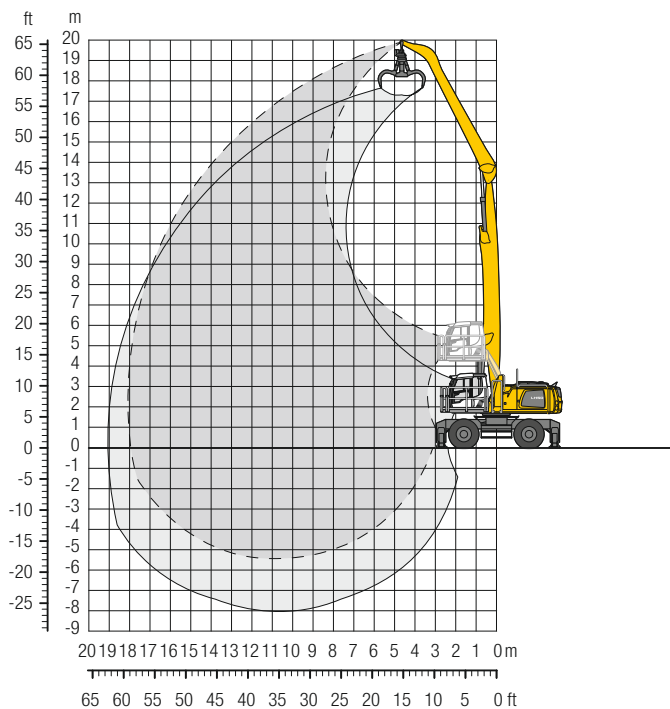
Altura Giro de 360° En dirección longitudinal Alcance máx. \* Limitado por la fuerza de elevación hidráulica

Los valores de carga están indicados en toneladas (t) y referidos la capacidad de carga en el extremo del balancín, sin implemento, sobre una superficie horizontal, uniforme y en terreno firme, con el eje oscilante cerrado. Los valores en dirección transversal al chasis son aplicables para un giro de 360°. Los valores en dirección longitudinal al chasis (+/- 15°) se indican en el estado no estabilizado a lo largo del eje de dirección y en el estado estabilizado a lo largo del eje rígido. Los valores de carga indicados se basan en la norma ISO 10567, se han limitado a un máximo del 75% de la carga de vuelo estática o del 87% de la capacidad de elevación hidráulica y se alcanzan a la temperatura de servicio correspondiente. Esta temperatura de servicio se asegura mediante movimientos continuos de la pluma. Los pesos de los implementos (pinza, gancho de carga, etc.) y medios de levantamiento de cargas instalados deben restarse de los valores de carga. La capacidad de carga del equipo está limitada por la estabilidad, la capacidad de elevación de los dispositivos hidráulicos y la carga máx. admisible del gancho.

De acuerdo con la norma europea armonizada EN 474-5, las excavadoras hidráulicas deben estar equipadas para el servicio de elevación de cargas con los correspondientes dispositivos antirrotura de conductos, un dispositivo de alarma de sobrecarga, un sistema de carga (por ejemplo gancho de carga) y una tabla de cargas.

# LH 50 M – Equipo GA18

## Industry – Cinemática 2A

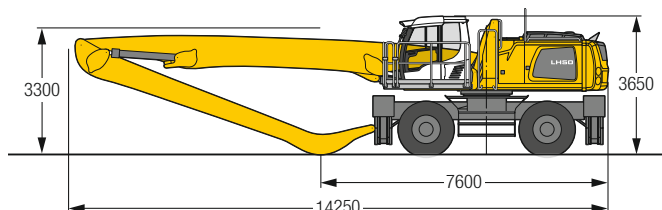


### Peso operativo

El peso operativo incluye la máquina base con estabilizadores de 4 puntos de apoyo, cabina ajustable hidráulicamente en altura, 4 neumáticos macizos, pluma de 10,60 m recta, balancín de 8,00 m acodada y pulpo GM 65/0,60 m<sup>3</sup> valvas semicerradas.

Peso 44.500 kg

### Dimensiones



m	Chasis	4,5 m		6,0 m		7,5 m		9,0 m		10,5 m		12,0 m		13,5 m		15,0 m		16,5 m		18,0 m		m		
		sin estabilizadores	4 estabilizadores	sin estabilizadores	4 estabilizadores	sin estabilizadores	4 estabilizadores	sin estabilizadores	4 estabilizadores	sin estabilizadores	4 estabilizadores	sin estabilizadores	4 estabilizadores	sin estabilizadores	4 estabilizadores	sin estabilizadores	4 estabilizadores	sin estabilizadores	4 estabilizadores	sin estabilizadores	4 estabilizadores	sin estabilizadores	4 estabilizadores	sin estabilizadores
19,5	sin estabilizadores			6,2*	6,2*																	6,0*	6,0*	6,1
18,0	4 estabilizadores			6,2*	6,2*																	6,0*	6,0*	6,1
16,5	sin estabilizadores					6,4*	6,4*	5,1*	5,1*													4,7*	4,7*	9,3
15,0	4 estabilizadores					6,4*	6,4*	5,1*	5,1*													4,7*	4,7*	9,3
13,5	sin estabilizadores							6,3*	6,3*	4,8	5,2*											3,9	4,1*	11,4
12,0	4 estabilizadores							6,3*	6,3*	5,2*	5,2*											4,1*	4,1*	11,4
10,5	sin estabilizadores							6,6	6,7*	5,0	5,9*	3,7	4,9									3,0	3,8*	13,1
9,0	4 estabilizadores							6,7*	6,7*	5,9*	5,9*	5,1*	5,1*									3,8*	3,8*	13,1
7,5	sin estabilizadores							6,6*	6,6*	5,0	5,8*	3,8	5,0	2,9	3,9							2,4	3,3	14,4
6,0	4 estabilizadores							6,6*	6,6*	5,8*	5,8*	5,3*	5,3*	4,8*	4,8*							3,6*	3,6*	14,4
4,5	sin estabilizadores							6,6*	6,6*	5,0	5,8*	3,8	5,0	3,0	3,9	2,2	3,1					2,0	2,8	15,4
3,0	4 estabilizadores							6,6*	6,6*	5,8*	5,8*	5,2*	5,2*	4,7*	4,7*	4,1*	4,1*					3,5*	3,5*	15,4
1,5	sin estabilizadores							6,5	6,7*	4,9	5,9*	3,8	4,9	2,9	3,9	2,2	3,1					1,8	2,5	16,2
0	4 estabilizadores							6,7*	6,7*	5,9*	5,9*	5,2*	5,2*	4,7*	4,7*	4,3*	4,3*					3,4*	3,4*	16,2
-1,5	sin estabilizadores			7,9*	7,9*	6,3	6,8*	4,7	6,0*	3,6	4,8	2,8	3,8	2,2	3,0			1,7	2,4			1,6	2,3	16,9
-3,0	4 estabilizadores			7,9*	7,9*	6,8*	6,8*	6,0*	6,0*	5,3*	5,3*	4,8*	4,8*	4,3*	4,3*			3,9*	3,9*			3,3*	3,3*	16,9
-4,5	sin estabilizadores			8,0	8,2*	5,9	7,0*	4,5	5,8	3,5	4,6	2,7	3,7	2,1	3,0	1,7	2,4					1,4	2,1	17,4
-6,0	4 estabilizadores			8,2*	8,2*	7,0*	7,0*	6,1*	6,1*	5,4*	5,4*	4,8*	4,8*	4,3*	4,3*			3,9*	3,9*			3,3*	3,3*	17,4
-7,5	sin estabilizadores	9,8*	9,8*	10,5	10,6*	7,3	8,5*	5,4	7,1	4,2	5,5	3,2	4,3	2,6	3,5	2,0	2,8	1,6	2,3			1,3	1,9	17,7
-9,0	4 estabilizadores	9,8*	9,8*	10,6*	10,6*	8,5*	8,5*	7,2*	7,2*	6,2*	6,2*	5,4*	5,4*	4,8*	4,8*	4,3*	4,3*	3,9*	3,9*			3,3*	3,3*	17,7
-10,5	sin estabilizadores	13,9	15,1*	9,1	11,2*	6,5	8,6	4,9	6,5	3,8	5,1	3,0	4,1	2,4	3,3	1,9	2,7	1,5	2,2			1,2	1,9	18,0
-12,0	4 estabilizadores	15,1*	15,1*	11,2*	11,2*	8,9*	8,9*	7,4*	7,4*	6,3*	6,3*	5,5*	5,5*	4,9*	4,9*	4,3*	4,3*	3,8*	3,8*			3,3*	3,3*	18,0
-13,5	sin estabilizadores	5,2*	5,2*	7,7	10,6	5,7	7,8	4,4	6,0	3,4	4,7	2,7	3,8	2,2	3,1	1,8	2,6	1,4	2,2			1,1	1,8	18,1
-15,0	4 estabilizadores	5,2*	5,2*	11,7*	11,7*	9,2*	9,2*	7,6*	7,6*	6,4*	6,4*	5,6*	5,6*	4,9*	4,9*	4,3*	4,3*	3,8*	3,8*	3,2*	3,2*	3,1*	3,1*	18,1
-16,5	sin estabilizadores	2,6*	2,6*	6,5	8,8*	4,9	7,0	3,9	5,5	3,1	4,4	2,5	3,6	2,0	3,0	1,7	2,5	1,4	2,1			1,1	1,8	18,0
-18,0	4 estabilizadores	2,6*	2,6*	8,8*	8,8*	9,3*	9,3*	7,7*	7,7*	6,5*	6,5*	5,6*	5,6*	4,8*	4,8*	4,2*	4,2*	3,7*	3,7*	2,9*	2,9*	2,9*	2,9*	18,0
-19,5	sin estabilizadores	2,6*	2,6*	5,7	6,1*	4,4	6,4	3,5	5,0	2,8	4,1	2,3	3,4	1,9	2,8	1,6	2,4	1,3	2,0			1,1	1,8	17,9
-21,0	4 estabilizadores	2,6*	2,6*	6,1*	6,1*	9,2*	9,2*	7,6*	7,6*	6,4*	6,4*	5,5*	5,5*	4,7*	4,7*	4,1*	4,1*	3,5*	3,5*			2,7*	2,7*	17,9
-22,5	sin estabilizadores	3,1*	3,1*	5,3	5,7*	4,0	6,0	3,2	4,7	2,6	3,9	2,1	3,2	1,8	2,7	1,5	2,3	1,2	2,0			1,1	1,8	17,6
-24,0	4 estabilizadores	3,1*	3,1*	5,7*	5,7*	8,8*	8,8*	7,3*	7,3*	6,2*	6,2*	5,3*	5,3*	4,5*	4,5*	3,8*	3,8*	3,1*	3,1*			2,4*	2,4*	17,6
-25,5	sin estabilizadores			5,2	6,0*	3,8	5,8	3,0	4,6	2,5	3,7	2,0	3,1	1,7	2,6	1,4	2,2					1,2	2,0	16,4
-27,0	4 estabilizadores			6,0*	6,0*	8,0*	8,0*	6,7*	6,7*	5,7*	5,7*	4,9*	4,9*	4,1*	4,1*	3,4*	3,4*					2,6*	2,6*	16,4
-28,5	sin estabilizadores					3,8	5,8	2,9	4,5	2,4	3,6	2,0	3,0	1,7	2,6							1,5	2,3	14,4
-30,0	4 estabilizadores					6,7*	6,7*	5,8*	5,8*	5,0*	5,0*	4,2*	4,2*	3,5*	3,5*							3,0*	3,0*	14,4

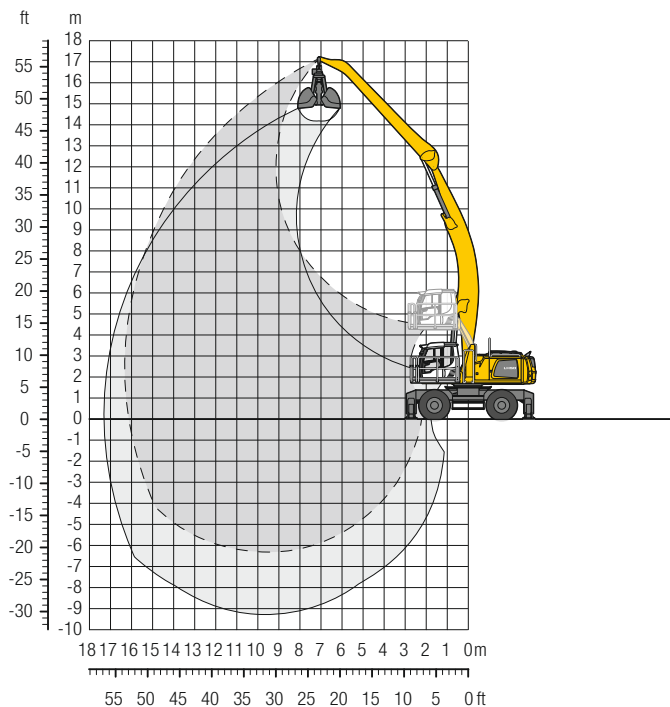
Altura   Giro de 360°   En dirección longitudinal   Alcance máx.   \* Limitado por la fuerza de elevación hidráulica

Los valores de carga están indicados en toneladas (t) y referidos la capacidad de carga en el extremo del balancín, sin implemento, sobre una superficie horizontal, uniforme y en terreno firme, con el eje oscilante cerrado. Los valores en dirección transversal al chasis son aplicables para un giro de 360°. Los valores en dirección longitudinal al chasis (+/- 15°) se indican en el estado no estabilizado a lo largo del eje de dirección y en el estado estabilizado a lo largo del eje rígido. Los valores de carga indicados se basan en la norma ISO 10567, se han limitado a un máximo del 75% de la carga de vuelo estática o del 87% de la capacidad de elevación hidráulica y se alcanzan a la temperatura de servicio correspondiente. Esta temperatura de servicio se asegura mediante movimientos continuos de la pluma. Los pesos de los implementos (pinza, gancho de carga, etc.) y medios de levantamiento de cargas instalados deben restarse de los valores de carga. La capacidad de carga del equipo está limitada por la estabilidad, la capacidad de elevación de los dispositivos hidráulicos y la carga máx. admisible del gancho.

De acuerdo con la norma europea armonizada EN 474-5, las excavadoras hidráulicas deben estar equipadas para el servicio de elevación de cargas con los correspondientes dispositivos antirrotura de conductos, un dispositivo de alarma de sobrecarga, un sistema de carga (por ejemplo gancho de carga) y una tabla de cargas.

# LH 50 M – Equipo AF16

## Industry – Cinemática 2D

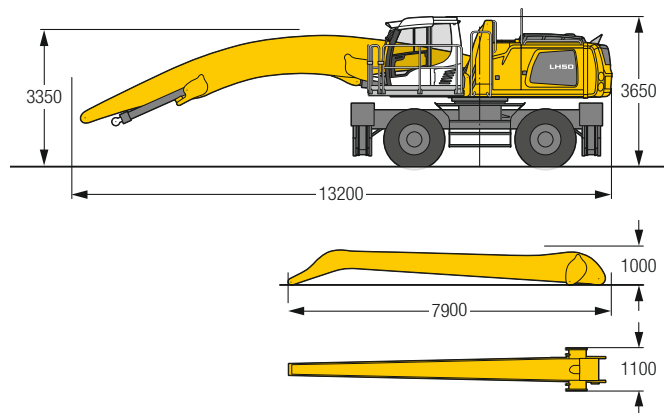


### Peso operativo

El peso operativo incluye la máquina base con estabilizadores de 4 puntos de apoyo, cabina ajustable hidráulicamente en altura, 4 neumáticos macizos, pluma de 9,60 m acodada, balancín de 7,50 m acodado plano y bivalva para material a granel GMZ 40/1,50 m<sup>3</sup>.

Peso 44.500 kg

### Dimensiones



Altura	Chasis	4,5 m		6,0 m		7,5 m		9,0 m		10,5 m		12,0 m		13,5 m		15,0 m		16,5 m		18,0 m		Alcance máx.	
		Giro de 360°	En dirección longitudinal	Giro de 360°	En dirección longitudinal	Giro de 360°	En dirección longitudinal	Giro de 360°	En dirección longitudinal	Giro de 360°	En dirección longitudinal	Giro de 360°	En dirección longitudinal	Giro de 360°	En dirección longitudinal	Giro de 360°	En dirección longitudinal	Giro de 360°	En dirección longitudinal	Giro de 360°	En dirección longitudinal	Giro de 360°	En dirección longitudinal
18,0	sin estabilizadores																						
16,5	4 estabilizadores																					4,8*	4,8*
15,0	sin estabilizadores							5,7*	5,7*													4,3*	4,3*
13,5	4 estabilizadores							5,7*	5,7*													4,3*	4,3*
12,0	sin estabilizadores							6,0*	6,0*	5,1	5,5*											3,9	4,0*
10,5	4 estabilizadores							6,0*	6,0*	5,4*	5,4*											4,0*	4,0*
9,0	sin estabilizadores							6,0*	6,0*	5,2	5,4*	4,0	5,0*									3,2	3,8*
7,5	4 estabilizadores							6,4*	6,4*	5,4*	5,4*	5,0*	5,0*									3,8*	3,8*
6,0	sin estabilizadores							6,1*	6,1*	5,0	5,5*	3,9	5,0	3,1	4,0							2,7	3,6
4,5	4 estabilizadores							6,1*	6,1*	5,5*	5,5*	5,0*	5,0*	4,7*	4,7*							3,7*	3,7*
3,0	sin estabilizadores							6,3	6,4*	4,8	5,7*	3,8	4,9	3,0	3,9	2,3	3,2					2,2	2,9
1,5	4 estabilizadores							6,4*	6,4*	5,7*	5,7*	5,1*	5,1*	4,7*	4,7*	4,4*	4,4*					3,7*	3,7*
0	sin estabilizadores							7,7*	7,7*	5,9	6,6*	3,6	4,7	2,8	3,8	2,3	3,1					2,0	2,7
-1,5	4 estabilizadores							7,7*	7,7*	6,6*	6,6*	5,3*	5,3*	4,8*	4,8*	4,4*	4,4*					3,7*	3,7*
-3,0	sin estabilizadores	13,3*	13,3*	10,1*	10,1*			8,2*	8,2*	5,5	7,0*	4,2	5,6	3,4	4,5	2,7	3,6	2,2	3,0			1,8	2,6
-4,5	4 estabilizadores	13,0	13,3*	8,8	11,0*			8,2*	8,2*	7,0*	7,0*	6,1*	6,1*	5,4*	5,4*	4,9*	4,9*	4,4*	4,4*			3,8*	3,8*
-6,0	sin estabilizadores	15,0*	15,0*	11,0*	11,0*	6,5	8,6	5,0	6,6	3,9	5,2	3,1	4,2	2,5	3,5	2,1	2,9					1,7	2,5
	4 estabilizadores	6,5*	6,5*	7,7	10,6	5,8	7,9	4,5	6,1	3,6	4,9	2,9	4,0	2,4	3,3	2,0	2,8					1,7	2,4
	sin estabilizadores	6,5*	6,5*	11,7*	11,7*	9,2*	9,2*	7,6*	7,6*	6,5*	6,5*	5,6*	5,6*	5,0*	5,0*	4,4*	4,4*					4,0*	4,0*
	4 estabilizadores	5,2*	5,2*	6,9	9,8	5,2	7,3	4,1	5,7	3,3	4,6	2,7	3,8	2,3	3,2	1,9	2,7					1,7	2,4
	sin estabilizadores	5,2*	5,2*	11,4*	11,4*	9,5*	9,5*	7,8*	7,8*	6,6*	6,6*	5,7*	5,7*	5,0*	5,0*	4,4*	4,4*					3,9*	3,9*
	4 estabilizadores	5,3*	5,3*	6,4	9,2	4,8	6,9	3,8	5,4	3,1	4,4	2,6	3,6	2,2	3,1	1,8	2,6					1,7	2,5
	sin estabilizadores	5,3*	5,3*	9,4*	9,4*	9,5*	9,5*	7,8*	7,8*	6,6*	6,6*	5,6*	5,6*	4,9*	4,9*	4,2*	4,2*					3,8*	3,8*
	4 estabilizadores	5,8*	5,8*	6,1	9,0	4,6	6,6	3,6	5,2	3,0	4,2	2,5	3,5	2,1	3,0	1,8	2,6					1,8	2,5
	sin estabilizadores	5,8*	5,8*	9,0*	9,0*	9,1*	9,1*	7,6*	7,6*	6,4*	6,4*	5,4*	5,4*	4,6*	4,6*	3,8*	3,8*					3,6*	3,6*
	4 estabilizadores			6,1	8,9	4,5	6,5	3,5	5,1	2,9	4,2	2,4	3,5	2,1	3,0							1,9	2,7
	sin estabilizadores			9,2*	9,2*	8,4*	8,4*	7,0*	7,0*	5,9*	5,9*	5,0*	5,0*	4,1*	4,1*							3,5*	3,5*
	4 estabilizadores							3,5	5,1	2,9	4,1											2,5	3,7
	sin estabilizadores							6,1*	6,1*	5,2*	5,2*											4,5*	4,5*

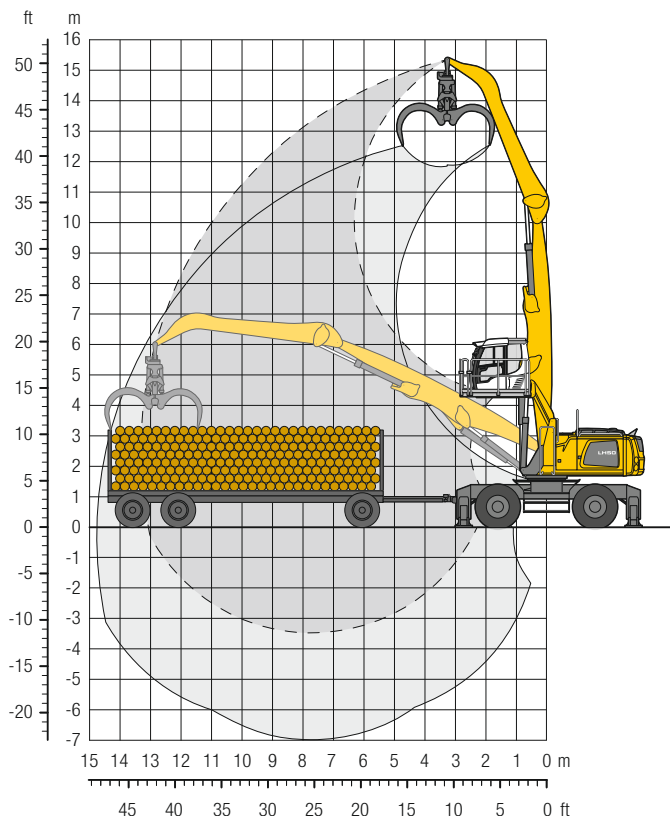
Altura Giro de 360° En dirección longitudinal Alcance máx. \* Limitado por la fuerza de elevación hidráulica

Los valores de carga están indicados en toneladas (t) y referidos la capacidad de carga en el extremo del balancín, sin implemento, sobre una superficie horizontal, uniforme y en terreno firme, con el eje oscilante cerrado. Los valores en dirección transversal al chasis son aplicables para un giro de 360°. Los valores en dirección longitudinal al chasis (+/- 15°) se indican en el estado no estabilizado a lo largo del eje de dirección y en el estado estabilizado a lo largo del eje rígido. Los valores de carga indicados se basan en la norma ISO 10567, se han limitado a un máximo del 75% de la carga de vuelo estática o del 87% de la capacidad de elevación hidráulica y se alcanzan a la temperatura de servicio correspondiente. Esta temperatura de servicio se asegura mediante movimientos continuos de la pluma. Los pesos de los implementos (pinza, gancho de carga, etc.) y medios de levantamiento de cargas instalados deben restarse de los valores de carga. La capacidad de carga del equipo está limitada por la estabilidad, la capacidad de elevación de los dispositivos hidráulicos y la carga máx. admisible del gancho.

De acuerdo con la norma europea armonizada EN 474-5, las excavadoras hidráulicas deben estar equipadas para el servicio de elevación de cargas con los correspondientes dispositivos antirrotura de conductos, un dispositivo de alarma de sobrecarga, un sistema de carga (por ejemplo gancho de carga) y una tabla de cargas.

# LH 50 M – Equipo GA13

## Industry – Cinemática 2A

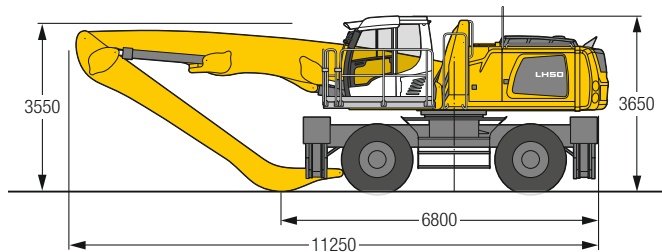


### Peso operativo

El peso operativo incluye la máquina base con estabilizadores de 4 puntos de apoyo, cabina ajustable hidráulicamente en altura, 4 neumáticos, pluma de 7,60 m recta, balancín de 6,00 m acodada y pinza de madera GM 20B/1,90 m<sup>2</sup>.

Peso 42.100 kg

### Dimensiones



m	Chasis	4,5 m		6,0 m		7,5 m		9,0 m		10,5 m		12,0 m		13,5 m		15,0 m		16,5 m		18,0 m		m			
		sin estabilizadores	4 estabilizadores	sin estabilizadores	4 estabilizadores	sin estabilizadores	4 estabilizadores	sin estabilizadores	4 estabilizadores	sin estabilizadores	4 estabilizadores	sin estabilizadores	4 estabilizadores	sin estabilizadores	4 estabilizadores	sin estabilizadores	4 estabilizadores	sin estabilizadores	4 estabilizadores	sin estabilizadores	4 estabilizadores	sin estabilizadores	4 estabilizadores	sin estabilizadores	4 estabilizadores
15,0	sin estabilizadores	8,9*	8,9*																			8,7*	8,7*	4,6	
13,5	4 estabilizadores	8,9*	8,9*																			8,7*	8,7*	4,6	
12,0	sin estabilizadores			9,1*	9,1*	6,6*	6,6*															6,5*	6,5*	7,5	
10,5	4 estabilizadores			9,1*	9,1*	6,6*	6,6*															6,5*	6,5*	7,5	
9,0	sin estabilizadores					8,0	8,9*	5,8	6,6*													5,4	5,6*	9,4	
7,5	4 estabilizadores					8,9*	8,9*	6,6*	6,6*													5,6*	5,6*	9,4	
6,0	sin estabilizadores					8,1	8,9*	6,0	7,6	4,5	5,8											4,3	5,2*	10,7	
4,5	4 estabilizadores					8,9*	8,9*	8,1*	8,1*	5,8*	5,8*											5,2*	5,2*	10,7	
3,0	sin estabilizadores					8,1	8,9*	6,0	7,6	4,6	5,8											3,7	4,8	11,7	
1,5	4 estabilizadores					8,9*	8,9*	8,1*	8,1*	7,4*	7,4*											5,0*	5,0*	11,7	
0	sin estabilizadores			10,6*	10,6*	7,9	9,2*	5,9	7,5	4,5	5,8	3,5	4,6									3,3	4,3	12,4	
-1,5	4 estabilizadores			10,6*	10,6*	9,2*	9,2*	8,2*	8,2*	7,4*	7,4*	6,1*	6,1*									4,8*	4,8*	12,4	
-3,0	sin estabilizadores			10,7	11,3*	7,6	9,6*	5,7	7,3	4,4	5,7	3,5	4,5									3,1	4,0	12,9	
-4,5	4 estabilizadores			11,3*	11,3*	9,6*	9,6*	8,4*	8,4*	7,5*	7,5*	6,8*	6,8*									4,8*	4,8*	12,9	
	sin estabilizadores	15,5	15,7*	10,0	12,3*	7,2	9,2	5,4	7,0	4,3	5,5	3,4	4,5									2,9	3,8	13,2	
	4 estabilizadores	15,7*	15,7*	12,3*	12,3*	10,2*	10,2*	8,8*	8,8*	7,7*	7,7*	6,8*	6,8*									4,8*	4,8*	13,2	
	sin estabilizadores	13,8	17,8*	9,2	12,1	6,7	8,7	5,2	6,7	4,1	5,3	3,3	4,4									2,8	3,7	13,3	
	4 estabilizadores	17,8*	17,8*	13,3*	13,3*	10,7*	10,7*	9,1*	9,1*	7,8*	7,8*	6,8*	6,8*									4,9*	4,9*	13,3	
	sin estabilizadores	12,4	14,0*	8,5	11,3	6,3	8,3	4,9	6,4	3,9	5,2	3,2	4,3									2,8	3,7	13,3	
	4 estabilizadores	14,0*	14,0*	14,1*	14,1*	11,1*	11,1*	9,2*	9,2*	7,8*	7,8*	6,6*	6,6*									5,1*	5,1*	13,3	
	sin estabilizadores	9,2*	9,2*	7,9	10,8	6,0	7,9	4,7	6,2	3,8	5,0	3,2	4,2									2,8	3,7	13,1	
	4 estabilizadores	9,2*	9,2*	14,1*	14,1*	11,2*	11,2*	9,2*	9,2*	7,6*	7,6*	6,2*	6,2*									4,9*	4,9*	13,1	
	sin estabilizadores	9,1*	9,1*	7,7	10,5	5,7	7,7	4,5	6,1	3,7	4,9	3,1	4,2									3,1	4,1	12,1	
	4 estabilizadores	9,1*	9,1*	13,3*	13,3*	10,6*	10,6*	8,6*	8,6*	7,0*	7,0*	5,3*	5,3*									5,2*	5,2*	12,1	
	sin estabilizadores			7,6	10,4	5,7	7,6	4,5	6,0														4,0	5,3	9,9
	4 estabilizadores			11,3*	11,3*	9,2*	9,2*	7,5*	7,5*														6,4*	6,4*	9,9

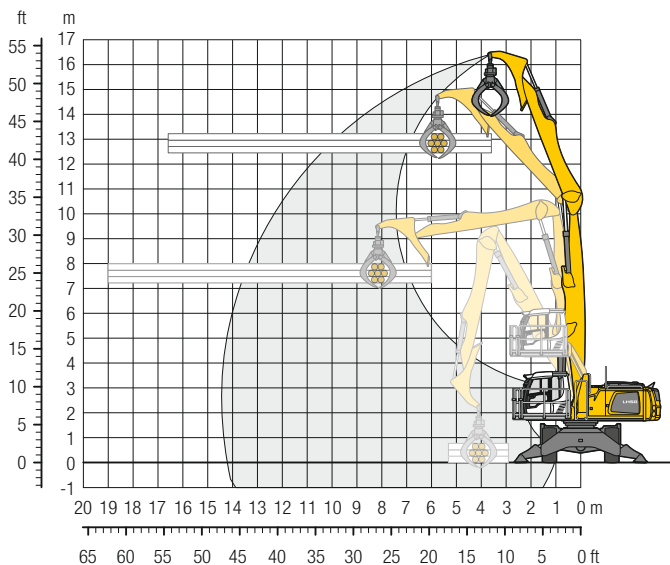
Altura    Giro de 360°    En dirección longitudinal    Alcance máx.    \* Limitado por la fuerza de elevación hidráulica

Los valores de carga están indicados en toneladas (t) y referidos la capacidad de carga en el extremo del balancín, sin implemento, sobre una superficie horizontal, uniforme y en terreno firme, con el eje oscilante cerrado. Los valores en dirección transversal al chasis son aplicables para un giro de 360°. Los valores en dirección longitudinal al chasis (+/- 15°) se indican en el estado no estabilizado a lo largo del eje de dirección y en el estado estabilizado a lo largo del eje rígido. Los valores de carga indicados se basan en la norma ISO 10567, se han limitado a un máximo del 75% de la carga de vuelco estática o del 87% de la capacidad de elevación hidráulica y se alcanzan a la temperatura de servicio correspondiente. Esta temperatura de servicio se asegura mediante movimientos continuos de la pluma. Los pesos de los implementos (pinza, gancho de carga, etc.) y medios de levantamiento de cargas instalados deben restarse de los valores de carga. La capacidad de carga del equipo está limitada por la estabilidad, la capacidad de elevación de los dispositivos hidráulicos y la carga máx. admisible del gancho.

De acuerdo con la norma europea armonizada EN 474-5, las excavadoras hidráulicas deben estar equipadas para el servicio de elevación de cargas con los correspondientes dispositivos antirrotura de conductos, un dispositivo de alarma de sobrecarga, un sistema de carga (por ejemplo gancho de carga) y una tabla de cargas.

# LH 50 M – Equipo GKG14

## Industry – Cinemática 2A

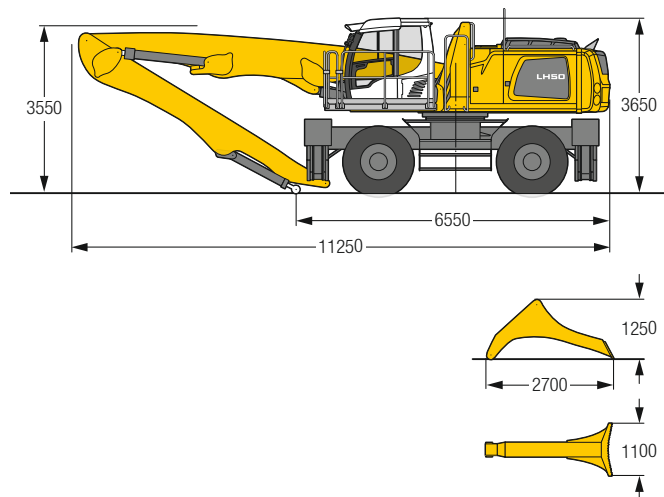


### Peso operativo

El peso operativo incluye la máquina base con estabilizadores de 4 puntos de apoyo, cabina ajustable hidráulicamente en altura, 4 neumáticos macizos, pluma de 7,60 m recta, balancín de 5,80 m con contrasorte y pinza de madera 0,70 m<sup>2</sup>.

Peso 43.400 kg

### Dimensiones



m	Chasis	4,5 m		6,0 m		7,5 m		9,0 m		10,5 m		12,0 m		13,5 m		15,0 m		16,5 m		18,0 m		m		
		sin estabilizadores	4 estabilizadores	sin estabilizadores	4 estabilizadores	sin estabilizadores	4 estabilizadores	sin estabilizadores	4 estabilizadores	sin estabilizadores	4 estabilizadores	sin estabilizadores	4 estabilizadores	sin estabilizadores	4 estabilizadores	sin estabilizadores	4 estabilizadores	sin estabilizadores	4 estabilizadores	sin estabilizadores	4 estabilizadores	sin estabilizadores	4 estabilizadores	sin estabilizadores
15,0	sin estabilizadores 4 estabilizadores			7,6*	7,6*																	5,6*	5,6*	7,3
13,5	sin estabilizadores 4 estabilizadores					7,3*	7,3*	5,5*	5,5*													4,6*	4,6*	9,4
12,0	sin estabilizadores 4 estabilizadores					7,9*	7,9*	6,0	7,0*	4,4	5,1*											4,0	4,1*	10,9
10,5	sin estabilizadores 4 estabilizadores					7,7*	7,7*	6,1	7,0*	4,5	5,8	3,3	4,0*									3,3	3,8*	12,1
9,0	sin estabilizadores 4 estabilizadores					7,7*	7,7*	7,0*	7,0*	6,5*	6,5*	4,0*	4,0*									3,8*	3,8*	12,9
7,5	sin estabilizadores 4 estabilizadores					7,8*	7,8*	6,1	7,0*	4,5	5,8	3,4	4,5									2,8	3,6*	13,6
6,0	sin estabilizadores 4 estabilizadores					8,0*	8,0*	5,9	7,1*	4,4	5,8	3,4	4,5	2,6	3,5							2,5	3,5	14,0
4,5	sin estabilizadores 4 estabilizadores					8,0*	8,0*	7,1*	7,1*	6,5*	6,5*	5,9*	5,9*	3,8*	3,8*							3,5*	3,5*	14,3
3,0	sin estabilizadores 4 estabilizadores					7,8	8,4*	5,7	7,3	4,3	5,6	3,3	4,4	2,6	3,5							2,3	3,2	14,4
1,5	sin estabilizadores 4 estabilizadores					8,4*	8,4*	7,4*	7,4*	6,6*	6,6*	6,0*	6,0*	5,1*	5,1*							3,5*	3,5*	14,4
0	sin estabilizadores 4 estabilizadores					10,5	10,7*															2,2	3,0	14,2
-1,5	sin estabilizadores 4 estabilizadores					10,7*	10,7*	9,0*	9,0*	7,7*	7,7*	6,8*	6,8*	6,1*	6,1*	5,4*	5,4*					2,2	3,0	13,5
-3,0	sin estabilizadores 4 estabilizadores	14,9	15,4*	9,5	11,8*	6,8	8,9	5,0	6,7	3,9	5,2	3,0	4,1	2,4	3,3							2,1	3,0	12,1
-4,5	sin estabilizadores 4 estabilizadores	15,4*	15,4*	11,8*	11,8*	9,6*	9,6*	8,1*	8,1*	7,0*	7,0*	6,2*	6,2*	5,3*	5,3*							3,6*	3,6*	8,4
	sin estabilizadores 4 estabilizadores	13,0	17,4*	8,6	11,6	6,2	8,3	4,7	6,3	3,7	4,9	2,9	4,0	2,3	3,3							2,1	2,9	
	sin estabilizadores 4 estabilizadores	17,4*	17,4*	12,8*	12,8*	10,1*	10,1*	8,4*	8,4*	7,2*	7,2*	6,2*	6,2*	5,2*	5,2*							3,7*	3,7*	
	sin estabilizadores 4 estabilizadores	11,7	12,1*	7,8	10,8	5,7	7,8	4,4	6,0	3,5	4,7	2,8	3,9	2,3	3,2							2,1	3,0	
	sin estabilizadores 4 estabilizadores	12,1*	12,1*	13,3*	13,3*	10,4*	10,4*	8,5*	8,5*	7,1*	7,1*	6,0*	6,0*	4,8*	4,8*							3,9*	3,9*	
	sin estabilizadores 4 estabilizadores	9,3*	9,3*	7,3	10,2	5,4	7,4	4,2	5,7	3,3	4,6	2,7	3,8	2,3	3,2							2,2	3,2	
	sin estabilizadores 4 estabilizadores	9,3*	9,3*	13,1*	13,1*	10,3*	10,3*	8,4*	8,4*	6,9*	6,9*	5,6*	5,6*	4,0*	4,0*							3,9*	3,9*	
	sin estabilizadores 4 estabilizadores	9,3*	9,3*	7,1	10,0	5,2	7,2	4,0	5,6	3,2	4,5	2,7	3,7									2,6	3,7	
	sin estabilizadores 4 estabilizadores	9,3*	9,3*	12,0*	12,0*	9,5*	9,5*	7,7*	7,7*	6,1*	6,1*	4,6*	4,6*									4,5*	4,5*	
	sin estabilizadores 4 estabilizadores					5,1	7,2															4,4	6,1	
	sin estabilizadores 4 estabilizadores					7,9*	7,9*															6,9*	6,9*	

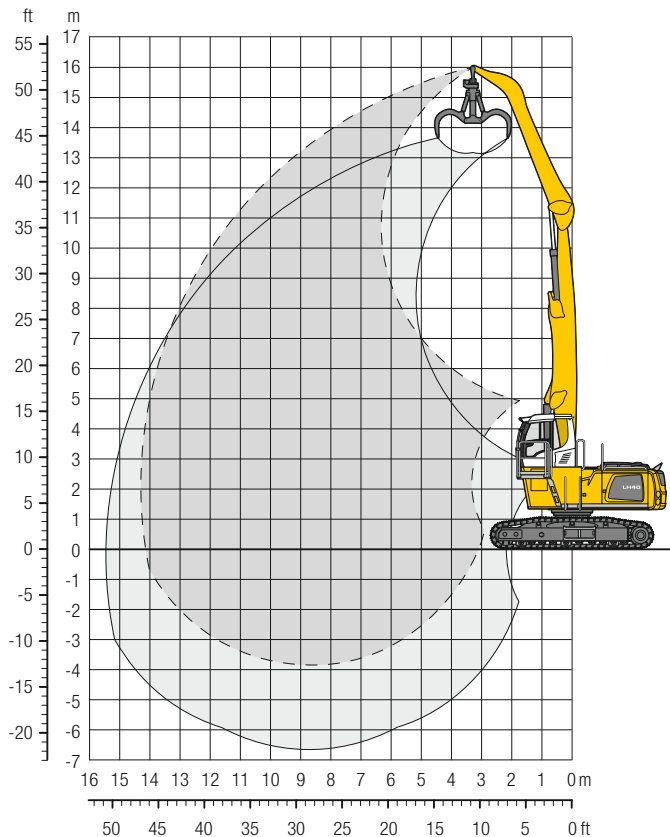
Altura    Giro de 360°    En dirección longitudinal    Alcance máx.    \* Limitado por la fuerza de elevación hidráulica

Los valores de carga están indicados en toneladas (t) y referidos la capacidad de carga en el extremo del balancín, sin implemento, sobre una superficie horizontal, uniforme y en terreno firme, con el eje oscilante cerrado. Los valores en dirección transversal al chasis son aplicables para un giro de 360°. Los valores en dirección longitudinal al chasis (+/- 15°) se indican en el estado no estabilizado a lo largo del eje de dirección y en el estado estabilizado a lo largo del eje rígido. Los valores de carga indicados se basan en la norma ISO 10567, se han limitado a un máximo del 75% de la carga de vuelco estática o del 87% de la capacidad de elevación hidráulica y se alcanzan a la temperatura de servicio correspondiente. Esta temperatura de servicio se asegura mediante movimientos continuos de la pluma. Los pesos de los implementos (pinza, gancho de carga, etc.) y medios de levantamiento de cargas instalados deben restarse de los valores de carga. La capacidad de carga del equipo está limitada por la estabilidad, la capacidad de elevación de los dispositivos hidráulicos y la carga máx. admisible del gancho.

De acuerdo con la norma europea armonizada EN 474-5, las excavadoras hidráulicas deben estar equipadas para el servicio de elevación de cargas con los correspondientes dispositivos antirrotura de conductos, un dispositivo de alarma de sobrecarga, un sistema de carga (por ejemplo gancho de carga) y una tabla de cargas.

# LH 40 C – Equipo GA14

## Industry – Cinemática 2A

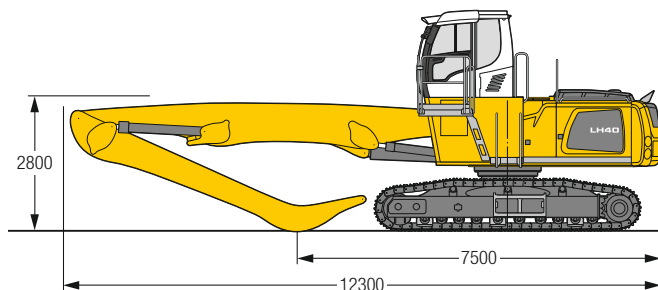


### Peso operativo y presión sobre el suelo

El peso operativo incluye la máquina base con elevación de la cabina rígida, pluma de 8,60 m recta, balancín de 6,00 m acodada y pulpo GM 70C/0,80 m<sup>3</sup> valvas semicerradas.

Peso	40.100 kg
Anchura de tejas	600 mm
Presión sobre el suelo	a petición

### Dimensiones



m	Chasis	4,5 m		6,0 m		7,5 m		9,0 m		10,5 m		12,0 m		13,5 m		15,0 m		EW		m		
		EW	EW	EW	EW	EW	EW	EW	EW	EW	EW	EW	EW	EW	EW	EW	EW	EW	EW			
16,5	EW																		7,6*	7,6*	6,1	
15,0	EW			7,8*	7,8*														6,2*	6,2*	8,6	
13,5	EW			9,7*	9,7*	8,2*	8,2*												5,5*	5,5*	10,3	
12,0	EW					8,1*	8,1*	7,2*	7,2*										5,2*	5,2*	11,6	
10,5	EW					8,2*	8,2*	7,2*	7,2*	6,5*	6,5*								4,9*	4,9*	12,5	
9,0	EW					10,0*	10,0*	8,4*	8,4*	7,3*	7,3*	6,5*	6,5*	5,8*	5,8*				4,8*	4,8*	13,2	
7,5	EW					12,4*	12,4*	10,6*	10,6*	8,8*	8,8*	7,5*	7,5*	6,6*	6,6*	5,8	5,9*	4,7	5,2*	4,6	4,8*	13,8
6,0	EW					14,9*	14,9*	11,3*	11,3*	9,2*	9,2*	7,8*	7,8*	6,7*	6,7*	5,6	5,9*	4,7	5,1*	4,3	4,8*	14,1
4,5	EW					16,3*	16,3*	12,0*	12,0*	9,5*	9,5*	7,9*	7,9*	6,7	6,8*	5,5	5,9*	4,6	5,0*	4,2	4,5*	14,3
3,0	EW					5,7*	5,7*	12,3*	12,3*	9,7*	9,7*	8,0*	8,0*	6,5	6,8*	5,4	5,8*	4,5	4,8*	4,2*	4,2*	14,3
1,5	EW					4,9*	4,9*	12,1*	12,1*	9,6*	9,6*	7,8	7,9*	6,3	6,6*	5,3	5,5*	4,4*	4,4*	3,8*	3,8*	14,1
0	EW					5,6*	5,6*	11,0*	11,0*	9,0*	9,0*	7,4*	7,4*	6,1*	6,1*	5,0*	5,0*			3,7*	3,7*	13,5
-1,5	EW							9,3*	9,3*	7,8*	7,8*	6,5*	6,5*	5,3*	5,3*					4,3*	4,3*	11,8
-3,0	EW																					
-4,5	EW																					

Altura    Giro de 360°    En dirección longitudinal    Alcance máx.    \* Limitado por la fuerza de elevación hidráulica

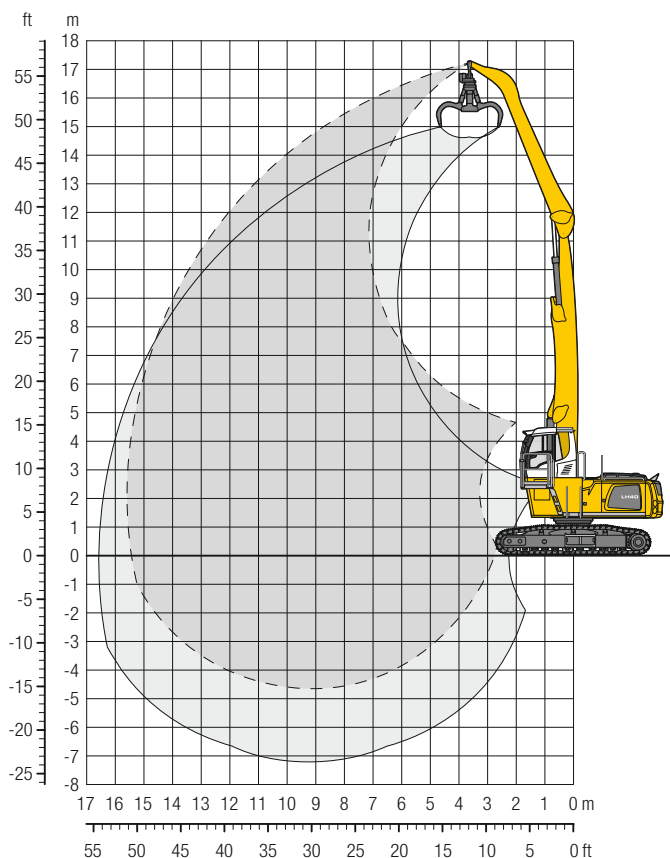
Los valores de carga están indicados en toneladas (t) y referidos a la capacidad de carga en el extremo del balancín, sin implemento, para un giro de 360° sobre una superficie horizontal, uniforme y en terreno firme. Los valores son válidos para tejas de 3 nervios (o tejas planas) de un ancho de 600 mm. Los valores de carga indicados se basan en la norma ISO 10567, se han limitado a un máximo del 75% de la carga de vuelco estática o del 87% de la capacidad de elevación hidráulica y se alcanzan a la temperatura de servicio correspondiente. Esta temperatura de servicio se asegura mediante movimientos continuos de la pluma. Los pesos de los implementos (pinza, gancho de carga, etc.) y medios de levantamiento de cargas instalados deben restarse de los valores de carga. La capacidad de carga del equipo está limitada por la estabilidad, la capacidad de elevación de los dispositivos hidráulicos y la carga máx. admisible del gancho.

De acuerdo con la norma europea armonizada EN 474-5, las excavadoras hidráulicas deben estar equipadas para el servicio de elevación de cargas con los correspondientes dispositivos antirrotura de conductos, un dispositivo de alarma de sobrecarga, un sistema de carga (por ejemplo gancho de carga) y una tabla de cargas.



# LH 40 C – Equipo GA16

## Industry – Cinemática 2A

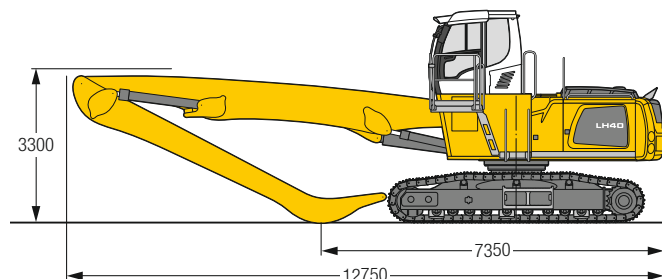


### Peso operativo y presión sobre el suelo

El peso operativo incluye la máquina base con elevación de la cabina rígida, pluma de 9,10 m recta, balancín de 6,80 m acodada y pulpo GM 65/0,60 m<sup>3</sup> valvas semicerradas.

Peso	40.100 kg
Anchura de tejas	600 mm
Presión sobre el suelo	a petición

### Dimensiones



m	Chasis	4,5 m		6,0 m		7,5 m		9,0 m		10,5 m		12,0 m		13,5 m		15,0 m		m			
16,5	EW																				
15,0	EW					7,4*	7,4*												7,2*	7,2*	5,9
13,5	EW					7,9*	7,9*	7,0*	7,0*	5,2*	5,2*								5,7*	5,7*	8,7
12,0	EW					7,8*	7,8*	6,8*	6,8*	6,1*	6,1*	4,7*	4,7*						4,6*	4,6*	12,0
10,5	EW					7,7*	7,7*	6,8*	6,8*	6,1*	6,1*	5,5*	5,5*						4,4*	4,4*	13,1
9,0	EW					7,8*	7,8*	6,8*	6,8*	6,1*	6,1*	5,5*	5,5*	4,8	5,0*				4,2*	4,2*	14,0
7,5	EW					8,1*	8,1*	7,0*	7,0*	6,2*	6,2*	5,5*	5,5*	4,8	5,0*				4,1	4,1*	14,6
6,0	EW			10,2*	10,2*	8,4*	8,4*	7,2*	7,2*	6,3*	6,3*	5,6*	5,6*	4,7	5,0*	3,9	4,3*	3,9	4,1*	15,1	
4,5	EW	14,3*	14,3*	10,8*	10,8*	8,8*	8,8*	7,4*	7,4*	6,4*	6,4*	5,6	5,6*	4,6	5,0*	3,9	4,3*	3,7	4,1*	15,4	
3,0	EW	15,6*	15,6*	11,5*	11,5*	9,1*	9,1*	7,6*	7,6*	6,5*	6,5*	5,4	5,6*	4,5	4,9*	3,8	4,2*	3,6	3,8*	15,5	
1,5	EW	5,3*	5,3*	11,9*	11,9*	9,4*	9,4*	7,7*	7,7*	6,4	6,5*	5,3	5,6*	4,4	4,8*	3,8	4,0*	3,5	3,6*	15,6	
0	EW	4,2*	4,2*	11,7*	11,7*	9,3*	9,3*	7,6*	7,6*	6,2	6,4*	5,1	5,4*	4,3	4,6*	3,6*	3,6*	3,2*	3,2*	15,4	
-1,5	EW	4,6*	4,6*	9,7*	9,7*	8,9*	8,9*	7,3*	7,3*	6,0	6,1*	5,0	5,1*	4,2*	4,2*			3,0*	3,0*	15,0	
-3,0	EW			9,5*	9,5*	7,9*	7,9*	6,6*	6,6*	5,5*	5,5*	4,5*	4,5*	3,5*	3,5*			3,4*	3,4*	13,7	
-4,5	EW					5,5*	5,5*	4,6*	4,6*									4,5*	4,5*	10,6	

**Altura** **Giro de 360°** **En dirección longitudinal** **Alcance máx.** \* Limitado por la fuerza de elevación hidráulica

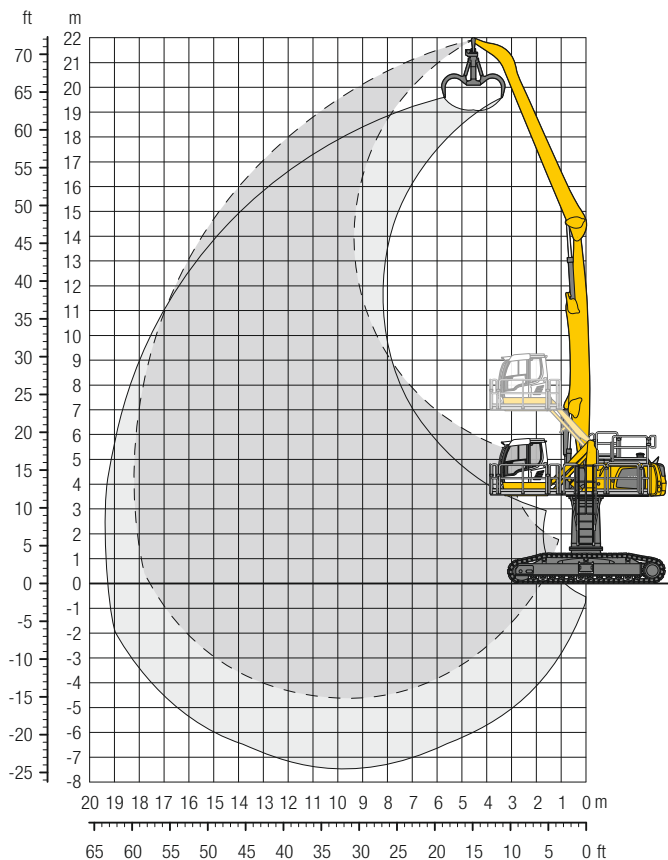
Los valores de carga están indicados en toneladas (t) y referidos a la capacidad de carga en el extremo del balancín, sin implemento, para un giro de 360° sobre una superficie horizontal, uniforme y en terreno firme. Los valores son válidos para tejas de 3 nervios (o tejas planas) de un ancho de 600 mm. Los valores de carga indicados se basan en la norma ISO 10567, se han limitado a un máximo del 75% de la carga de vuelco estática o del 87% de la capacidad de elevación hidráulica y se alcanzan a la temperatura de servicio correspondiente. Esta temperatura de servicio se asegura mediante movimientos continuos de la pluma. Los pesos de los implementos (pinza, gancho de carga, etc.) y medios de levantamiento de cargas instalados deben restarse de los valores de carga. La capacidad de carga del equipo está limitada por la estabilidad, la capacidad de elevación de los dispositivos hidráulicos y la carga máx. admisible del gancho.

De acuerdo con la norma europea armonizada EN 474-5, las excavadoras hidráulicas deben estar equipadas para el servicio de elevación de cargas con los correspondientes dispositivos antirrotura de conductos, un dispositivo de alarma de sobrecarga, un sistema de carga (por ejemplo gancho de carga) y una tabla de cargas.



# LH 50 C HR – Equipo GA18

## Industry – Cinemática 2A

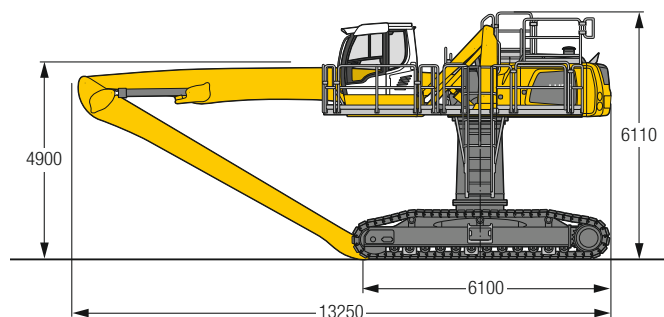


### Peso operativo y presión sobre el suelo

El peso operativo incluye la máquina base con elevación de la torre de 2.000 mm, cabina ajustable hidráulicamente en altura, pluma de 9,60 m recta, balancín de 9,00 m acodada y pulpo GM 70C/0,80 m<sup>3</sup> valvas semicerradas.

Peso	53.800 kg
Anchura de tejas	600 mm
Presión sobre el suelo	a petición

### Dimensiones



m	Chasis	4,5 m		6,0 m		7,5 m		9,0 m		10,5 m		12,0 m		13,5 m		15,0 m		16,5 m		18,0 m		m		
		SW	SW	SW	SW	SW	SW	SW	SW	SW	SW	SW	SW	SW	SW	SW	SW	SW	SW	SW	SW	SW	SW	
21,0	SW			6,6*	6,6*																	5,3*	5,3*	7,3
19,5	SW					6,4*	6,4*	5,4*	5,4*													4,2*	4,2*	10,1
18,0	SW							6,1*	6,1*	5,3*	5,3*	3,8*	3,8*									3,7*	3,7*	12,0
16,5	SW							6,5*	6,5*	5,8*	5,8*	5,1*	5,1*	3,5*	3,5*							3,4*	3,4*	13,6
15,0	SW									5,7*	5,7*	5,3*	5,3*	4,7*	4,7*							3,2*	3,2*	14,8
13,5	SW									5,7*	5,7*	5,2*	5,2*	4,8*	4,8*	4,2*	4,2*					3,0*	3,0*	15,8
12,0	SW									5,7*	5,7*	5,2*	5,2*	4,8*	4,8*	4,4*	4,4*	3,0*	3,0*			2,9*	2,9*	16,5
10,5	SW							6,5*	6,5*	5,8*	5,8*	5,3*	5,3*	4,8*	4,8*	4,4*	4,4*	4,0*	4,0*			2,9*	2,9*	17,2
9,0	SW							6,7*	6,7*	6,0*	6,0*	5,4*	5,4*	4,9*	4,9*	4,5*	4,5*	4,1*	4,1*			2,9*	2,9*	17,6
7,5	SW					7,8*	7,8*	7,0*	7,0*	6,2*	6,2*	5,5*	5,5*	5,0*	5,0*	4,5*	4,5*	4,1*	4,1*			2,9*	2,9*	18,0
6,0	SW			8,6*	8,6*	8,6*	8,6*	7,3*	7,3*	6,4*	6,4*	5,6*	5,6*	5,0*	5,0*	4,5*	4,5*	4,1*	4,1*	3,3*	3,3*	2,9*	2,9*	18,2
4,5	SW	15,3*	15,3*	11,4*	11,4*	9,1*	9,1*	7,6*	7,6*	6,5*	6,5*	5,7*	5,7*	5,1*	5,1*	4,5*	4,5*	4,0*	4,0*	3,4*	3,4*	2,9*	2,9*	18,2
3,0	SW	9,3*	9,3*	12,1*	12,1*	9,5*	9,5*	7,9*	7,9*	6,7*	6,7*	5,8*	5,8*	5,1*	5,1*	4,5*	4,5*	3,9*	3,9*	3,2*	3,2*	3,0*	3,0*	18,2
1,5	SW	4,8*	4,8*	12,4*	12,4*	9,8*	9,8*	8,0*	8,0*	6,8*	6,8*	5,8*	5,8*	5,1*	5,1*	4,4*	4,4*	3,7*	3,7*	2,8*	2,8*	2,8*	2,8*	18,0
0	SW	4,4*	4,4*	9,4*	9,4*	9,7*	9,7*	7,9*	7,9*	6,7*	6,7*	5,7*	5,7*	4,9*	4,9*	4,2*	4,2*	3,4*	3,4*			2,6*	2,6*	17,6
-1,5	SW	4,7*	4,7*	8,4*	8,4*	9,2*	9,2*	7,6*	7,6*	6,4*	6,4*	5,4*	5,4*	4,6*	4,6*	3,8*	3,8*	2,8*	2,8*			2,8*	2,8*	16,5
-3,0	SW			8,4*	8,4*	8,3*	8,3*	6,9*	6,9*	5,8*	5,8*	4,9*	4,9*	4,0*	4,0*							3,2*	3,2*	14,9
-4,5	SW							5,8*	5,8*	4,8*	4,8*											4,4*	4,4*	11,3

Altura Giro de 360° En dirección longitudinal Alcance máx. \* Limitado por la fuerza de elevación hidráulica

Los valores de carga están indicados en toneladas (t) y referidos a la capacidad de carga en el extremo del balancín, sin implemento, para un giro de 360° sobre una superficie horizontal, uniforme y en terreno firme. Los valores son válidos para tejas planas con ancho de 600 mm. Los valores de carga indicados se basan en la norma ISO 10567, se han limitado a un máximo del 75% de la carga de vuelco estática o del 87% de la capacidad de elevación hidráulica y se alcanzan a la temperatura de servicio correspondiente. Esta temperatura de servicio se asegura mediante movimientos continuos de la pluma. Los pesos de los implementos (pinza, gancho de carga, etc.) y medios de levantamiento de cargas instalados deben restarse de los valores de carga. La capacidad de carga del equipo está limitada por la estabilidad, la capacidad de elevación de los dispositivos hidráulicos y la carga máx. admisible del gancho. De acuerdo con la norma europea armonizada EN 474-5, las excavadoras hidráulicas deben estar equipadas para el servicio de elevación de cargas con los correspondientes dispositivos antirrotura de conductos, un dispositivo de alarma de sobrecarga, un sistema de carga (por ejemplo gancho de carga) y una tabla de cargas.

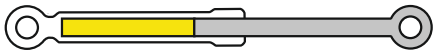


# Sistema ERC de Liebherr

## Sistema ERC – Más rendimiento, menos consumo

Bajando el equipo se almacena energía en el sistema ERC. La energía almacenada está disponible para la máquina adicionalmente a la potencia del motor. Al levantar el equipo se libera la energía almacenada, lo que se refleja en ciclos de

trabajo energéticos y homogéneos. El resultado es un notable ahorro de combustible y al mismo tiempo un aumento del rendimiento.



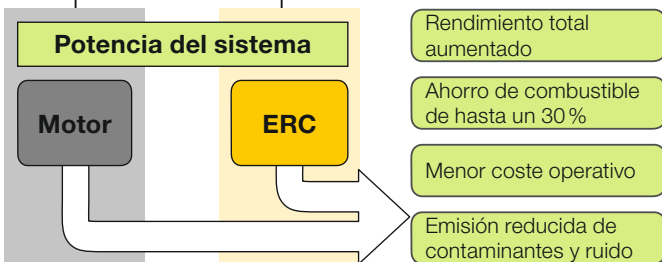
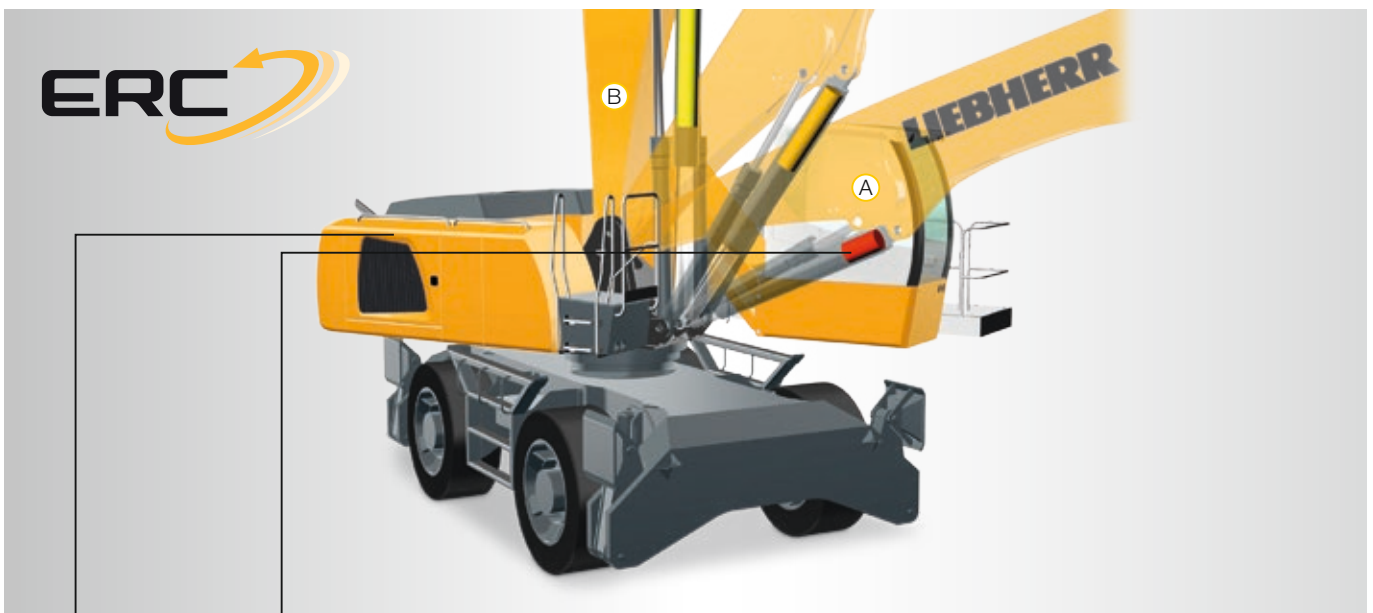
1. Equipo levantado/energía liberada



2. Bajar equipo/almacenar energía  
4. Levantar equipo/liberar energía

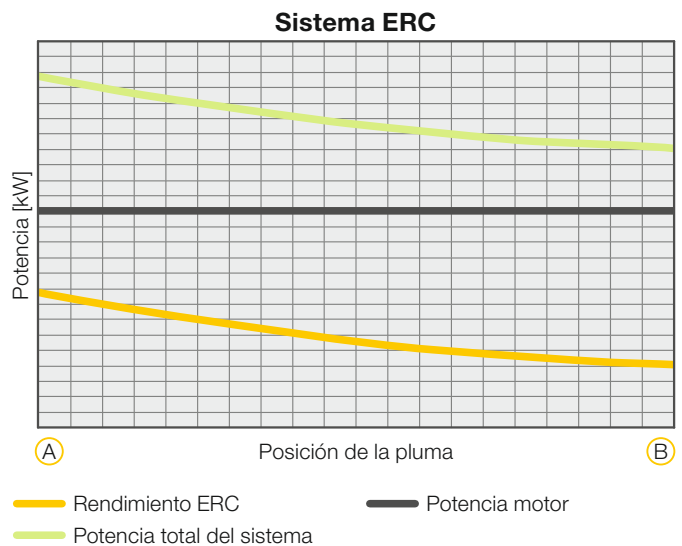


3. Equipo bajado/energía almacenada

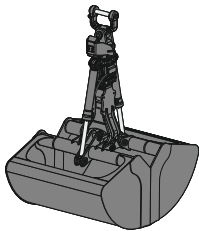


### Potencia del sistema

El cilindro recuperador de energía es parte de un sistema totalmente independiente del motor diesel, de manera que la potencia efectiva total de las manipuladoras equipadas con este sistema ERC es la suma de la potencia del motor y la añadida por el cilindro recuperador de energía.



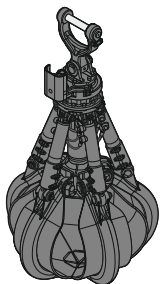
# Herramientas de trabajo



## Bivalva para material a granel

### Bivalva modelo GMZ 40

Especificaciones de la cuchara		Estándar	Estándar	Estándar	Estándar	Ancho	Ancho	Ancho	Ancho	Ancho	Ancho
Ancho de valvas	mm	1.190	1.500	1.750	1.900	1.190	1.500	1.750	2.000	2.250	2.500
Capacidad	m³	2,10	2,50	3,00	3,50	1,20	1,50	1,75	2,00	2,25	2,50
Peso	kg	1.740	1.885	2.005	2.080	1.540	1.665	1.770	1.875	2.050	2.155



## Pulpo

### abierto

### semicerrado

### cerrado

### Pulpo modelo GM 65 (5 valvas)

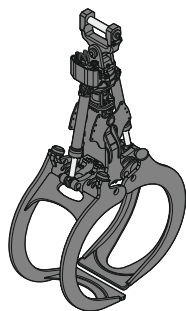
Capacidad	m³	0,40	0,60	0,40	0,60	0,40	0,60
Peso	kg	1.175	1.310	1.350	1.490	1.365	1.605

### Pulpo modelo GM 69 (4 valvas)

Capacidad	m³	0,80	1,10	0,80	1,10	0,80	1,10
Peso	kg	1.390	1.435	1.580	1.695	1.945	2.100

### Pulpo modelo GM 70C (5 valvas)

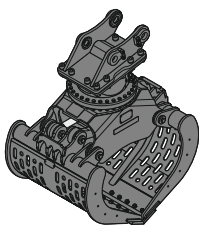
Capacidad	m³	0,80	1,10	0,80	1,10	0,80	1,10
Peso	kg	1.585	1.645	1.805	1.940	2.055	2.075



## Pinza de madera

### Pinza modelo GM 20B redondeada (abarca contorno completo, cilindros verticales)

Superficie	m²	1,00	1,30	1,50	1,70	1,90
Ancho de corte	mm	810	810	810	810	810
Altura con pinza cerrada	mm	2.572	2.675	2.720	2.812	2.897
Peso	kg	1.570	1.600	1.620	1.650	1.785



## Pinza clasificadora

### acostillado

### perforado

### acostillado

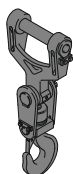
### perforado

### acostillado

### perforado

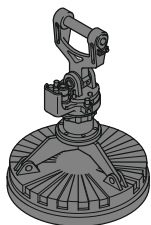
### Pinza modelo SG 30B

Ancho de valvas	mm	1.000	1.000	1.200	1.200	1.400	1.400
Capacidad	m³	0,75	0,85	0,90	1,00	1,05	1,15
Máx. fuerza de cierre	kN	80	80	80	80	80	80
Peso con placa adaptadora SWA	kg	1.880	1.785	1.970	1.845	2.065	1.905



## Gancho de carga

Carga máx. autorizada	t	12,5
Altura total	mm	930
Peso	kg	135





## Instalaciones electroimán / Imanes de carga


Generador	kW	13/20	13/20
<b>Electroimán de carga con suspensión</b>			
Potencia	kW	8,8	10
Diámetro del electroimán	mm	1.250	1.350
Peso	kg	1.310*	1.700*


\* solamente disco magnético

# Equipamiento

 <b>Chasis</b>	40 M	50 M	40 C	50 M HR	50 C HR
Soporte	+	+		+	
Ejes con mayor fuerza de tracción (velocidad reducida)		+			
Enganche de remolque	+	+			
Tejas, variantes			+		+
Mando individual estabilizadores	+	+		•	
Guía de cadenas de tres piezas			+		•
Bloqueo automático de eje oscilante	•	•		•	
Control de garras	+	+		+	
Neumáticos, variantes	+	+		+	
Protección de vástago, en estabilizadores	+	+		+	
Dos compartimentos de almacenaje	•	•			

 <b>Estructura superior</b>	40 M	50 M	40 C	50 M HR	50 C HR
Faro de trabajo en la estructura superior, 1 ud., LED, derecha	•	•	•	•	•
Faros de trabajo en la estructura superior detrás, 2 uds., LED	+	+	+		
Faros de trabajo bajo la estructura superior detrás, 1 ud., LED				+	+
Bomba de combustible	+	+	+	+	+
Barandilla en superestructura	+	+	+	•	•
Generador	+	+	+	+	+
Interruptor maestro del sistema eléctrico	•	•	•	•	•
Luces rotativas en la estructura superior, destellos dobles LED	+	+	+	+	+
Protección para faros delanteros	+	+	+		
Protección para luces traseras	+	+	+		
Juego de herramientas ampliado	•	•	•	•	•

 <b>Sistema hidráulico</b>	40 M	50 M	40 C	50 M HR	50 C HR
Regulación electrónica por potencia límite	•	•	•	•	•
Aceite hidráulico Liebherr desde -20 °C hasta +40 °C	•	•	•	•	•
Aceite hidráulico Liebherr biodegradable	+	+	+	+	+
Aceite hidráulico Liebherr para regiones especialmente frías o calurosas	+	+	+	+	+
Barra magnética en el sistema hidráulico	•	•	•	•	•
Filtro secundario	+	+	+	+	+
Pre calentamiento aceite hidráulico	+	+	+	+	+

 <b>Motor</b>	40 M	50 M	40 C	50 M HR	50 C HR
Protección antirrobo de combustible	+	+	+	+	+
Prefiltro de aire con extracción de polvo	+	+	+	+	+
Desconexión de motor automática con temporizador	+	+	+	+	+
Pre calentamiento combustible	+	+	+	+	+
Pre calentamiento refrigerante	+	+	+	+	+
Pre calentamiento aceite de motor *	+	+	+	+	+

 <b>Sistema de refrigeración</b>	40 M	50 M	40 C	50 M HR	50 C HR
Ventilador reversible	+	+	+	+	+
Rejilla de protección delante a la succión del radiador	•	•	•	•	•



## Cabina del operador

	40 M	50 M	40 C	50 M HR	50 C HR
Apoyo, palanca de control en consola izquierda	+	+		+	
Apoyo, control proporcional en el joystick izquierdo	•	•		•	
Faro de trabajo detrás en cabina, halógeno	+	+	+	+	+
Faro de trabajo detrás en cabina, LED	+	+	+	+	+
Faro de trabajo delantero en cabina, halógeno	+	+	+	+	+
Faro de trabajo delantero en cabina, halógeno (bajo el protector contra la lluvia)	•	•	•	•	•
Faro de trabajo delantero en cabina, LED	+	+	+	+	+
Faro de trabajo delantero en cabina, LED (bajo el protector contra la lluvia)	+	+	+	+	+
Apoyabrazos ajustable	•	•	•	•	•
Nivel esférico de burbuja	+	+	+	•	•
Freno del mecanismo de giro Comfort, accionamiento desde el joystick del lado izquierdo o derecho	+	+	+	+	+
Perfil del operador personalizado (máx. 5 operadores)	+	+	+	+	+
Asiento de operador Comfort	•	•	•	•	•
Asiento de operador Premium	+	+	+	+	+
Alarma acústica de traslación (suena en la marcha adelante y en la marcha atrás, desconectable)	+	+	+	+	+
Extintor	+	+	+	+	+
Reposapiés	+	+	+	+	+
Bocina, pulsador en empuñadura izquierda	•	•	•	•	•
Dirección con joystick (máx. 12 km/h)	•	•		•	
Dirección con joystick y volante (ejecución estrecha)	+	+		+	
Elevación de la cabina, hidráulica (LHC)	•	•	•	•	•
Elevación de la cabina, hidráulica con función de basculación (LHC)	+	+	+		
Elevación de la cabina, rígida (LFC)	+	+	+		
Climatizador automático	•	•	•	•	•
Dirección con volante (ejecución estrecha)	+	+		+	
LiDAT, gestión de parque de máquinas y flotas	•	•	•	•	•
Control proporcional	•	•	•	•	•
Radio Comfort, manejo mediante unidad de visualización con kit manos libres	+	+	+	+	+
Preinstalación equipo de radio	•	•	•	•	•
Alarma marcha atrás (suena en la marcha atrás, no desconectable)	+	+		+	
Luces rotativas en la cabina, destellos dobles LED	+	+	+	+	+
Lunas de vidrio laminado de seguridad, con protección contra impactos	+	+	+	•	•
Limpiaparabrisas, en el techo	+	+	+	+	+
Limpiaparabrisas, luna frontal completa	•	•	•	•	•
Rejilla de protección superior FOPS	+	+	+	+	+
Rejilla de protección frontal FGPS, abatible	+	+	+	+	+
Parasol	+	+	+	+	+
Consola de brazo izquierda, abatible	•	•	•	•	•



## Equipo de trabajo

	40 M	50 M	40 C	50 M HR	50 C HR
Faros de trabajo en la pluma, 2 uds., halógeno	•	•	•	•	•
Faros de trabajo en la pluma, 2 uds., LED	+	+	+	+	+
Faros de trabajo en el balancín, 2 uds., halógeno	•	•	•	•	•
Faros de trabajo en el balancín, 2 uds., LED	+	+	+	+	+
Desconexión electrónica del monobloc (recogida / extensión)	+	+	+	+	+
Equipamiento con control electrohidráulico de la posición final	•	•	•	•	•
AutoLift	+	+	+	+	+
Dispositivo de alarma de presión de los cilindros de elevación	•	•	•	•	•
Sistema de recuperación de energía (ERC)	•	•	•	•	•
Sistema de filtro para herramientas	+	+	+	+	+
Limitador de altura, electrónico	+	+	+	+	+
Amortiguación de los cilindros de elevación	•	•	•	•	•
Cámara en el balancín (con monitor separado), en el lado del cinturón inferior, con protección	+	+	+	+	+
Limitador de carga	+	+	+	+	+
Sistema Liebherr de multiacoplamiento	+	+	+	+	+
Enganche rápido Liebherr, hidráulico	+	+	+		
Dispositivo antirrotura de latiguillos cilindros de elevación	•	•	•	•	•
Dispositivo antirrotura de latiguillos cilindros de balancín	•	•	•	•	•
Sistema de enganche rápido LIKUFIX	+	+	+		
Sistema de enganche rápido MH 40B	+	+	+	+	+
Protección de vástago, en el cilindro de recuperación de energía	+	+	+	+	+
Protección de vástagos, en el cilindro de elevación	+	+	+	+	+
Protección de vástagos, en el cilindro de balancín	+	+	+	+	+
Desconexión electrónica del balancín (recogida)	•	•	•	•	•
Desconexión electrónica del balancín (recogida / extensión)	+	+	+	+	+
Desplazamiento sin presión del balancín	•	•	•	•	•
Balancines con dispositivo de enganche rápido	+	+	+	+	+
Dispositivo de aviso de sobrecarga	+	+	+	+	+



## Toda la máquina

	40 M	50 M	40 C	50 M HR	50 C HR
<b>Engrase</b>					
Engrase manual chasis – descentralizada (puntos de engrase)	•	•			
Engrase manual chasis – centralizada (un punto de engrase)	+	+		•	
Sistema de engrase centralizado superestructura y equipamiento, totalmente automático	•	•	•	•	•
Sistema de engrase centralizado chasis, totalmente automático	+	+		+	
Lubricación centralizada ampliada para la herramienta	+	+	+	+	+
<b>Pintura especial</b>					
Pintura especial, variantes	+	+	+	+	+
<b>Control</b>					
Supervisión del área trasera con cámara	•	•	•	•	•
Supervisión del área lateral con cámara	•	•	•	•	•

• = Estándar, + = Opción

\* = según el país

Queda prohibido el montaje de equipos y componentes de otras marcas sin el expreso consentimiento de Liebherr.

