

NPK

Martillos hidráulicos



- *El martillo más productivo y de mayor fuerza de golpe del sector*
- *Amplia línea de modelos ideales para cualquier tipo de aplicación*
- *El equipo de servicio en campo más completo del sector*
- *Extenso sistema de distribución de piezas*
- *Red de más de 350 distribuidores*
- *Todos los modelos están respaldados por nuestra garantía limitada de 3 años*

ACCESORIOS NPK... diseñados, creados y respaldados por NPK.



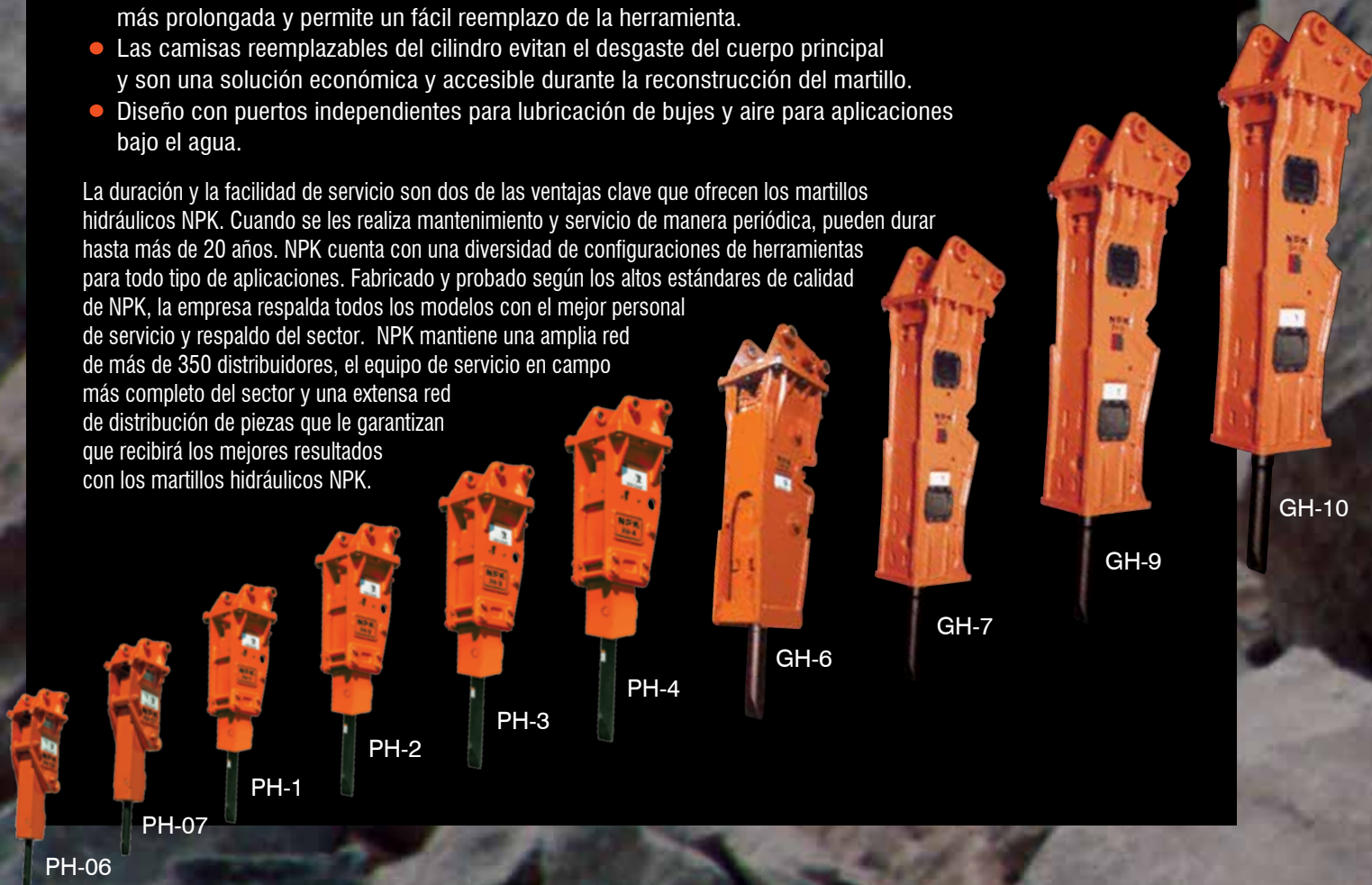
Servicio, piezas y la mejor red de distribuidores

Martillos para una variedad de portadores: miniexcavadoras, minicargadoras, retroexcavadoras, cargadores y excavadoras de tamaño completo

Ya sea para el portador más pequeño y ágil de todos o la más grande de las excavadoras, NPK mantiene el compromiso de incorporar las innovaciones tecnológicas más modernas en toda nuestra línea de productos de martillos hidráulicos. Con generación de modelos informáticos de vanguardia, NPK ha diseñado un martillo de menor peso con energía de alto impacto y mejor equilibrio en el portador.

- El pistón a gas crea un mayor impacto por golpe que cualquier otro martillo en el sector.
- Se eliminaron los acumuladores tipo vejiga que tienden a fallar sorpresivamente y exigen un mantenimiento costoso.
- Solamente dos piezas móviles, lo que significa mayor productividad y fiabilidad.
- Sistema de antimartilleo (ABF, Anti-blank firing) que evita que el martillo funcione si no está cargado el cincel, disminuyendo, así, el desgaste. Como resultado, el martillo tiene mayor vida útil y funcionamiento más seguro y eficaz.
- La perno de retención de la herramienta giratoria y redonda contribuye a una vida útil más prolongada y permite un fácil reemplazo de la herramienta.
- Las camisas reemplazables del cilindro evitan el desgaste del cuerpo principal y son una solución económica y accesible durante la reconstrucción del martillo.
- Diseño con puertos independientes para lubricación de bujes y aire para aplicaciones bajo el agua.

La duración y la facilidad de servicio son dos de las ventajas clave que ofrecen los martillos hidráulicos NPK. Cuando se les realiza mantenimiento y servicio de manera periódica, pueden durar hasta más de 20 años. NPK cuenta con una diversidad de configuraciones de herramientas para todo tipo de aplicaciones. Fabricado y probado según los altos estándares de calidad de NPK, la empresa respalda todos los modelos con el mejor personal de servicio y respaldo del sector. NPK mantiene una amplia red de más de 350 distribuidores, el equipo de servicio en campo más completo del sector y una extensa red de distribución de piezas que le garantizan que recibirá los mejores resultados con los martillos hidráulicos NPK.



Duración, productividad y capacidad de reconstrucción

¡El martillo apropiado para cada trabajo!



GH-12



GH-15



GH-18



GH-23



GH-30



GH-40



GH-50



La opción de soporte de martillo incorporado de NPK disminuye el ruido de funcionamiento más allá de los soportes estándar de bajo ruido. Además, este soporte incorporado es mucho más angosto que el soporte estándar para martillo, y puede ser una excelente opción en ciertas aplicaciones de cavado de zanjas.



Servicio completo del sistema de reconstrucción de cuerpo más económico y sencillo del sector

Los sistemas de autolubricación automáticos de los martillos son un agregado opcional para los modelos del PH-3 al GH-40. Este tipo de autolubricación es perfecta para los martillos que se usan en varias máquinas. En el caso de los portadores de martillos exclusivos, NPK ofrece un sistema de autolubricación para portadores.

Los martillos no tienen una vida útil simple y hay momentos cuando deben reconstruirse. El cuerpo de un martillo NPK puede volver a ensamblarse por aproximadamente un tercio del costo que tienen las marcas de la competencia cuando el cuerpo se desgasta o daña. El cuerpo típico de un martillo puede corresponder hasta el 70 % del costo de un martillo nuevo, así que cuando compra un martillo NPK, puede estar tranquilo de que obtendrá un excelente retorno a la inversión.



Un diseño mejor que combina

• **EFICACIA** • **CONFIABILIDAD** • **SERVICIO**

Línea de modelos de martillos pequeños: serie PH

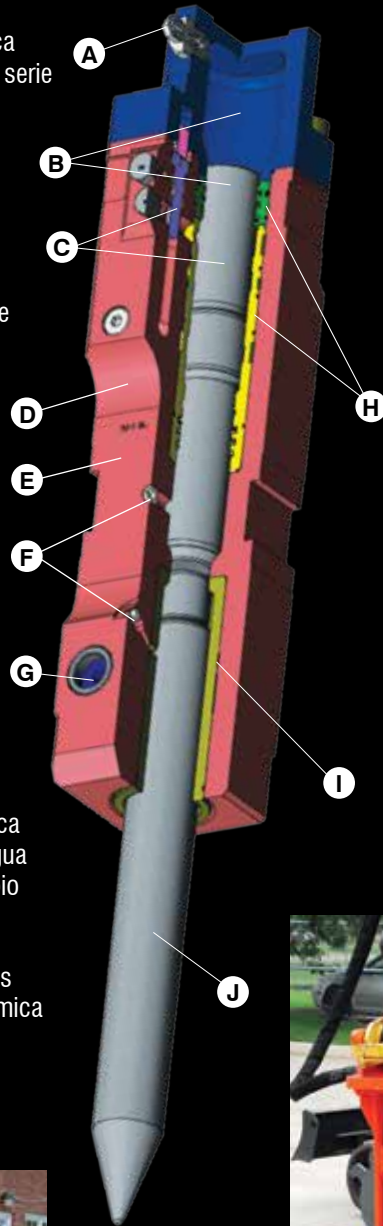
La serie PH es la línea más nueva de martillos pequeños de NPK, cuyo diseño consta de un 45 % menos de piezas en total que todas las líneas anteriores de martillos pequeños NPK. La cantidad menor de componentes reduce la cantidad de tiempo de inactividad, ya que hay un menor tiempo para realizar las reparaciones. El diseño superior comienza en el cuerpo del martillo de una pieza con camisa completa, sin las barras de acoplamiento que supieron ser necesarias para fijar todos los componentes del cuerpo juntos. El sistema de válvula reestructurado es más pequeño, de ubicación interna y altamente eficaz. Los camisas reemplazables garantizan que el cuerpo del martillo no sufra el desgaste y uso excesivo que provoca el martilleo repetitivo del pistón. Además, los bujes de estilo "calce deslizante" de la serie PH se mantienen en su lugar mediante la clavija de retención de la misma forma que la herramienta. Gracias a esta característica, los bujes pueden reemplazarse con rapidez y facilidad, incluso en el campo, lo que elimina el tiempo de inactividad por reemplazo de bujes. Los martillos que componen la serie PH también están equipados con nuestra característica antimartilleo en vacío, para una mayor vida útil de los componentes.

Los martillos de la serie PH están disponibles con soporte estándar o con un soporte incorporado opcional. El diseño de este tipo de soporte disminuye el ruido de funcionamiento y puede instalarse rápidamente con un kit de supresión de polvo para agua también opcional. Simplemente, debe conectarse al suministro de agua existente.



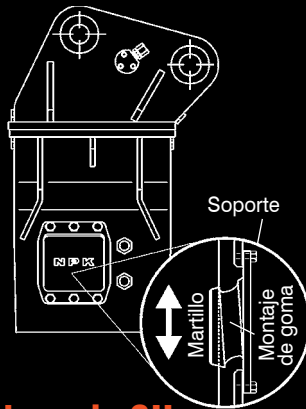
Martillos de la serie PH

- A. Válvula de carga de gas
- B. El pistón a gas exclusivo potencia la eficacia del martillo
- C. Diseño sencillo de dos piezas móviles para mayor confianza
- D. Característica antimartilleo en vacío, para una vida útil más prolongada del martillo
- E. Cuerpo de martillo en una sola pieza sin barras de acoplamiento
- F. Puertos para lubricación automática de bujes y aire para uso bajo el agua
- G. Sistema de herramientas de cambio rápido con clavija de retención redonda única
- H. Camisas del cilindro reemplazables para reconstrucción fácil y económica
- I. Bujes de calce por deslizamiento para reemplazo fácil y rápido
- J. Diversas configuraciones de herramientas disponibles



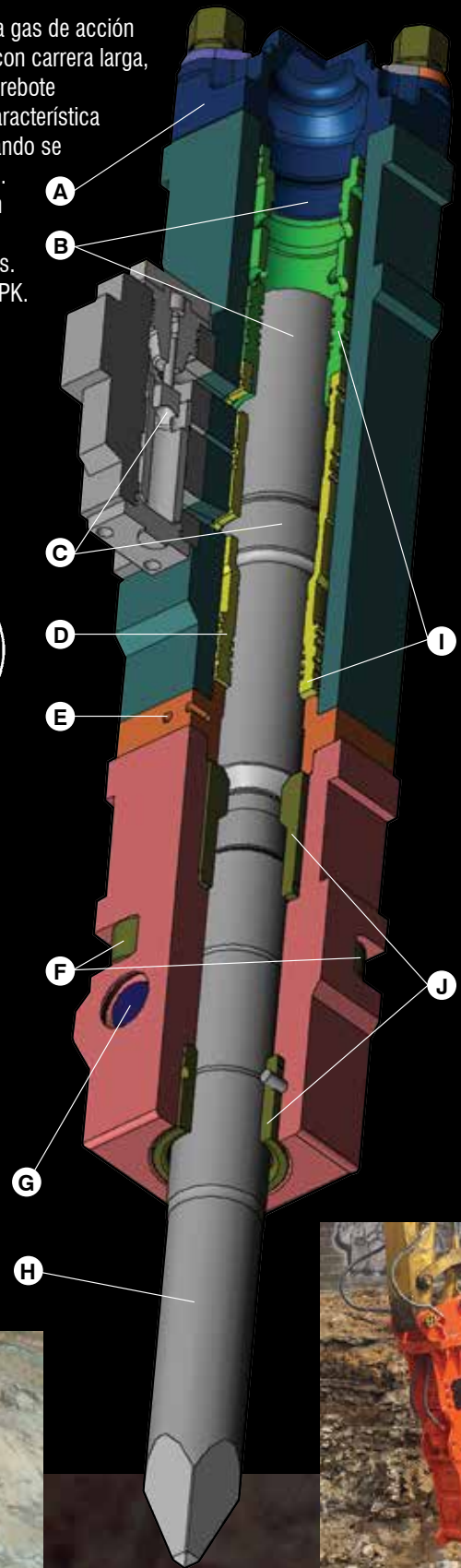
Línea de modelos de martillos de medianos a grandes - serie GH

Los martillos hidráulicos de la serie GH de NPK cuentan con nuestro pistón a gas de acción directa que produce el mayor impacto por golpe. Nuestro diseño de pistón con carrera larga, junto con los montajes de goma que amortiguan las vibraciones, reducen el rebote en el operador al mismo tiempo que aumentan la vida útil del portador. La característica antimartilleo en vacío de NPK permite que el martillo funcione solamente cuando se aplica presión a la herramienta, aumentando, así, la vida útil del componente. Estos martillos resistentes son capaces de brindar altas tasas de producción en todas las formas de concreto, además de rocas de dureza media y alta. La sencillez del diseño del martillo no se limita a los componentes principales. El estilo de soporte estándar permite realizar fácilmente servicio al martillo NPK. Una vez colocado horizontalmente, el cuerpo del martillo puede extraerse sin tener que quitar el soporte superior.

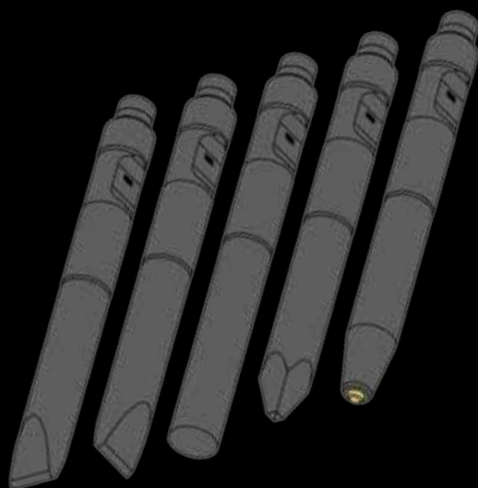


Martillos de la serie GH

- A. Excelente relación potencia-peso
- B. El pistón a gas exclusivo potencia la eficacia del martillo
- C. Diseño sencillo de dos piezas móviles para mayor confianza
- D. Característica antimartilleo en vacío para vida útil más prolongada del martillo
- E. Puertos para lubricación automática de bujes y aire para uso bajo el agua
- F. Barras de acoplamiento inferiores para realización de servicio sencillo
- G. Sistema de herramientas de cambio rápido con perno de retención redonda única
- H. Diversas configuraciones de herramientas disponibles
- I. Camisas del cilindro reemplazables para reconstrucción fácil y económica
- J. Bujes superior e inferior de la herramienta reemplazables



Herramientas estándar y especializadas

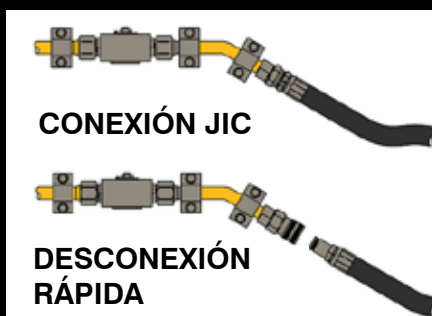


- **Cinzel (FX) o (FY)**
Rotura controlada de concreto, rocas sedimentarias en capas (cavado de zanjas, rotura a mayor tamaño) y demolición general.
- **Herramienta de punta roma (E)**
Lozas de concreto, cubiertas compuestas de puentes, rotura a mayor tamaño y remoción de escoria.
- **Punta tipo lápiz (P)**
Material blando, rotura de estructuras de concreto (columnas, etc.), construcciones de carreteras y demolición general.
- **Herramienta central (PC)**
El centro de acero al carbono disminuye el desgaste y la rotura. Roca dura y demolición general. Para el modelo GH-6 y más grandes



Desconexiones rápidas

Las desconexiones rápidas de NPK facilitan la conexión y desconexión de sus accesorios NPK. Las desconexiones rápidas, además de ser compatibles con los martillos, pueden usarse con compactadores, trituradoras, procesadores y mucho más. Con el agregado de un paquete de desconexión rápida en cada unidad, puede intercambiar fácilmente distintos accesorios NPK en un solo portador. Una vez armada la desconexión y ajustada la tuerca de acoplamiento hembra, las válvulas de elevación internas se mantienen rígidas. Las pulsaciones rápidas o los cambios de flujo no mueven las piezas internas; una razón común del deterioro de los diseños convencionales. Estas válvulas de elevación internas están guiadas por una sección de carrete largo, en lugar de los típicos soportes endebles de anillos de fijación y guías de válvulas de elevación. Tampoco hay cojinetes de bola, que suelen provocar fallas en entornos de pulsaciones altas. La trayectoria amplia del flujo permite caídas de presión muy bajas, una característica revolucionaria en el diseño de acoplamiento.



Soportes de montaje exclusivos

- **Soporte con piezas soldadas que cumple con el tamaño de conexión exacto de su portador**
 - Miniexcavadoras
 - Minicargadoras
 - Retroexcavadoras
 - Cargadores de ruedas
 - Excavadoras de tamaño completo
- **Se incluyen mangueras flexibles**
- **Hay disponibles pernos de montaje**



Martillos con autolubricación

- Mayor versatilidad del martillo
- Reducción de los costos de mantenimiento
- Mayor productividad
- Accionamiento hidráulico que proporciona automáticamente un suministro continuo de grasa mientras el martillo funciona
- Confiable en temperaturas bajas
- Apropriado para lubricantes especiales, incluidos complejos a base de cobre
- Todos los sistemas de autolubricación de NPK incluyen herrajes de montaje y boquillas adaptadoras
- Disponibilidad de diversos adaptadores de cartuchos para tubos de grasa de diferentes tamaños
- Adaptador para llenado de cartucho provisto junto con la bomba para llenar los tubos de grasa

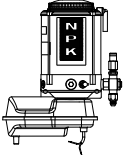
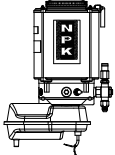
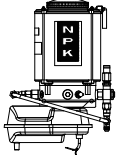
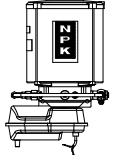
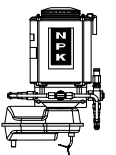
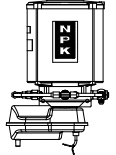


G015: Compatible con PH-3, PH-4 y GH-6



G025: Compatible con GH-7, GH-9, GH-10, GH-12, GH-15, GH-18, GH-23, GH-30 y GH-40

Portadores con autolubricación

	G-075/G-075L	G-100/G-100L	G-150/G-150L	G-153/G-153L	G-175/G-175L	G-186/G-186L
						
Depósito Capacidad	4,4 lb	8,8 lb	8,8 lb	17,6 lb	8,8 lb	17,6 lb
Salida máxima/h	1/2 lb	1/2 lb	1 lb	1 1/2 lb	1 1/2 lb	1 1/2 lb
Modelos	PH-3, PH-4	GH-6, GH-7, GH-9	GH-10, GH-12, GH-15, GH-18, GH-23	GH-30, GH-40, GH-50		

Los modelos L cuentan con interruptor de nivel bajo que activa una luz de advertencia y un zumbido en la cabina, y pueden conectarse (en los circuitos con energía de solenoide) para desconectar el martillo cuando se detectan niveles insuficientes de grasa.

Es fundamental que se utilicen lubricantes especiales en el martillo NPK a fin de proteger los componentes principales. Los productos de grasa de NPK contienen aditivos para resistir presiones y calor extremos. Nuestra grasa a base de molibdeno de fórmula especial y "chisel paste" están disponibles en su distribuidor de NPK de la zona. Los lubricantes de NPK se presentan en cartuchos de 14 oz, cubos de 35 lb, barriles de 120 lb, tambores de 400 lb o cartuchos que pueden volver a llenarse para los martillos con sistemas de lubricación automática.



Supresión de polvo

Disponible en los modelos PH-1, PH-2, PH-3 y PH-4 con soporte incluido

- Boquilla rociadora de agua integrada en el soporte
- Ángulo amplio de rociado para cobertura máxima
- Fácil acceso para la realización del servicio
- Listo para conectarse con el suministro de agua

Los martillos con agua de NPK ayudan a crear entornos de trabajo más seguros, además de cumplir con las normativas de la OSHA respecto de la reducción del polvo de sílice.



MARTILLOS HIDRÁULICOS

El modelo apropiado para cada tipo de máquina

Especificaciones								
Modelo NPK	Clase de energía de impacto* ft lb	Frecuencia de impacto impactos/ min	Peso recomendado del portador toneladas	Caudal de aceite gpm (l/min)	Presión de funcionamiento psi (bar)	Peso de trabajo lb (kg)	Diámetro de la herramienta in (mm)	Longitud de trabajo de la herramienta in (mm)
PH-06	150	480-1200	1,2-2,2	4-9 (15-35)	2 030 (140)	220 (100)	1,7 (42)	11,8 (300)
PH-07	200	450-1300	1,5-2,75	4-12 (15-45)	2 465 (170)	275 (125)	1,9 (47)	12,4 (316)
PH-1	350	550-1100	2-3,5	7-15 (25-55)	2 465 (170)	500 (225)	2,2 (57)	14 (356)
PH-2	500	500-1200	3-5,5	7-16 (25-60)	2 465 (170)	610 (275)	2,6 (66)	15,1 (384)
PH-3	750	500-1150	4-8	12-26 (45-100)	2 465 (170)	990 (450)	3,0 (76)	16,5 (419)
PH-4	1 300	400-1000	6-9	13-32 (50-120)	2 465 (170)	1 235 (560)	3,4 (86)	18,5 (469)
GH-6	2 000	500-800	11-15,5	24-40 (90-150)	2 400 (165)	2 500 (1 135)	4,2 (106)	19,7 (500)
GH-7	2 500	400-750	14-21	26-48 (100-180)	2 600 (180)	2 730 (1 240)	4,6 (116)	23 (583)
GH-9	3 000	500-670	20-28	40-53 (150-200)	2 600 (180)	3 420 (1 550)	5,0 (126)	23,9 (608)
GH-10	4 000	400-550	23-33	44-55 (165-210)	2 600 (180)	4 690 (2 125)	5,4 (136)	24,4 (620)
GH-12	5 500	380-480	28-43	45-58 (170-220)	2 650 (183)	6 135 (2 785)	5,7 (146)	25,6 (650)
GH-15	8 000	320-400	33-50	53-66 (200-250)	2 600 (180)	7 300 (3 310)	6,1 (156)	27,2 (690)
GH-18	12 000	300-400	35-57	58-77 (220-290)	2 500 (172)	8 470 (3 840)	6,5 (165)	29,1 (740)
GH-23	13 500	300-400	50-75	66-85 (250-320)	2 600 (180)	13 295 (6 030)	6,9 (174)	34,6 (880)
GH-30	15 000	310-390	50-93	74-92 (280-350)	2 600 (180)	15 665 (7 105)	7,2 (184)	32 (813)
GH-40	17 000	240-330	80-130	79-106 (300-400)	2 600 (180)	18 850 (8 550)	8,0 (204)	35,4 (899)
GH-50	20 000	210-280	120+	92-119 (350-450)	2 600 (180)	25 070 (11 370)	8,4 (214)	39,7 (1008)

* "Clase de energía de impacto" es una clasificación de mercado y no está relacionada con la energía de impacto medida. Los pesos de trabajo incluyen el soporte de montaje y la herramienta. Los pesos pueden variar según las configuraciones del soporte. Las especificaciones están sujetas a cambios sin previo aviso.

NPK... Todos los accesorios adecuados. Innovación en toda la línea más amplia dedicada a la construcción.



Compactadores/
Empujadores



Trituradoras
de concreto



Procesadores
de materiales



Cizallas
de demolición



Pinzas de
demolición



Empujadores de
tablestacas/pilotes



Sistemas de
tritadoras con pedestal



NPK Construction Equipment, Inc.

7550 Independence Drive
Walton Hills, OH 44146-5541
Teléfono (440) 232 7900
Línea gratuita (800) 225 4379
Fax (440) 232 4382
Internet: www.npkce.com

Venta y mantenimiento de:



Cada producto vendido por NPK está sujeto a una garantía expresa por escrito. NPK no otorga ninguna otra garantía, ni expresa ni implícita, incluidas garantías de comerciabilidad o aptitud para ningún fin particular. NPK no es responsable por daños accidentales o consecuentes.