

Menzi Muck **M320**
Menzi Muck **M325**
Menzi Muck **M335**
Menzi Muck **M340**





M3



**La Menzi Muck M3.
Agilidad, eficiencia y liderazgo tecnológico.**

**menzi
muck**

La acreditada serie Menzi M3. Las variantes de modelo de un vistazo.

M320	<ul style="list-style-type: none">• Tracción hidrostática a 2 ruedas mediante las dos ruedas grandes• Dos ejes de liberación rápida con rodets sobre las ruedas pequeñas• Estabilizador hidráulico telescópico	
M325	<p><i>Igual que Menzi Muck M320 con</i></p> <ul style="list-style-type: none">• Ruedas motrices grandes y guiadas (dirección trasera hidráulica)	
M335	<ul style="list-style-type: none">• Tracción hidrostática a todas las ruedas mediante dos ruedas grandes y dos pequeñas• Estabilizador hidráulico telescópico• Ruedas motrices grandes y guiadas (dirección trasera hidráulica)• Opcional: eje regulador mecánico, bloqueable hidráulicamente	
M340	<ul style="list-style-type: none">• Tracción hidrostática a las cuatro ruedas mediante cuatro ruedas grandes• Estabilizadores paralelos P-Matik• Opcional: puntales de montaña mecánicos o hidráulicos telescópicos	

Ahorro. Agilidad. Eficiencia.

Motor, sistema hidráulico, sistema eléctrico y refrigeración.

APM - hasta el 30% de ahorro de combustible

El control APM (Anticipating Power Management) garantiza una interacción rápida y armoniosa entre el motor y el sistema hidráulico. La presión del motor se reduce así a un mínimo absoluto. Los modos Power, Eco y Fine son ayudas adicionales para un manejo eficiente de las máquinas. Función Power-Lift para fuerzas máximas.

Motor

El potente motor turbodiésel Deutz de 4 cilindros y 100 kW/136 CV se adapta óptimamente al sistema completo, garantizando así un mínimo en costes de combustible y funcionamiento total.

Deutz stage V

Con la norma de emisiones EURO V, Deutz apuesta en el sistema por la reducción catalítica selectiva, compuesta de catalizador SCR y otros componentes como inyector y alimentación de AdBlue®. El medio ambiente está protegido gracias a la minimización efectiva del óxido de nitrógeno con una potencia elevada.

Deutz T3A

Los motores de la norma de emisiones IIIA pueden utilizarse para máquinas que se exporten a países no regulados. Para más información, póngase en contacto con su asesor al cliente.

www.menzimuck.com/service-vertrieb

Sistema de refrigeración

Sistema de refrigeración por aspiración de generosas dimensiones para aceite hidráulico, aire de carga y agua, tres elementos de refrigeración adaptados entre sí, máxima potencia frigorífica gracias a la disposición lateral de los elementos de refrigeración, motor de ventilador variable con control de accionamiento en función de la necesidad; opcionalmente: elemento condensador basculante para aire acondicionado y ventilador reversible.

Giro con gran corona giratoria

El motor de émbolo axial con freno automático de discos múltiples actúa sobre el dentado interior de la corona giratoria de dos hileras de bolas mediante un engranaje planetario (Ø 1000 mm, flancos endurecidos en los dientes). La fuerza de giro máxima está disponible en toda la gama de velocidades.

Contenidos de los depósitos

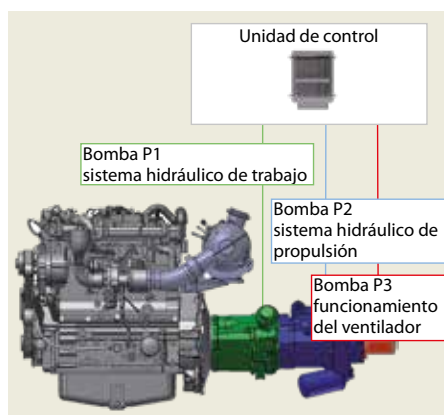
Depósito de combustible	145 litros
Depósito de reserva en el chasis	210 litros
AdBluetank	20 litros
Contenido de aceite hidráulico del sistema	225 litros

Sistema hidráulico

Sistema hidráulico Load Sensing de Linde perfectamente adaptado. El ciclo de trabajo armónico nos permite alcanzar la máxima potencia y precisión.

Cilindros del sistema hidráulico

Todos los cilindros hidráulicos en el bastidor están equipados con válvulas de retención (seguro antirrotura de la manguera). Los cilindros hidráulicos en el brazo están equipados con amortiguación final.



Conexiones hidráulicas

Mediante la pantalla a color pueden ajustarse las conexiones adicionales hidráulicas.

Circuito de control 1 (en el brazo)

Hasta 150 l/min. mediante pedal proporcional: de doble acción

Circuito de control 2 (en el brazo)

Hasta 100 l/min. mediante balancín proporcional en el joystick derecho: de doble acción

Circuito de control 3 (en el brazo)

Para enganche rápido hydr. a partir de presión piloto: de doble acción (opcional)

Conexión de cabestrante (en el chasis)

Hasta 120 l/min. mediante balancín proporcional en el joystick izquierdo: de doble acción

Tubería de retorno (en el brazo)

Para martillo hidráulico

Tubería de aceite de fuga (opcional)

Opciones interesantes

- Lubricación central automática
- Aceite hidráulico biodegradable
- Filtro de derivación de aceite hidráulico
- Equipo elevador y equipamiento para carretera
- Preinstalación de cabestrante
- Tubería para las fugas de aceite
- Límite de carrera
- Válvulas de cierre conectables eléctricamente

Menzi Muck, el líder tecnológico. Innovaciones que nos convierten en número 1.

La Powerboom de Menzi

En el acreditado y único brazo de excavadora de la serie M se integra un alto grado de innovación. Únicamente en Menzi Muck, el cilindro de la pluma está dispuesto en posición horizontal en la parte central. De este modo, se evitan las colisiones en el cilindro de la pluma.

Cinemática de gran angular con amplificador de potencia

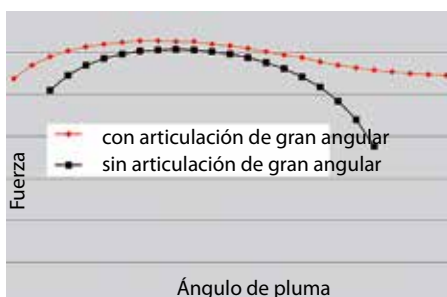
Con la cinemática de la Menzi Muck, el trabajo óptimo en el corto alcance con un radio de giro mínimo contrasta con la máxima extensión del brazo de la excavadora. El amplificador de potencia Menzi proporciona las mayores fuerzas posibles en todo el rango de trabajo.

Máxima fuerza telescópica

Un nuevo e ingenioso elemento de conmutación hidráulico permite un uso óptimo del brazo telescópico en cualquier situación de trabajo. El elemento de conmutación produce una fuerza múltiple en el telescopio. En combinación con la cinemática de gran angular se consigue una relación óptima entre fuerza y velocidad.

Fuerzas sin igual

Fuerza de elevación con 3,0 m de alcance de la pluma	máx. 6200 kg
Fuerza de elevación con 4,5 m de alcance de la pluma	máx. 3800 kg
Fuerza de elevación con 6,0 m de alcance de la pluma	máx. 2700 kg
Fuerza de arranque inicial	90 kN
Fuerza de arranque	58 kN
Fuerza de empuje del telescopio	178 kN
Momento de giro	44 kNm



Gestión de herramientas

La pantalla puede utilizarse para guardar las cantidades de litros requeridas para 15 implementos. Cuando se cambia la herramienta, simplemente se selecciona la preprogramación correspondiente.

Comparativa de curvas de excavación

Con la cinemática del brazo Menzi es posible trabajar eficientemente en un área más grande.



La cabina panorámica. El conductor está situado en el centro.

Cabina panorámica

La visibilidad completa en todo el entorno de trabajo, los estabilizadores y las ruedas ofrecen al conductor seguridad y pleno control en cualquier situación. La cabina de gran tamaño ofrece una percepción de espacio perfecta y muchos detalles prácticos para un trabajo relajado.

Confort y seguridad

Desde el joystick ergonómico con balancines proporcionales y reposamanos, hasta el asiento del conductor Grammer con suspensión neumática de serie, pasando por los reposabrazos ajustables y los pedales, todo se ha hecho para ofrecer al conductor el máximo confort.

Amplio equipamiento estándar

«Roll-Over-Protection-System» – ROPS según (DIN ISO 3471), esquinas de hierro

fundido en la superestructura como protección contra impactos, apertura asistida por resorte de gas de las tapas laterales y traseras, cámara de visión trasera, bomba de llenado de diésel con desconexión de límite, filtro de aire ciclónico, compartimento para herramientas integrado, radio DAB+, reproductor de CD/MP3, calefacción potente con siete toberas de aire ajustables individualmente, filtro de polen y recirculación, 5 faros de trabajo LED (tres delante y dos detrás) y mucho más.

Tablero de instrumentos con pantalla LCD

Accesorios analógicos claramente dispuestos con display a color integrado para la visualización de numerosos indicadores. Interruptores basculantes con iluminación LED como otros elementos de mando.



Numerosas opciones

- Aire acondicionado
- Asiento del conductor Grammer Evolution
- Calefacción independiente
- Luz onmidireccional
- Conjunto de faros en el techo con hasta 10 faros LED
- Cinturón de seguridad de cuatro puntos
- Techo de rejilla protectora FOPS
- Rejilla protectora en la luna delantera
- Cristal de seguridad (policarbonato / Lexan)
- Faro auxiliar LED en el brazo
- Caja de herramientas adicional
- Pintura especial
- Telediagnóstico
- Dispositivo de inmovilización



La Menzi Muck M3.

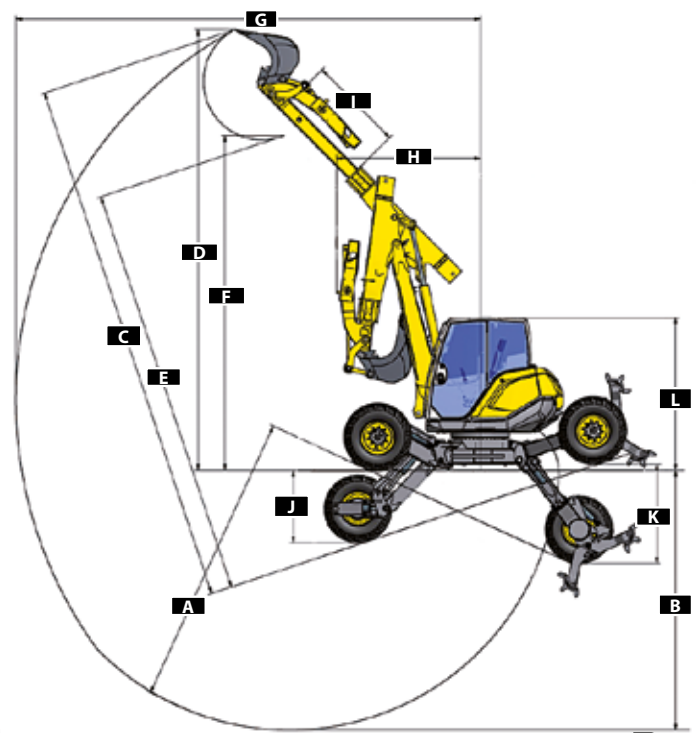
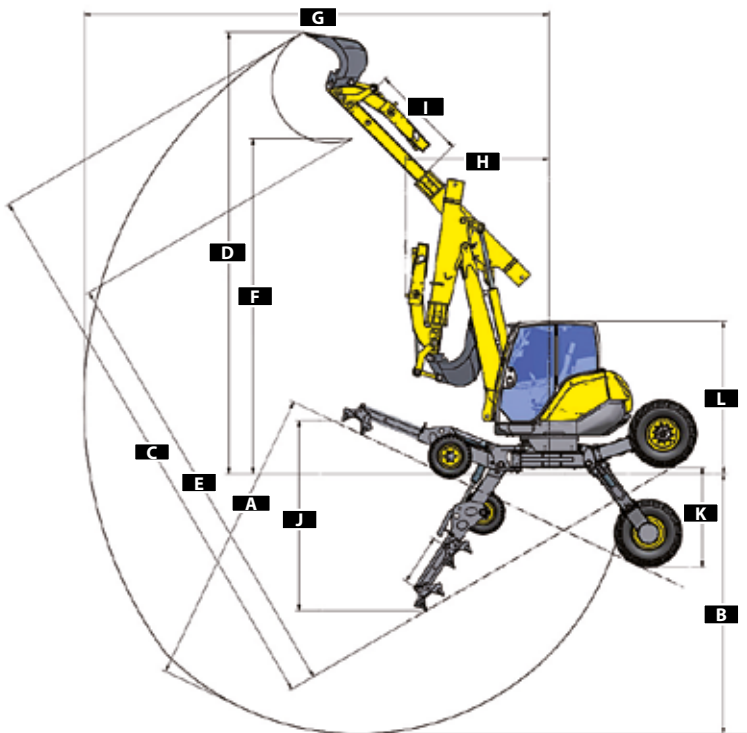
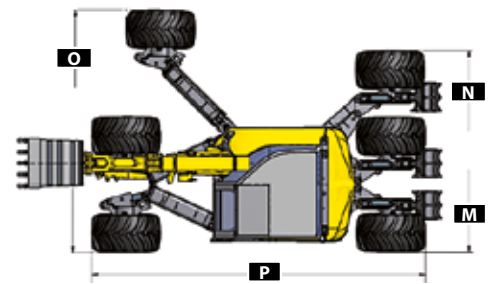
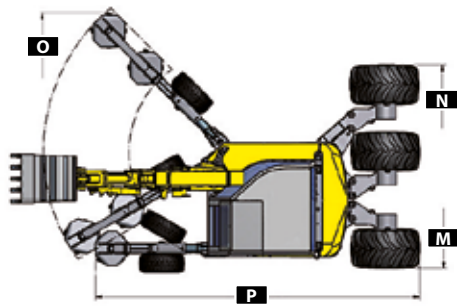
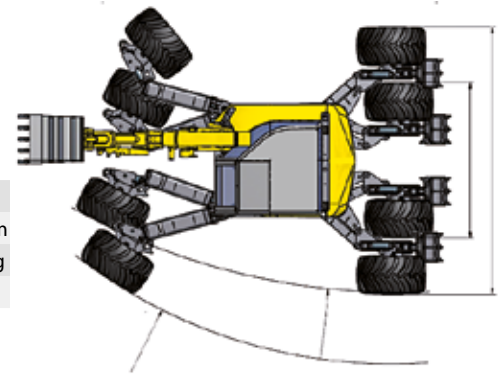
Una verdadera especialista en escalada.

Dimensiones en mm		M320	M325	M335	M340
A	Profundidad de excavación máx. con regulación del bastidor	5000	5000	5000	4910
B	Profundidad de excavación máx. - chasis en el suelo	4350	4350	4350	4350
C	Altura de excavación máx. - con regulación del bastidor	9390	9450	9450	8830
D	Altura de excavación máx. - chasis en el suelo	7380	7380	7380	7380
E	Altura de descarga máx. - con regulación del bastidor	7440	7500	7500	6890
F	Altura de descarga máx. - chasis en el suelo	5600	5600	5600	5600
G	Autonomía máx.	7770	7770	7770	7770
H	Radio de giro mín.	2410	2410	2410	2410
I	Longitud telescópica	1600	1600	1600	1600
J	Margen de ajuste de estabilizador (M340: ruedas delanteras)	3180	3180	3180	1220
K	Margen de ajuste de las ruedas (M340: ruedas traseras)	1660	1670	1670	1660
L	Altura de transporte	2550	2550	2550	2550
M	Ancho mínimo de ruedas motrices (ancho de transporte)	2220	2350	2360	2220
N	Ajuste máx. de ancho de ruedas motrices ruedas traseras)	4380	4600	4600	4380
O	Ajuste máx. de ancho de estabilizador (M340: ruedas delanteras)	6100	6100	6100	5700
P	Longitud de bastidor	5275	5500	5500	5460

Dimensiones sin PowerTilt. Las medidas varían en función de los neumáticos y las herramientas.



	M320	M325	M335	M340
Radio de giro	7000 mm	5200 mm	5200 mm	8100 mm
Peso de la máquina sin herramientas	9400 kg	9900 kg	10600 kg	10700 kg
Velocidad de marcha	12 km/h	12 km/h	11 km/h	10 km/h



Infórmese. Donde y como quiera.



www.menzimuck.com

- Toda la gamas de productos
- Representantes comerciales, red de servicio y calendario de eventos
- Información de la empresa
- Calendario de ferias
- Multimedia (prospectos, instrucciones, fotografías, vídeos, ...)
- Varios idiomas
- ...y mucho más

www.facebook.com/menzimuck.com

- La historia de Menzi Muck
- Noticias sobre la empresa y los productos
- Debates sobre las Menzi Muck
- Eventos
- Artículos de otros conductores de Menzi Muck y aficionados

www.youtube.com/menzimuckcom

- Eventos / Artículos especiales
- Reportajes de TV
- Menzi Muck en acción.
- Diversos implementos en acción