

## SUBSOLADORAS FORESTALES

# SSM - SSM/HP

### Subsoladora de dientes fijos para tractores de mediana-alta potencia.

La SSM se ha concebido y fabricado para utilizarla con tractores de mediana-alta potencia de 150 a 300 CV. Ideal para fresar tocones de hasta 50 cm de diámetro a una profundidad de 40 cm, garantizando una perfecta recuperación del suelo. La SSM también está disponible en versión HP para tractores de hasta 300 CV. La gama puede equiparse con dientes "Standard" o

"Heavy Duty" para adaptarla a diferentes terrenos, garantizando siempre las mejores prestaciones para cubrir al máximo las distintas necesidades de aplicación. Para completar la oferta, están disponibles cuchillas contra corte forestales para la gestión de la madera, el rodillo trasero y un sistema de alineación automática del eje de toma de fuerza.



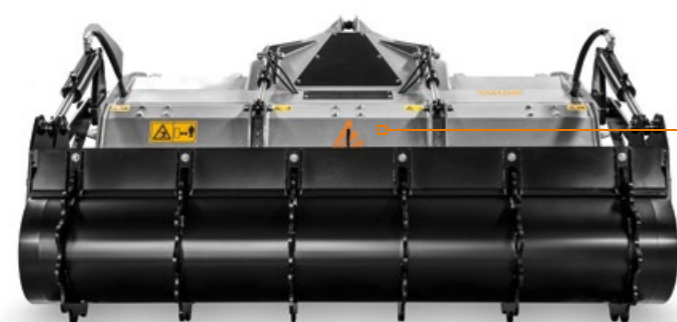
150-300 CV



Ø 50 cm max



P 40 cm

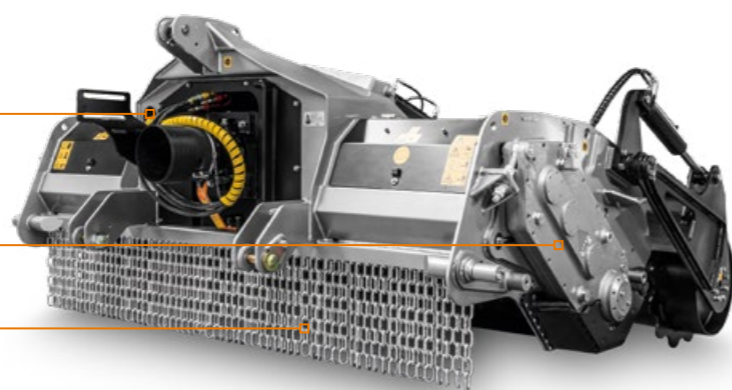


Cuchilla contra corte ajustable de acero Hardox®

Sistema autoajustable del eje de toma de fuerza PTO/transmisión tipo Z manteniendo siempre el ángulo correcto de operación entre el eje PTO y el toma de fuerza

Transmisión más grande para tractores de hasta 300 CV (SSM/HP 200, 225 y 250)

Cadenas de protección



### PRINCIPALES OPCIONES



Dispositivo de autoalineamiento entre eje de toma de fuerza PTO/transmisión tipo W permite que el implemento trabaje en diversos ángulos sin dañar el PTO



Cuchilla contra corte forestal para trituración de tocones



Rodillo de accionamiento hidráulico con raspador para permitir al rodillo trabajar en suelos húmedos

### EQUIPO ESTÁNDAR

Compuerta trasera hidráulica	Eje de toma de fuerza con limitador de par
Cuerpo y estructura interno "anti polvo"	Puntas de eje del rotor atornilladas (en acero forjado)
Protección lateral interna	Tercer punto hidráulico
Cadenas de protección	Sistema auto ajustable del eje de toma de fuerza PTO/transmisión tipo Z
Transmisión por engranajes laterales	Cuchillas contra corte de acero prensadas planas soldadas
Transmisión con rueda libre	Cuchilla contra corte ajustable de acero Hardox®
Embrague al extremo del toma de fuerza PTO	Núcleo centralizado de engrase

### OPCIONES

Parrilla atornillada en compuerta trasera	Patines ajustables
Diferentes tipos de dientes	Cuchilla dosificadora
Sistema auto ajustable del eje de toma de fuerza PTO/transmisión tipo W	Rodilla de accionamiento hidráulico
Cuchilla contra corte ajustable (forestal)	

MODELO	SSM 200	SSM 225	SSM 250	SSM/HP 200	SSM/HP 225	SSM/HP 250
Tractor (CV)	150-250	170-250	190-250	150-300	170-300	190-300
PTO (rpm)	1000	1000	1000	1000	1000	1000
Ancho de trabajo (mm)	2080	2320	2560	2080	2320	2560
Ancho total (mm)	2410	2650	2890	2410	2650	2890
Peso (kg)	3090	3340	3590	3140	3390	3640
Diámetro del rotor (mm)	670	670	670	670	670	670
Diámetro máximo de trituración (mm)	500	500	500	500	500	500
Profundidad máxima de trabajo (mm)	400	400	400	400	400	400
No. dientes tipo A/3+MH	76+4	88+4	102+4	76+4	88+4	102+4

Información referente a máquina con equipo estándar. La información técnica en este catálogo puede ser cambiada sin previo aviso.

### ROTOR TIPO A



A/3 (estándar)



A/3/HD (opcional)



F/3 (opcional)



MH (raspador lateral)