

E-series

B18E | B25E 6x4 | B25E | B30E

Dúmperes articulados

Certificado en Grado II / Nivel 2



BELL

E de Evolución

Su negocio es nuestro negocio. Los dúmperes articulados Bell transportan más material, durante más tiempo, al menor coste por tonelada para proporcionarle un mayor margen de beneficio.

Como líder mundial en dúmperes articulados, Bell Equipment le trae la gama de talla mundial de la serie E. La evolutiva serie E está repleta de características líderes en su clase que proporcionan incrementos de producción de la carga útil, costes operativos diarios más bajos, una mayor calidad de conducción y estándares de seguridad inigualables. Los dúmperes articulados de la serie E de Bell aportarán a su negocio la ventaja competitiva que usted necesita.

- El uso general de materiales ligeros de alta resistencia proporcionan a estos dúmperes la mejor relación entre carga útil/masa y eficacia de transporte dentro de cada categoría.

- Gracias a su chasis oscilante y a sus neumáticos de alta flotación, los dúmperes Bell no le dejarán atascado en terrenos con barro, baches o pendientes.

- El nuevo diseño de la cabina con supresión del sonido incorpora controles para reducir la fatiga, un monitor de diagnóstico avanzado y un módulo de interruptores sellado para la activación de numerosas funciones con un solo toque.

- Motores eficientes en combustible y certificados en emisiones le proporcionan una potencia limpia y sin ninguna pérdida en todo tipo de condiciones. Su tecnología líder en emisiones le garantiza una rápida respuesta del motor y un arranque en frío fiable.



La nueva gama de la serie E lleva la funcionalidad de los dúmperes articulados a nuevos estándares industriales, con mejoras centradas en nuestros clientes y el nivel más alto de equipos de protección automatizada disponible.

Gracias a altos niveles de inversión en investigación y desarrollo, así como a la implementación de tecnología líder en la industria, se han hecho avances en áreas importantes como el rendimiento y la eficiencia del combustible, ayudándole a mover más material a un menor coste e impacto medioambiental.

Especificaciones	B18E	B25E	B30E
Potencia bruta	160 kW (214 hp)	210 kW (281 hp)	240 kW (322 hp)
Masa operativa			
Vacío	15 110 kg (33 312 lb)	19 660 kg (43 343 lb)	19 990 kg (44 070 lb)
Cargado	33 110 kg (72 995 lb)	43 660 kg (96 253 lb)	47 990 kg (105 800 lb)
Carga nominal	18 000 kg (39 683 lb)	24 000 kg (52 911 lb)	28 000 kg (61 729 lb)
Capacidad colmada 2:1	11 m ³ (14,5 yd ³)	15 m ³ (19,5 yd ³)	17,5 m ³ (22,9 yd ³)

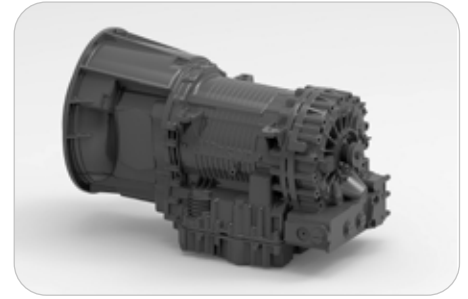


Fabricado con pedigrí

Fabricado a partir de la plataforma de la serie D, el enfoque evolutivo del diseño de Bell Equipment ofrece una relación potencia/peso optimizada y una eficiencia del combustible legendaria.

- Los diferenciales de deslizamiento limitado y el bloqueo automático del diferencial controlado electrónicamente (IDL) proporcionan un control de tracción automático (ATC) en condiciones desfavorables del terreno.
- Gracias a la mejor relación carga/peso en vacío de su categoría, usted podrá dedicar una mayor parte de su coste en combustible a mover el material y no a manejar la máquina, reduciendo así el coste por tonelada.
- Su transmisión planetaria de seis velocidades, líder del mercado, totalmente automática y con bloqueo del convertidor de par maximiza la eficiencia del combustible.
- El sistema electrónico de combustible de conducto común produce una alta presión de inyección incluso a baja velocidad del motor para un mejor arranque en frío, mejor respuesta a baja velocidad y reducción de emisiones.
- La corta parte delantera ofrece el mejor ángulo de abordaje, lo que permite a estos dúmperes articulados atacar terrenos empinados.

- El retardador automático desacelera el vehículo cuando el conductor retira el pie del pedal del acelerador, para mayor seguridad en pendientes pronunciadas y para una mayor duración de los frenos.
- La suspensión de alto recorrido mantiene todos los neumáticos en contacto constante con el suelo para una tracción óptima.
- Una mejora de la carga, ciclos de transporte más rápidos y un ahorro de combustible líder en su sector le ayudarán a mover más material con un coste por tonelada menor que el de sus competidores.
- Con una junta de bastidor de alta oscilación, dirección articulada y neumáticos de alta flotación, estos incansables camiones no permitirán que la lluvia o las pendientes pronunciadas estropeen sus planes.



La transmisión planetaria de cambio asistido optimiza los puntos del cambio de marchas en función de las condiciones, protegiendo la transmisión de los errores y el uso inadecuado del conductor. La calibración Fuelsense® de Allison optimiza la producción consumo de combustible."



La caja de transferencia transmite el mismo esfuerzo de torsión a cada eje cuando la tracción es favorable. Cuando las condiciones se deterioran, el bloqueo del diferencial se acciona automáticamente para transmitir esfuerzo de torsión a los neumáticos que mejor pueden aprovecharlo.



El acero de alta resistencia y unos rodillos cónicos muy espaciados en la zona de articulación mejoran la durabilidad a largo plazo.



Existe una portón trasera opcional para una mejor retención del material. La puerta trasera se abre al elevar la caja para descargar. Unas correas de acero con muelles mantienen la puerta cerrada durante el transporte, garantizando que se pierda la mínima cantidad de material.

Nuestro innovador sistema de suspensión integral de conducción confortable se encuentra disponible como opción para mejorar aún más la comodidad en la conducción, garantizando la mínima exposición del cuerpo a la vibración.

El aumento de la productividad gracias a la reducción de los tiempos de ciclo y un menor mantenimiento de los caminos es otra de las ventajas de este sistema, sencillo, pero enormemente eficaz. La máxima ventaja se aprecia sobre todo en los largos ciclos de transporte por caminos difíciles, especialmente durante el trayecto sin carga.



Resistencia a toda prueba

Construidos de una forma más inteligente para trabajar más duro. Los dúmperes articulados Bell ofrecen un peso optimizado para que usted dedique más tiempo y dinero a mover el material y no a manejar la máquina.

Con décadas de experiencia en dúmperes articulados, el nuevo dúmper articulado Bell de la serie E ha sido diseñado y fabricado con componentes fiables, especialmente creados por Bell, que se adaptan a las condiciones más duras. La junta de oscilación central, la suspensión de alto recorrido en todos los ejes y la distribución equilibrada del peso proporcionan la agilidad y capacidad necesarias para enfrentarse a terrenos hostiles.



El chasis de acero de alta resistencia aporta solidez y rigidez sin un peso excesivo.



Para una productividad con mayor comodidad, el sistema de suspensión con estructura en forma de A y puntales de suspensión hidroneumáticos, reduce la vibración lateral que se suele experimentar cuando se conduce fuera de la carretera. El asiento con suspensión mejorada proporciona un aislamiento adicional para el conductor.



Los terrenos difíciles exigen una suspensión resistente. Los componentes de alto rendimiento absorben los golpes y se mantienen listos para recibir más. Usted disfrutará del mejor recorrido de la suspensión y altura sobre el suelo de su categoría.

- Frenos de disco en seco con accionamiento hidráulico y de doble circuito en el modelo B25E permiten un frenado constante "en la marca", incluso cuando hace frío. Su diseño simplificado los hace fáciles de mantener.

- Frenos de disco húmedos de doble circuito totalmente cerrados en el modelo B30E ofrecen una calidad de frenado superior y una vida útil más larga, esencial en condiciones de humedad y barro. Los frenos de disco húmedos sumergidos en aceite están prácticamente libres de mantenimiento.

- Ventiladores viscosos de motor controlados electrónicamente se encargan de la refrigeración para conseguir la mayor eficiencia.

- El freno motor, líder en su categoría, combinado con el retardador automático de la transmisión, produce una potencia de frenado superior y reduce el desgaste del freno de servicio.



Otras características que prolongan el tiempo de disponibilidad son el diagnóstico a bordo de alta calidad con función de emisión en directo, interruptores estancos de estado sólido y sistema de gestión de flotas por satélite.

El chasis de aleación de acero soldado de gran resistencia y las juntas de articulación reforzadas, ofrecen mayor resistencia y durabilidad con un peso optimizado para una relación potencia/peso líder en su categoría. La menor masa de la máquina reduce el mecanismo de transmisión y la tensión estructural.

Facilidad en el manejo

Incorporando lo último en tecnología de automoción y las herramientas más avanzadas, la serie E eleva la experiencia del conductor a nuevas cotas.

Súbbase a la cabina de un dúmper articulado Bell y se sentirá como en casa. Su interior silencioso y espacioso, el puesto del conductor ubicado en una posición ergonómica y su cabina climatizada están cargados de soluciones cómodas y prácticas que aumentan la productividad, minimizan la fatiga y mejoran la experiencia del conductor. Sus líneas modernas y fluidas, según las actuales tendencias de estilo en los vehículos de transporte por carretera, ofrecen niveles de visibilidad inigualables.

Desde la pantalla de alta tecnología a todo color de 10", la interfaz de ratón para automóvil y el módulo de interruptores sellado con unidad de pantalla central, hasta el asiento con suspensión de aire, el volante inclinable/telescópico y la opción de reproductor de CD con altavoces de alta potencia, la serie E ofrece todo lo que necesitan sus conductores para rendir al máximo.

- El paquete estándar de supresión de sonido reduce de manera significativa los niveles de ruido y la fatiga del conductor.
- El control de transmisión adaptativo ajusta el acoplamiento del embrague para conseguir un cambio de marchas suave y uniforme durante la vida del vehículo.
- El asiento con suspensión de aire ajustable y con amortiguación variable, ajuste automático de la altura de acuerdo al peso del conductor, soporte neumático lumbar y cinturón de seguridad con varios puntos de sujeción, ofrece una comodidad y seguridad líderes en su categoría.

- Un sistema de climatización especialmente diseñado con rejillas de estilo automoción, mantiene los cristales despejados y la cabina confortable.
- El nuevo estilo de la máquina y las mejoras en el diseño de la cabina, que incluyen puerta de acceso totalmente acristalada y conjunto de retrovisores de alta visibilidad, proporcionan una visibilidad excepcional en todas direcciones.
- En un dúmper Bell no encontrará pedales ni palancas de retardador. La agresividad del retardador se ajusta fácilmente en el panel de interruptores. Todo lo demás es automático.



Los instrumentos fáciles de entender y los controles intuitivos están dispuestos alrededor del conductor, por lo que resultan más fáciles de ver y manejar.



Un monitor a color de 10" fácil de usar ofrece información esencial sobre el funcionamiento, advertencias de seguridad, datos de diagnóstico detallados y ajustes de las funciones del volquete.



El mando de tipo automóvil permite navegar por el menú en el monitor a color para extraer información acerca del funcionamiento y los ajustes de la máquina.



El práctico módulo de conmutación sellado permite el control de numerosas funciones para mejorar la productividad con un solo toque, incluyendo: **puesta en marcha sin llave, I-Tip, límite superior del volquete, selección de parada blanda/parada dura, agresividad del retardador y control de velocidad.**



La seguridad también es nuestro negocio

Escuchando a los usuarios y respondiendo a sus expectativas en un lugar de trabajo en cambio constante, ofrecemos un dúmper líder en cuestión de seguridad con innovaciones revolucionarias.

Funciones independientes, como la puesta en marcha sin llave, la asistencia en pendientes, la prevención antivuelco, la aplicación de aparcamiento automático (APA), la protección de giro del turbo estándar y el pesaje de la carga a bordo (OBW), siguen incluidas de forma estándar en la serie E. Para una seguridad y productividad mejoradas, la serie E incorpora un bloqueo automático del diferencial entre ejes controlado electrónicamente (IDL) que otorga al vehículo un control total de tracción (ATC) automático.

- Barandillas completas están disponibles como opción (acorde a la norma ISO 2876) para ofrecer una mejora de la seguridad al efectuar inspecciones en el motor.

- El freno de estacionamiento se acciona automáticamente cuando se selecciona el modo neutro y no es posible seleccionar el modo neutro cuando hay accionada una velocidad. La liberación del freno de estacionamiento dependiente del par (asistencia en pendientes), evita que el vehículo se vaya hacia atrás en las cuestas.

- El mejor retardador y freno motor de su categoría se accionan automáticamente cuando el conductor levanta el pie del acelerador. La

agresividad del retardador se puede ajustar fácilmente en el módulo de interruptores sellado, garantizando el máximo control de descenso en todo tipo de condiciones.

- Todos los dúmpers se pueden configurar para que suene el claxon automáticamente al arrancar el motor o al cambiar entre la marcha hacia delante y a trasera.

- El geoperimetrage múltiple en condiciones de terreno cambiantes garantiza un uso seguro de la máquina, como el control de velocidad en pendiente, los límites de velocidad en el geoperimetrage y las restricciones del volquete.



Nuestras silenciosas cabinas están certificadas contra el vuelco y la caída de objetos (ROPS/FOPS) y equipadas con un asiento del conductor con suspensión de aire. El asiento del instructor lleva un cinturón de seguridad sub-abdominal retráctil, mientras que el asiento del conductor lleva un cinturón de seguridad estándar con 3 puntos de sujeción. Ambos poseen retractores de bloqueo automático.



Una cámara trasera integrada opcional y retrovisores de alta visibilidad garantizan una visibilidad superior en todas direcciones.



Código de acceso, identidad del conductor y puesta en marcha sin llave impiden el uso no autorizado de su equipo.



El exclusivo pesaje a bordo ofrece al conductor información en tiempo real sobre la carga mientras se está cargando la máquina. También se puede activar un modo de "limitación de velocidad" si la máquina está significativamente sobrecargada.



La incorporación de un sensor de inclinación longitudinal y lateral en el vehículo evita el accionamiento del volquete si el dúmper se encuentra en una posición insegura.



El control de velocidad máxima seleccionable, para el conductor o el sitio de trabajo, permite desacelerar automáticamente el vehículo y accionar el retardador para evitar el exceso de velocidad en el lugar de trabajo.



Maximice su tiempo de actividad

La serie E está llena de funciones que la hacen tan fácil de mantener como de conducir. Dedique menos tiempo y gastos a prepararse para el trabajo y más tiempo a acabar el trabajo.

Varillas medidoras de fácil acceso, depósitos transparentes, medidores de nivel y puntos de mantenimiento agrupados hacen más rápida la rutina diaria. Filtros de cambio rápido y la baja frecuencia de mantenimiento del aceite hidráulico y del motor reducen el coste operativo diario y permiten un mayor tiempo de actividad de la máquina. Un monitor a color de 10" líder en el sector ofrece diagnóstico a bordo de la máquina, así como funciones automáticas de mantenimiento diario. Todo ello, junto con los puertos de prueba de diagnóstico, le ayudara a resolver los problemas y a tomar decisiones razonadas sobre mantenimiento en el lugar de trabajo.



Si algo va mal, el monitor de diagnóstico presenta unos códigos de servicio, junto con información adicional, para ayudarle a diagnosticar el problema.



La cabina se puede inclinar en pocos minutos sin necesidad de herramientas especiales para un práctico acceso a los componentes de la transmisión.



El centro de carga en el interior de la cabina simplifica el cambio de fusibles. Menos relés, conectores y arneses de cables significan mayor fiabilidad.



Como opción le ofrecemos un filtro de transmisión remoto que convierte la sustitución del filtro de la transmisión en una tarea rápida y limpia.



- Los controles de mantenimiento diarios automatizados se pueden realizar de manera cómoda y sencilla desde el propio puesto del conductor a través del monitor LCD a color de 10" y el controlador de pantalla sellada.

- El sistema hidráulico de detección de carga ha sido diseñado pensando en la sencillez, pero manteniendo al mismo tiempo la eficacia. Menos componentes para una mayor fiabilidad y facilidad de mantenimiento.

- Baja frecuencia de cambio del aceite hidráulico y de transmisión del motor para un mayor tiempo de actividad y menor coste operativo.

- Los desagües ecológicos disponibles permiten el cambio rápido sin ningún derrame.

- Su Centro de Servicio Bell dispone de los componentes y el respaldo que usted necesita para mantener su productividad y le ofrece una gran variedad de programas de mantenimiento preventivo y asistencia para ayudarle a controlar sus costes.



Depósitos de líquido transparentes y sus medidores de nivel le permiten comprobar el nivel de líquidos de un vistazo.



Puertos de diagnóstico fácilmente accesibles permiten a los técnicos localizar los problemas con mayor rapidez.



El banco de lubricación centralizado pone a su alcance los puntos de engrase de difícil acceso.



El esquema de la guía de mantenimiento recomendado, práctico y fácil de entender, detalla el control y las acciones diarias (e.g. engrasado).

Bienvenido a la ...

familia **BELL**

"Encienda y conectese a nuestras soluciones integrales para nuestros clientes!"

INICIO

A través de nuestro lema vital

"Máquinas fuertes y fiables, servicio fuerte y fiable"

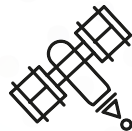
ofrecemos equipamientos y productos de servicio posventa excepcionales, porque queremos que su experiencia de compra sea realmente afortunada.



PONIÉNDOLE EN MARCHA PARA EL ÉXITO



FORMACIÓN



ANÁLISIS DE LUBRICANTES



CONTRATO DE MANTENIMIENTO



GARANTÍA EXTENDIDA



FLEETM@TIC®



PROTEGIENDO SUS ACTIVOS



MANTENIENDO SU MÁQUINA EN FUNCIONAMIENTO

LUBRICANTES

REPUESTOS

KITS DE MANTENIMIENTO

APOYO TÉCNICO

HERRAMIENTAS ESPECIALES

PUNTOS DE VENTA BELL



COMPONENTES REACONDICIONADOS



EQUIPOS SEMINUEVOS

APORTÁNDOLE VALOR AÑADIDO, UNA VIDA MÁS LARGA

APOYÁNDOLE EN CADA PASO DE SU EXPERIENCIA DE COMPRA EN BELL

Una supervisión de flotas más inteligente



Tecnología de vanguardia que le ayuda a supervisar su flota de manera más inteligente, proporcionándole datos de operación, producción y diagnóstico precisos y actualizados

La clave para una flota productiva y rentable se encuentra en la capacidad de monitorizar y supervisar sus máquinas y conductores de manera eficiente. Los datos operativos de las máquinas son procesados y recopilados generando estadísticas útiles sobre la producción y el rendimiento, que se pueden consultar a través de la página web Fleetm@tic® de Bell. Estos informes se automatizan y se le envían directamente a usted por correo electrónico. Los dos paquetes de supervisión que ofrecemos son:

- **El Paquete Classic** le ofrece información suficiente para que tenga un buen conocimiento de cómo está funcionando su máquina en cada turno que se utiliza. Este paquete se incluye de forma estándar con la máquina durante 2 años.
- **El paquete Premium** está creado pensando en aquellos clientes que precisan conocer todos los detalles sobre el funcionamiento de su máquina. Con este paquete ofrecemos información similar a la del Paquete Classic, pero por cada ciclo con y sin carga. Se ofrece además un seguimiento en directo, minuto a minuto, en la página web Fleetm@tic®.

Fleetm@tic®:

- Maximiza la productividad
- Genera informes de utilización de las máquinas
- Identifica los requerimientos de formación de los operadores
- Planificación proactiva del mantenimiento
- Recibe códigos de error de la máquina y sugiere procedimientos para la solución de problemas.
- Protege las inversiones.
- Recibe datos geoespaciales en tiempo real.



BI8E Dúmperes Articulados

MOTOR

Fabricante
Mercedes Benz

Modelo
OM924LA

Configuración
6 en línea, con turbocompresor y refrigerador interno

Potencia bruta
160 kW (214 hp) @ 2 200 rpm

Potencia neta
152 kW (204 hp) @ 2 200 rpm

Par bruto
810 Nm (597 lbft) @ 1 200 -1 600 rpm

Cilindrada
4,80 litros (293 cu.in)

Freno auxiliar
Freno con válvula de escape
Freno de válvulas del motor

Capacidad del depósito de combustible
195 litros (53 US gal)

Certificaciones
OM924LA cumple normas de emisiones Euro III

TRANSMISIÓN

Fabricante
Allison

Modelo
Estándar sin Retardador: 3000P ORS
Opcional del Retardador: 3000PR ORS

Configuración
Transmisión planetaria totalmente automática con retardador integrado.

Estructura
Instalada en el motor

Estructura de engranajes
Engranajes planetarios de acoplamiento constante, accionados por el embrague.

Marchas
6 marchas hacia delante, 1 marcha atrás

Tipo de embrague
Multidisco de accionamiento hidráulico

Tipo de control
Electrónico

Control del par
Hidrodinámico con bloqueo en todas las marchas

CAJA DE DISTRIBUCIÓN

Fabricante
Kessler

Serie
W1400

Estructura
Montaje remoto

Disposición de las marchas
Tres engranajes helicoidales en línea

Diferencial de salida
Diferencial proporcional 33/67 entre ejes. Bloqueo automático del diferencial entre ejes.

AXLES

Fabricante
Bell

Modelo
15T

Diferencial
Diferencial de deslizamiento limitado de alta actividad con engranajes cónicos en espiral.

Transmisión final
Planetaria con exterior de alto rendimiento en todos los ejes

SISTEMA DE FRENO

Freno de servicio
Frenos de disco húmedos de accionamiento totalmente hidráulico con doble circuito y 8 calibradores (4 delanteros, 2 centrales, 2 traseros).

Fuerza de frenado máxima:
244 kN (54 720 lbf)

Estacionamiento y emergencia
Disco instalado en la transmisión, liberado por aire y accionado por muelle.

Fuerza de frenado máxima:
182 kN (40 802 lbf)

Freno auxiliar
Freno motor automático Retardador de transmisión hidrodinámico, integrado, ajustable y automático. Dependiente de la velocidad del eje de salida.

Potencia total de retardación
99kW (133 hp) Continua sin retardador.
144kW (193 hp) Continua retardador.
99kW (133 hp) Máxima sin retardador.
505kW (677 hp) Máxima retardador.

RUEDAS

Tipo
Radiales para movimiento de tierras

Neumáticos
20.5 R 25

SUSPENSIÓN DELANTERA

Estructura en forma de A adelantada semi-independiente apoyada en puntales de suspensión hidroneumática.

SUSPENSIÓN TRASERA

Balancines giratorios con bloques de suspensión de goma laminados.

SISTEMA HIDRÁULICO

Sistema de detección de carga completa al servicio de las funciones de dirección prioritaria, vaciado del volquete y frenado. Bomba de dirección de emergencia de detección de carga accionada por el movimiento, integrada en el sistema principal.

Tipo de bomba
Pistón de detección de carga de desplazamiento variable

Flujo
155 l/min (41,5 gal/min)

Presión
27 MPa (3 915 psi)

Filtro
5 micras

SISTEMA DE DIRECCIÓN

Cilindros de acción doble con bomba de dirección de emergencia accionada por el movimiento.

Giros de un tope al otro
4,32

Ángulo de dirección
45°

SISTEMA DE DESCARGA

Cilindros de acción doble con bomba de dirección de emergencia accionada por el movimiento.

Tiempo de elevación
14,5 s

Tiempo de descenso
5,5 s

Ángulo de inclinación
70° estándar o cualquier ángulo menor programable

SISTEMA NEUMÁTICO

Secador de aire con calentador y válvula de descarga integrada al servicio del freno de estacionamiento y las funciones auxiliares.

Presión del sistema
810 kPa (117 psi)

SISTEMA ELÉCTRICO

Tensión
24 V

Tipo de batería
Dos con separador de vidrio absorbente

Capacidad de la batería
2 X 75 Ah

Capacidad del alternador
28V 80A

VELOCIDADES DEL VEHÍCULO

1st	11 km/h	7 mph
2nd	20 km/h	12 mph
3rd	27 km/h	17 mph
4th	38 km/h	24 mph
5th	50 km/h	31 mph
6th	50 km/h	31 mph
R	7 km/h	4 mph

CABINA

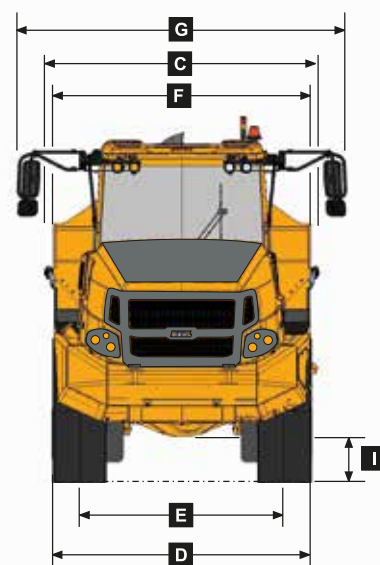
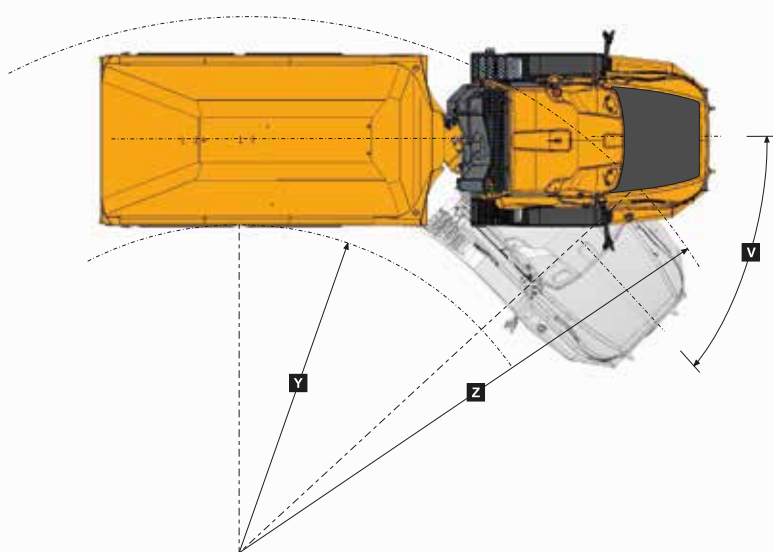
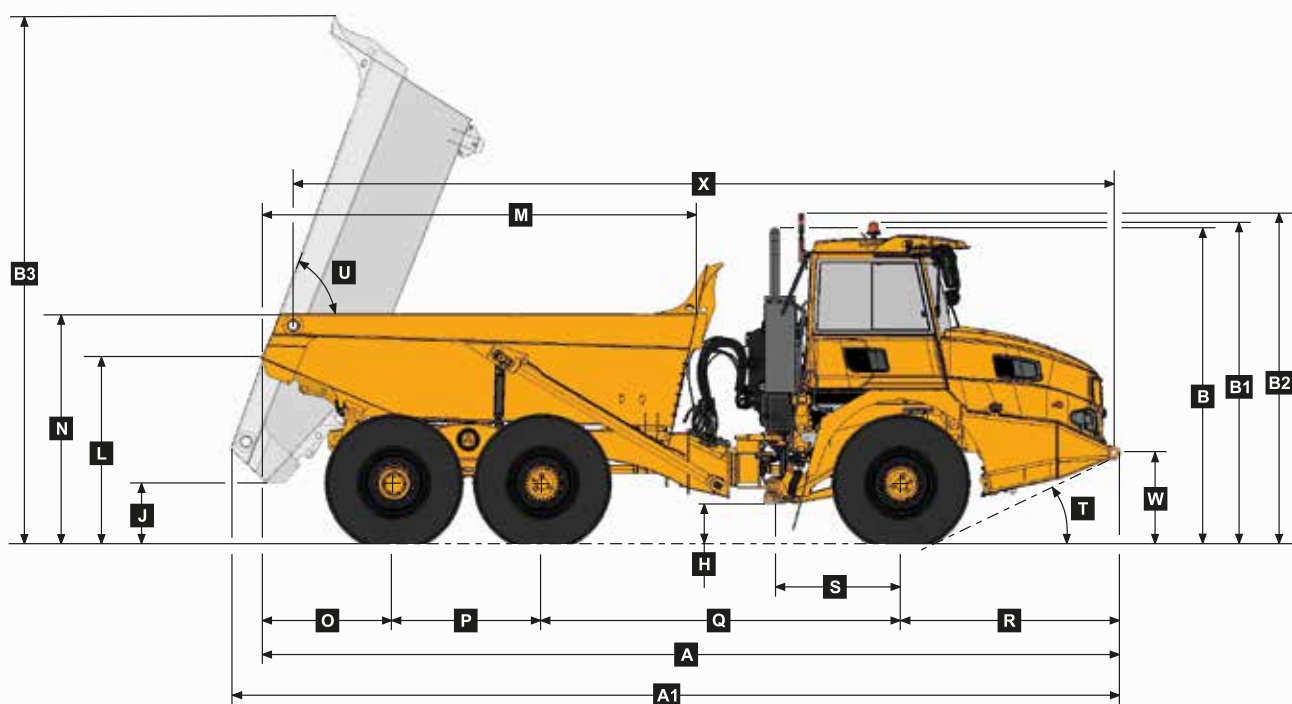
Certificada contra el vuelco y la caída de objetos, nivel de sonido interno de 71 dBA conforme a la norma ISO 6396.

Capacidad de carga y presión sobre el suelo

PESOS OPERATIVOS				PRESIÓN SOBRE EL SUELO		CAPACIDAD DE CARGA		PESO DE LAS OPCIONES	
SIN CARGA*		CON CARGA*		CON CARGA (Sin hundimiento)		CAJA	m ³ (yd ³)		kg (lb)
Tare	kg (lb)**	ISO 6016	kg (lb)***	20.5 R 25	kPa (Psi)	Capacidad rasa	9 (11)	Revestimiento	
Delantero	7 770 (17 130)	Delantero	9 840 (21 693)	Delantero	223 (32)	Capacidad SAE 2:1	11 (14,5)	de la caja	811 (1 788)
Central	3 760 (8 289)	Central	11 730 (25 860)	Central	299 (43)	Capacidad SAE 1:1	13,5 (17,5)	Juego de ruedas	
Trasero	3 350 (7 385)	Trasero	11 540 (25 441)	Trasero	299 (43)			adicional	355 (783)
Total	14 870 (32 783)	Total	33 110 (72 995)	CON CARGA (Hundimiento del 15%)		Carga nominal	18 000 kg (39 683 lbs)		
ISO 6016	kg (lb)***			20.5 R 25	kPa (Psi)				
Delantero	8 040 (17 725)			Delantero	204 (30)				
Central	3 740 (8 245)			Central	246 (36)				
Trasero	3 330 (7 341)			Trasero	246 (36)				
Total	15 110 (33 312)								

*Tenga en cuenta que la carga del eje citado es para la configuración más ligera de la máquina. La adición de opciones agregará a la carga. ** Sin combustible, sin operador. *** Lleno de combustible y con operador

Dimensiones

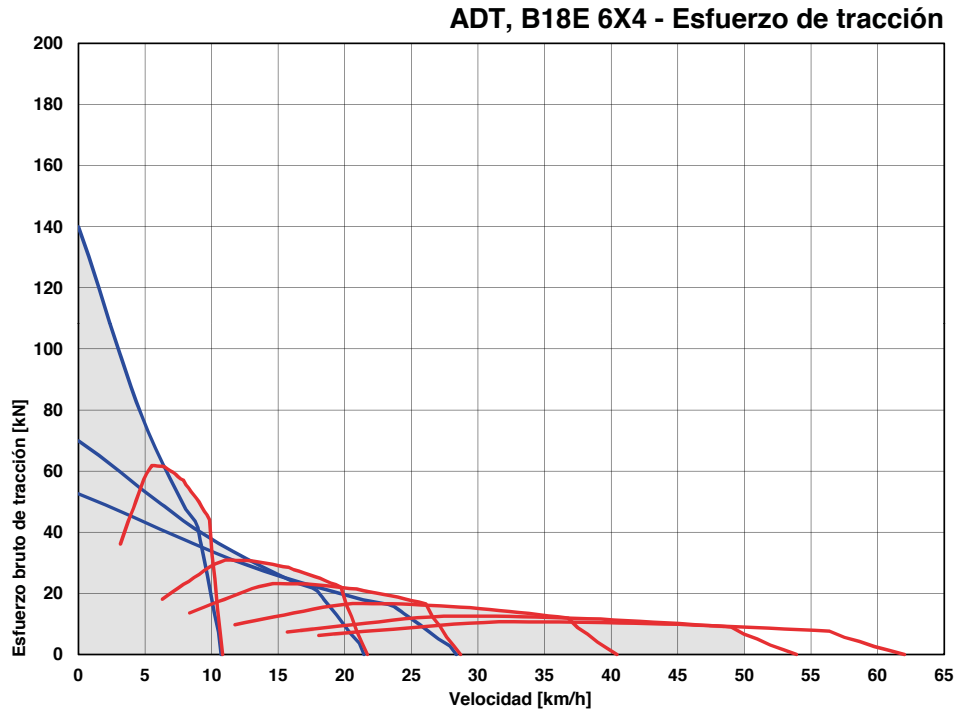
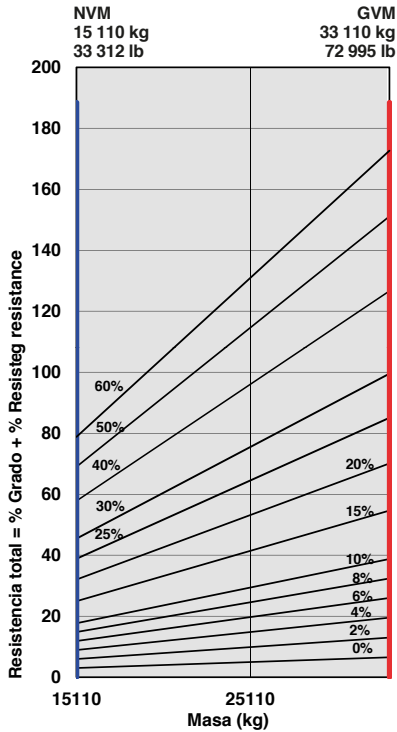


Dimensiones de la Máquina

A	Longitud - Posición de transporte	9 271 mm	L	Altura punta trasera del volquete - Pos. de transporte	2 060 mm
A1	Longitud - Volquete totalmente extendido	9 573 mm	M	Longitud del volquete	4 709 mm
B	Altura - Posición de transporte	3 454 mm	N	Altura del volquete con carga	2 533 mm
B1	Altura - Con faro giratorio	3 595 mm	O	Centro del eje trasero al final del volquete	1 449 mm
B2	Altura - Con luz de carga	3 689 mm	P	Centro del eje intermedio al centro del eje delantero	1 600 mm
B3	Altura del volquete - Totalmente extendido	5 743 mm	Q	Centro del eje intermedio al centro del eje delantero	3 865 mm
C	Anchura guardabarros a guardabarros	2 568 mm	R	Centro del eje delantero al frente de la máquina	2 357 mm
D	Anchura llanta a llanta - 20.5R25	2 550 mm	S	Centro del eje delantero al centro de la articulación	1 361 mm
E	Anchura de los neumáticos - 20.5R25	2 022 mm	T	Ángulo de aproximación	26°
F	Anchura del volquete	2 540 mm	U	Ángulo máximo del volquete	70°
G	Anchura entre espejos - Operativo	3 260 mm	V	Ángulo máximo de articulación	45°
H	Distancia al suelo - Articulación	479 mm	W	Altura de la conexión de elevación frontal	1 028 mm
I	Distancia al suelo - Eje frontal	444 mm	X	Conexiones de elevación frontal a trasera	8 845 mm
J	Distancia al suelo - Volquete extendido	704 mm	Y	Radio de giro interior - 20.5R25	3 954 mm
K	Distancia al suelo - Bajo la barra	N/A	Z	Radio de giro exterior - 20.5R25	7 309 mm

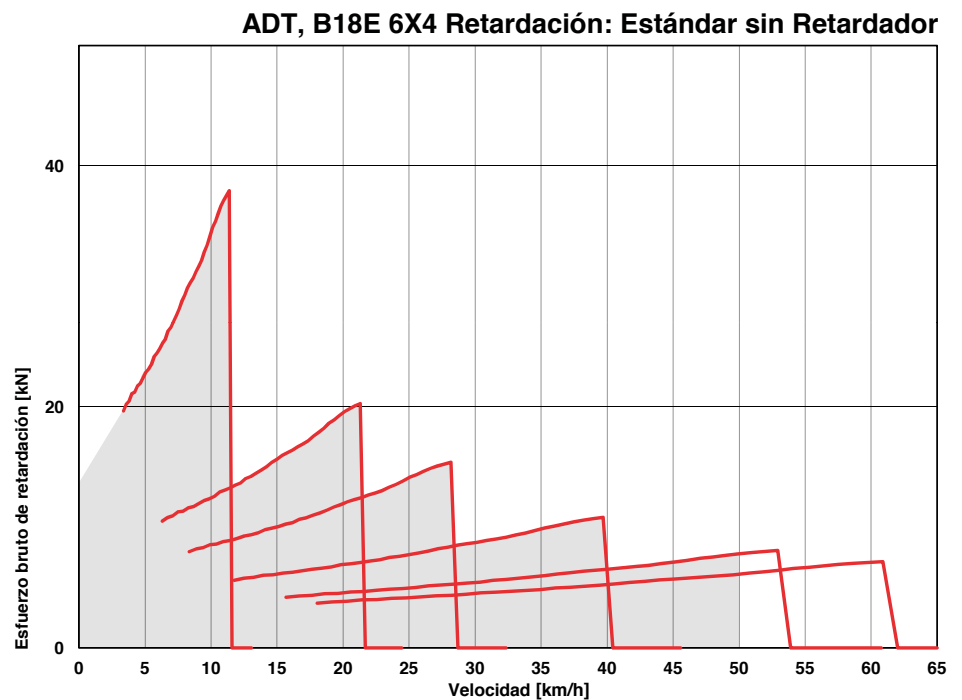
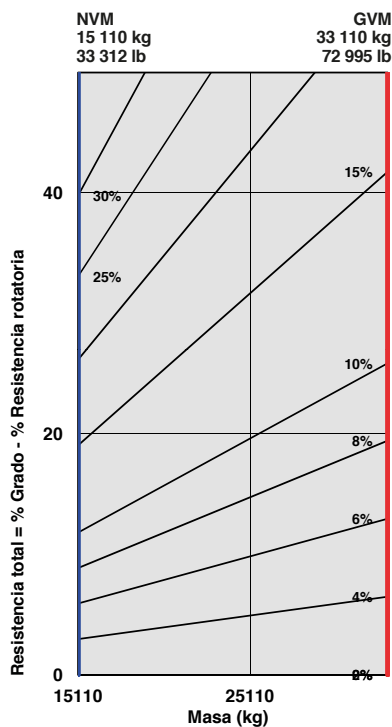
Capacidad de Subida / Esfuerzo de tracción

1. Determine la resistencia a la tracción buscando la intersección entre la línea de masa del vehículo y la línea de pendiente.
NOTA: El cuadro y la línea de pendiente parten de una resistencia al avance típica del 2%.
2. Desde esa intersección, siga recto hacia la derecha pasando de un cuadro a otro hasta que la línea corte la curva del coeficiente de tracción.
3. Siga hacia abajo desde ese punto para ver la velocidad máxima alcanzada con esa resistencia a la tracción.



Retardación

1. Determine la fuerza de retardación requerida buscando la intersección de la línea de masa del vehículo.
 2. Desde esa intersección, siga recto hacia la derecha pasando de un cuadro a otro hasta que la línea corte la curva.
 3. Siga hacia abajo desde ese punto para ver la velocidad máxima.
- NOTA: El cuadro parte de una resistencia al avance típica del 2%.



B25E 6x4 Supertruck Dúmperes Articulados

MOTOR

Fabricante
Mercedes Benz

Modelo
OM936LA

Configuración
6 en línea, con turbocompresor y refrigerador interno

Potencia bruta
205 kW (275 hp) @ 2 200 rpm

Potencia neta
198 kW (265 hp) @ 2 200 rpm

Par bruto
1 100 Nm (811 lbft) @ 1 200 - 1 600 rpm

Cilindrada
6,37 litros (389 cu.in)

Freno auxiliar
Freno con válvula de escape
Freno de válvulas del motor

Capacidad del depósito de combustible
379 litros (100 US gal)

Certificación
OM906LA cumple la normativa sobre emisiones de Stage II / EPA Tier 2 de la UE.

TRANSMISIÓN

Fabricante
Allison

Modelo
3500PR ORS

Configuración
Transmisión planetaria totalmente automática con retardador integrado.

Estructura
Instalada en el motor

Disposición de las marchas
Engranajes planetarios de acoplamiento constante, accionados por el embrague.

Marchas
6 marchas hacia delante, 1 marcha atrás

Tipo de embrague
Multidisco de accionamiento hidráulico

Tipo de control
Electrónico

Control del par
Hidrodinámico con bloqueo en todas las marchas

CAJA DE TRANSFERENCIA

Fabricante
Kessler

Modelo
W1400

Estructura
Montaje remoto

Disposición de las marchas
Tres engranajes helicoidales en línea

Diferencial de salida
Diferencial proporcional 33/67 entre ejes. Bloqueo automático del diferencial entre ejes.

EJES

Fabricante
Bell

Modelo
15T

Diferencial
Diferencial de deslizamiento limitado de alta actividad con engranajes cónicos en espiral.

Transmisión final
Planetaria con exterior de alto rendimiento en todos los ejes

SISTEMA DE FRENO

Freno de servicio
Frenos de disco húmedos de accionamiento totalmente hidráulico con doble circuito y 8 calibradores (4 delanteros, 2 centrales, 2 traseros).

Fuerza de frenado máxima:
194 kN (43 613 lbf)

Estacionamiento y emergencia
Disco instalado en la transmisión, liberado por aire y accionado por muelle.

Fuerza de frenado máxima:
170 kN (38 217 lbf)

Freno auxiliar
Freno motor automático Retardador de transmisión hidrodinámico, integrado, ajustable y automático. Dependiente de la velocidad del eje de salida.

Potencia total de retardación
Continua: 250 kW (335 hp).
Máxima: 539 kW (723 hp).

RUEDAS

Tipo
Radiales para movimiento de tierras

Neumáticos
20.5 R 25

SUSPENSIÓN DELANTERA

Estructura en forma de A adelantada semi-independiente apoyada en puntales de suspensión hidroneumática.

SUSPENSIÓN TRASERA

Balancines giratorios con bloques de suspensión de goma laminados.

SISTEMA HIDRÁULICO

Sistema de detección de carga completa al servicio de las funciones de dirección prioritaria, vaciado del volquete y frenado. Bomba de dirección de emergencia de detección de carga accionada por el movimiento, integrada en el sistema principal.

Tipo de bomba
Pistón de detección de carga de desplazamiento variable

Flujo
165 l/min (44 gal/min)

Presión
28 Mpa (4 061 psi)

Filtro
5 micras

SISTEMA DE DIRECCIÓN

Cilindros de acción doble con bomba de dirección de emergencia accionada por el movimiento.

Giros de un tope al otro
4.1

Ángulo de dirección
45°

SISTEMA DE DESCARGA

Cilindros de acción doble con bomba de dirección de emergencia accionada por el movimiento.

Tiempo de elevación
14 s

Tiempo de descenso
7 s

Ángulo de inclinación
70° estándar o cualquier ángulo menor programable

SISTEMA NEUMÁTICO

Secador de aire con calentador y válvula de descarga integrada al servicio del freno de estacionamiento y las funciones auxiliares.

Presión del sistema
810 kPa (117 psi)

SISTEMA ELÉCTRICO

Tensión
24 V

Tipo de batería
Dos con separador de vidrio absorbente

Capacidad de la batería
2 X 75 Ah

Capacidad del alternador
28V 80A

VELOCIDADES DEL VEHÍCULO

	km/h	mph
1º	9	6
2º	18	11
3º	27	17
4º	41	25
5º	50	31
6º	50	31
Marcha atrás	8	5

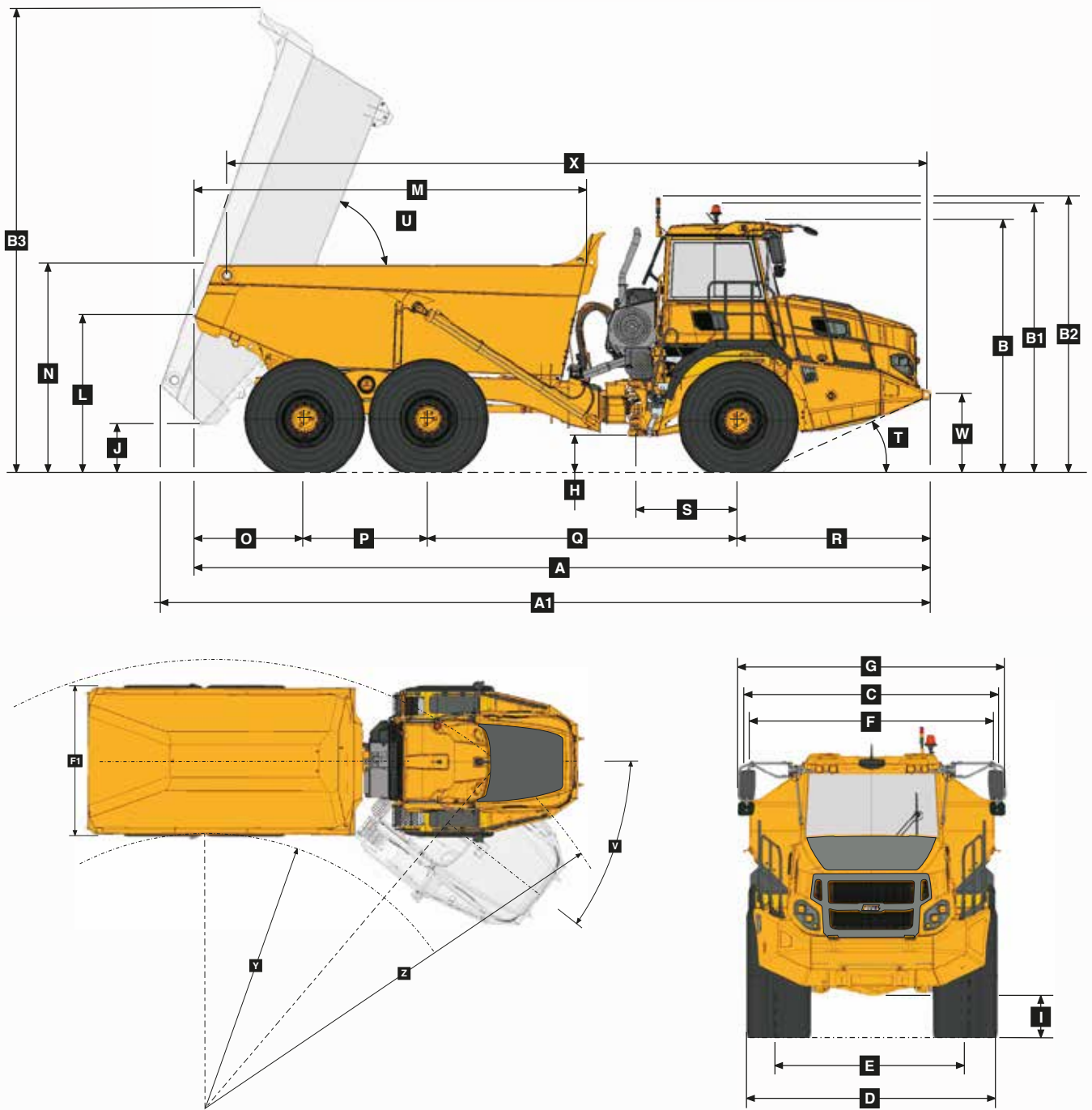
CAB

Certificada contra el vuelco y la caída de objetos, nivel de sonido interno de 72 dBA conforme a la norma ISO 6396.

Capacidad de carga y presión sobre el suelo

PESOS OPERATIVOS		PRESIÓN SOBRE EL SUELO		CAPACIDAD DE CARGA		PESO DE LAS OPCIONES	
SIN CARGA	kg (lb)	CON CARGA (Sin hundimiento)		CAJA	m³ (yd³)		
		20.5 R 25	kPa (Psi)	Capacidad rasa	12 (15,7)	Juego de ruedas	
Delantero	9 640 (21 253)	Delantero	305 (44)	Capacidad SAE 2:1	15 (19,5)	adicional	370 (816)
Central	4 190 (9 237)	Central	355 (51)	Capacidad SAE 1:1	18 (23,5)		
Trasero	3 930 (8 664)	Trasero	355 (51)				
Total	17 760 (39 154)			Carga nominal	24 000 kg (52 911 lbs)		
CON CARGA	kg (lb)	CON CARGA (Hundimiento del 15%)					
		20.5 R 25	kPa (Psi)				
Delantero	12 370 (27 271)	Delantero	258 (37)				
Central	14 760 (32 540)	Central	301 (44)				
Trasero	14 630 (32 254)	Trasero	301 (44)				
Total	41 760 (92 065)						

Dimensiones

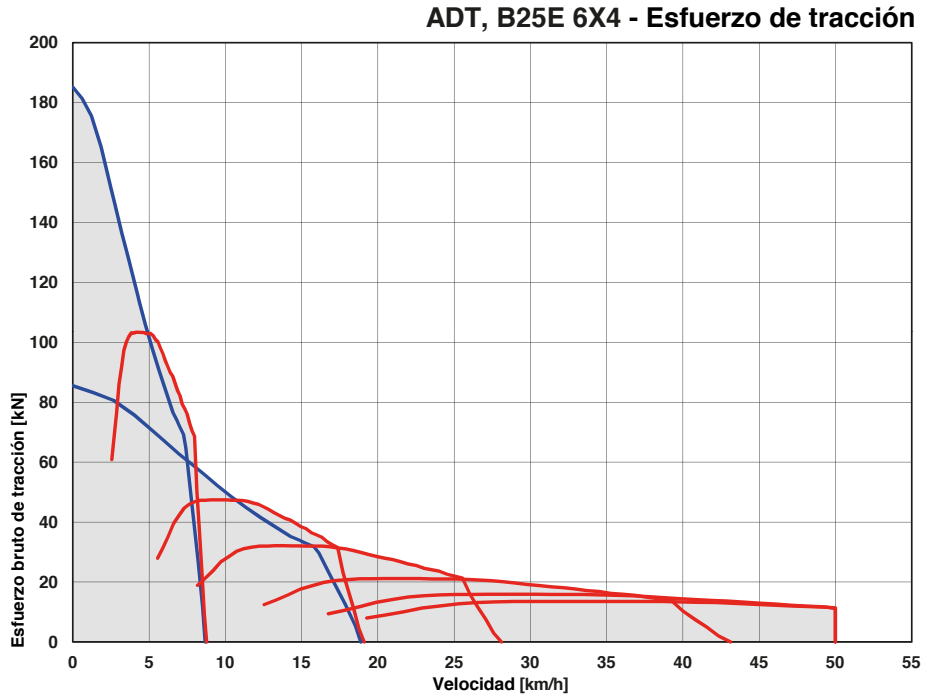
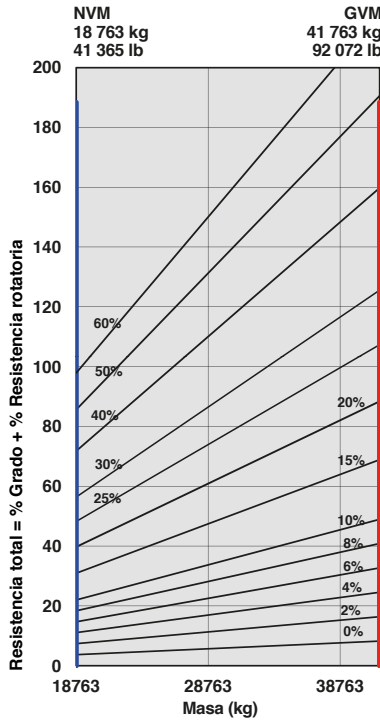


Dimensiones de la Máquina

A	Longitud - Posición de transporte	9 953 mm	L	Altura punta trasera del volquete - Pos. de transporte	2 116 mm
A1	Longitud - Volquete totalmente extendido	10 311 mm	M	Longitud del volquete	5 272 mm
B	Altura - Posición de transporte	3 373 mm	N	Altura del volquete con carga	2 703 mm
B1	Altura - Con faro giratorio	3 598 mm	O	Centro del eje trasero al final del volquete	1 500 mm
B2	Altura - Con luz de carga	3 693 mm	P	Centro del eje intermedio al centro del eje delantero	1 670 mm
B3	Altura del volquete - Totalmente extendido	6 198 mm	Q	Centro del eje intermedio al centro del eje delantero	4 181 mm
C	Anchura guardabarros a guardabarros	2 985 mm	R	Centro del eje delantero al frente de la máquina	2 602 mm
D	Anchura llanta a llanta - 20.5R25	2 550 mm	S	Centro del eje delantero al centro de la articulación	1 362 mm
E	Anchura de los neumáticos - 20.5R25	2 022 mm	T	Ángulo de aproximación	24°
F	Anchura del volquete	2 540 mm	U	Ángulo máximo del volquete	70°
G	Anchura entre espejos - Operativo	3 260 mm	V	Ángulo máximo de articulación	45°
H	Distancia al suelo - Articulación	490 mm	W	Altura de la conexión de elevación frontal	1 024 mm
I	Distancia al suelo - Eje frontal	435 mm	X	Conexiones de elevación frontal a trasera	9 477 mm
J	Distancia al suelo - Volquete extendido	615 mm	Y	Radio de giro interior - 20.5R25	4 155 mm
K	Distancia al suelo - Bajo la barra	N/A	Z	Radio de giro exterior - 20.5R25	7 955 mm

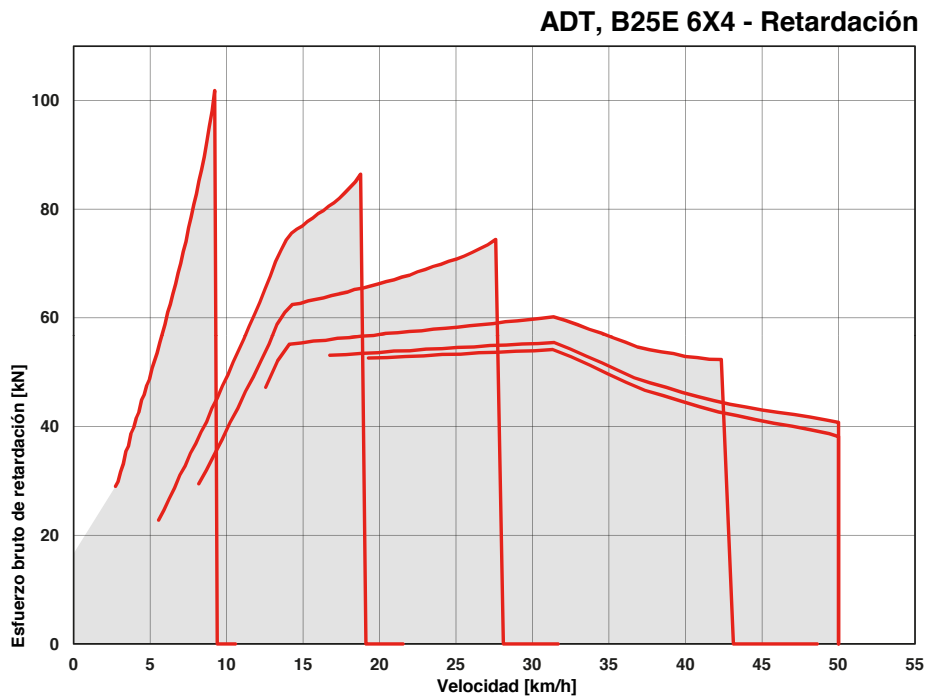
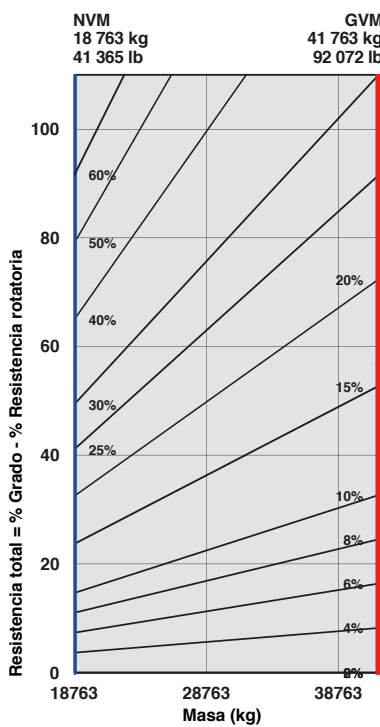
Capacidad de Subida / Esfuerzo de tracción

1. Determine la resistencia a la tracción buscando la intersección entre la línea de masa del vehículo y la línea de pendiente.
NOTA: El cuadro y la línea de pendiente parten de una resistencia al avance típica del 2%.
2. Desde esa intersección, siga recto hacia la derecha pasando de un cuadro a otro hasta que la línea corte la curva del coeficiente de tracción.
3. Siga hacia abajo desde ese punto para ver la velocidad máxima alcanzada con esa resistencia a la tracción.



Retardación

1. Determine la fuerza de retardación requerida buscando la intersección de la línea de masa del vehículo.
 2. Desde esa intersección, siga recto hacia la derecha pasando de un cuadro a otro hasta que la línea corte la curva.
 3. Siga hacia abajo desde ese punto para ver la velocidad máxima.
- NOTA: El cuadro parte de una resistencia al avance típica del 2%.



B25E Dúmperes Articulados

MOTOR

Fabricante
Mercedes Benz

Modelo
OM936LA

Configuración
6 en línea, con turbocompresor y refrigerador interno

Potencia bruta
205 kW (275 hp) @ 2 200 rpm

Potencia neta
198 kW (265 hp) @ 2 200 rpm

Par Bruto
1 100 Nm (811 lbft) @ 1 200 - 1 600 rpm

Cilindrada
6,37 litros (389 cu.in)

Freno auxiliar
Freno con válvula de escape
Freno de válvulas del motor

Capacidad del depósito de combustible
379 litros (100 US gal)

Certificación
OM906LA cumple la normativa sobre emisiones de Stage II / EPA Tier 2 de la UE.

TRANSMISIÓN

Fabricante
Allison

Modelo
3500PR ORS

Configuración
Transmisión planetaria totalmente automática con retardador integrado.

Estructura
Instalada en el motor

Disposición de las marchas
Engranajes planetarios de acoplamiento constante, accionados por el embrague.

Marchas
6 marchas hacia delante, 1 marcha atrás

Tipo de embrague
Multidisco de accionamiento hidráulico

Tipo de control
Electrónico

Control del par
Hidrodinámico con bloqueo en todas las marchas

CAJA DE TRANSFERENCIA

Fabricante
Kessler

Modelo
W1400

Estructura
Montaje remoto

Disposición de las marchas
Tres engranajes helicoidales en línea

Diferencial de salida
Diferencial proporcional 33/67 entre ejes. Bloqueo automático del diferencial entre ejes.

EJES

Fabricante
Bell

Modelo
15T

Diferencial
Diferencial de deslizamiento limitado de alta actividad con engranajes cónicos en espiral.

Transmisión final
Planetaria con exterior de alto rendimiento en todos los ejes

SISTEMA DE FRENO

Freno de servicio
Frenos de disco húmedos de accionamiento totalmente hidráulico con doble circuito y 8 calibradores (4 delanteros, 2 centrales, 2 traseros).

Fuerza de frenado máxima:
184 kN (41 400 lbf)

Estacionamiento y emergencia
Disco instalado en la transmisión, liberado por aire y accionado por muelle.

Fuerza de frenado máxima:
195 kN (43 900 lbf)

Freno auxiliar
Freno motor automático. Retardador de transmisión hidrodinámico, integrado, ajustable y automático. Dependiente de la velocidad del eje de salida.

Potencia total de retardación
Continua: 250kW (335 hp).
Máxima: 539 kW (723 hp).

RUEDAS

Tipo
Radiales para movimiento de tierras

Neumáticos
23.5 R 25

SUSPENSIÓN DELANTERA

Estructura en forma de A adelantada semi-independiente apoyada en puntales de suspensión hidroneumática.

SUSPENSIÓN TRASERA

Balancines giratorios con bloques de suspensión de goma laminados.

SISTEMA HIDRÁULICO

Sistema de detección de carga completa al servicio de las funciones de dirección prioritaria, vaciado del volquete y frenado. Bomba de dirección de emergencia de detección de carga accionada por el movimiento, integrada en el sistema principal.

Tipo de bomba
Pistón de detección de carga de desplazamiento variable

Flujo
165 l/min (44 gal/min)

Presión
28 Mpa (4 061 psi)

Filtro
5 micras

SISTEMA DE DIRECCIÓN

Cilindros de acción doble con bomba de dirección de emergencia accionada por el movimiento.

Giros de un tope al otro
4,1

Ángulo de dirección
45°

SISTEMA DE DESCARGA

Cilindros de acción doble con bomba de dirección de emergencia accionada por el movimiento.

Tiempo de elevación
14 s

Tiempo de descenso
7 s

Ángulo de inclinación
70° estándar o cualquier ángulo menor programable

SISTEMA NEUMÁTICO

Secador de aire con calentador y válvula de descarga integrada al servicio del freno de estacionamiento y las funciones auxiliares.

Presión del sistema
810 kPa (117 psi)

SISTEMA ELÉCTRICO

Tensión
24 V

Tipo de batería
Dos con separador de vidrio absorbente

Capacidad de la batería
2 X 75 Ah

Capacidad del alternador
28 V 80 A

VELOCIDADES DEL VEHÍCULO

	km/h	mph
1º	7	4
2º	15	9
3º	23	14
4º	35	22
5º	47	29
6º	50	31
Marcha atrás	7	4

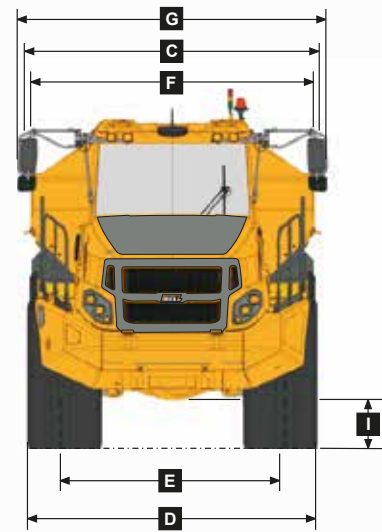
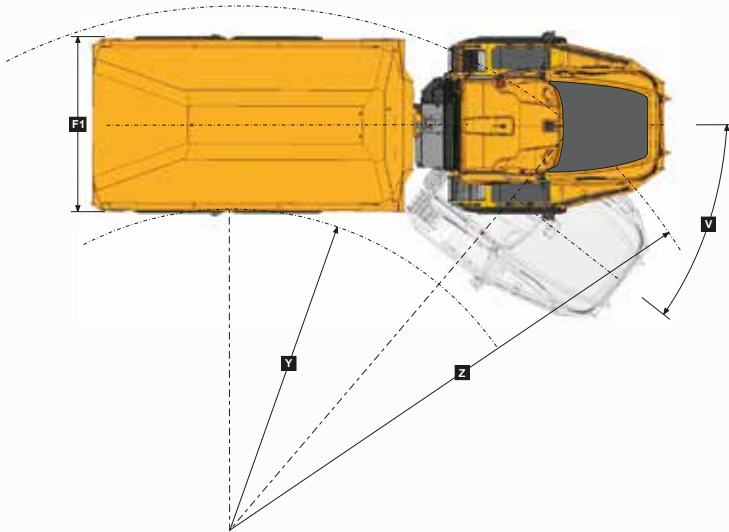
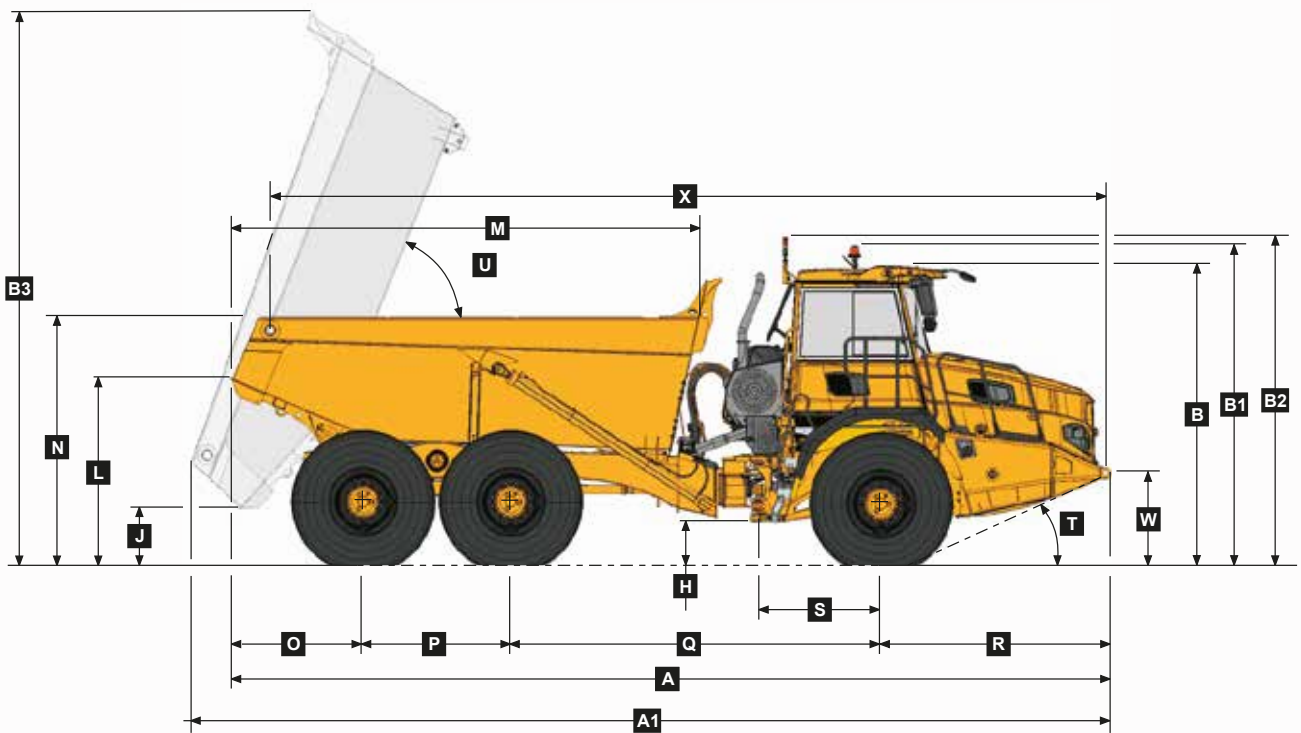
CABINA

Certificada contra el vuelco y la caída de objetos, nivel de sonido interno de 72 dBA conforme a la norma ISO 6396.

Capacidad de carga y presión sobre el suelo

PESOS OPERATIVOS		PRESIÓN SOBRE EL SUELO		CAPACIDAD DE CARGA		PESO DE LAS OPCIONES	
SIN CARGA	kg (lb)	CON CARGA (Sin hundimiento)		CAJA	m³ (yd³)	kg (lb)	
Delantero	9 740 (21 473)	23.5 R 25	kPa (Psi)	Capacidad rasa	12 (15,7)	Revestimiento del volquete	1 050 (2 314)
Central	4 605 (10 152)	Delantero	244 (35)	Capacidad SAE 2:1	15 (19,5)	Portón trasero	769 (1 695)
Trasero	4 565 (10 064)	Central	336 (49)	Capacidad SAE 1:1	18 (23,5)	Juego de ruedas adicional (23.5 R 25)	565 (1 246)
Total	18 910 (41 689)	Trasero	336 (49)	Capacidad SAE 2:1 con portón	15,5 (20,3)		
CON CARGA	kg (lb)	CON CARGA (Hundimiento del 15%)					
Delantero	12 480 (27 514)	23.5 R 25	kPa (Psi)	Carga nominal	24 000 kg		
Central	15 235 (33 587)	Delantero	225 (33)		(52 911 lbs)		
Trasero	15 195 (33 499)	Central	279 (41)				
Total	42 910 (94 600)	Trasero	279 (41)				

Dimensiones

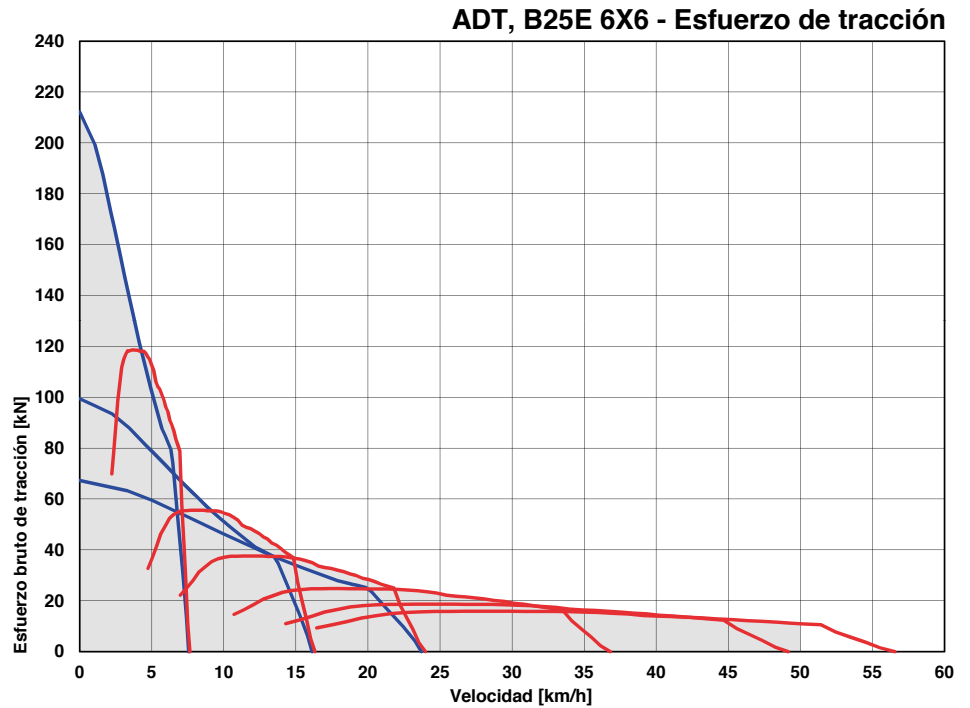
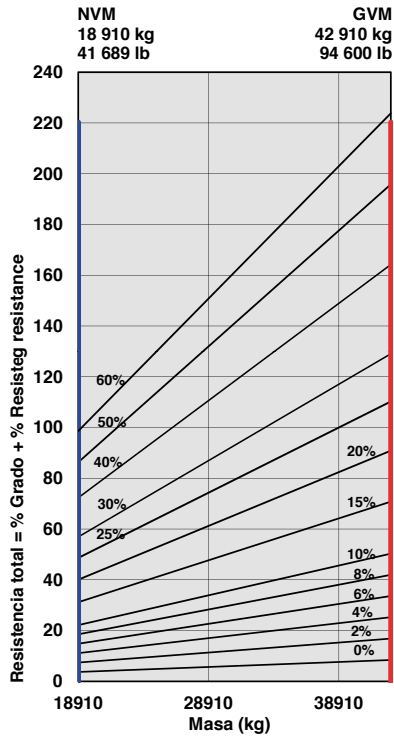


Dimensiones de la Máquina

A	Longitud - Posición de transporte	9 953 mm (32 ft. 7 in.)	L	Altura punta trasera del volquete - Pos. de transporte	2 176 mm (7 ft. 1 in.)
A1	Longitud - Volquete totalmente extendido	10 311 mm (33 ft. 9 in.)	M	Longitud del volquete	5 272 mm (17 ft. 3 in.)
B	Altura - Posición de transporte	3 426 mm (11 ft. 2 in.)	N	Altura del volquete con carga	2 763 mm (9 ft.)
B1	Altura - Con faro giratorio	3 661 mm (12 ft.)	O	Centro del eje trasero al final del volquete	1 500 mm (4 ft. 11 in.)
B2	Altura - Con luz de carga	3 747 mm (12 ft. 3 in.)	P	Centro del eje intermedio al centro del eje delantero	1 670 mm (5 ft. 5 in.)
B3	Altura del volquete - Totalmente extendido	6 255 mm (20 ft. 6 in.)	Q	Centro del eje intermedio al centro del eje delantero	4 181 mm (13 ft. 8 in.)
C	Anchura guardabarros a guardabarros	2 985 mm (9 ft. 9 in.)	R	Centro del eje delantero al frente de la máquina	2 602 mm (8 ft. 6 in.)
D	Anchura llanta a llanta - 20.5R25	2 940 mm (9 ft. 7 in.)	S	Centro del eje delantero al centro de la articulación	1 362 mm (4 ft. 5 in.)
E	Anchura de los neumáticos - 20.5R25	2 356 mm (7 ft. 8 in.)	T	Ángulo de aproximación	25°
F	Anchura del volquete	2 700 mm (8 ft. 10 in.)	U	Ángulo máximo del volquete	70°
F1	Anchura del portón trasero	2 998 mm (9 ft. 10 in.)	V	Ángulo máximo de articulación	45°
G	Anchura entre espejos - Operativo	3 260 mm (10 ft. 8 in.)	W	Altura de la conexión de elevación frontal	1 075 mm (3 ft. 6 in.)
H	Distancia al suelo - Articulación	537 mm (21.14 in.)	X	Conexiones de elevación frontal a trasera	9 477 mm (31 ft. 1 in.)
I	Distancia al suelo - Eje frontal	488 mm (19.21 in.)	Y	Radio de giro interior - 20.5R25	4 110 mm (13 ft. 5 in.)
J	Distancia al suelo - Volquete extendido	670 mm (26.38 in.)	Z	Radio de giro exterior - 20.5R25	8 000 mm (26 ft. 2 in.)
K	Distancia al suelo - Bajo la barra	N/A			

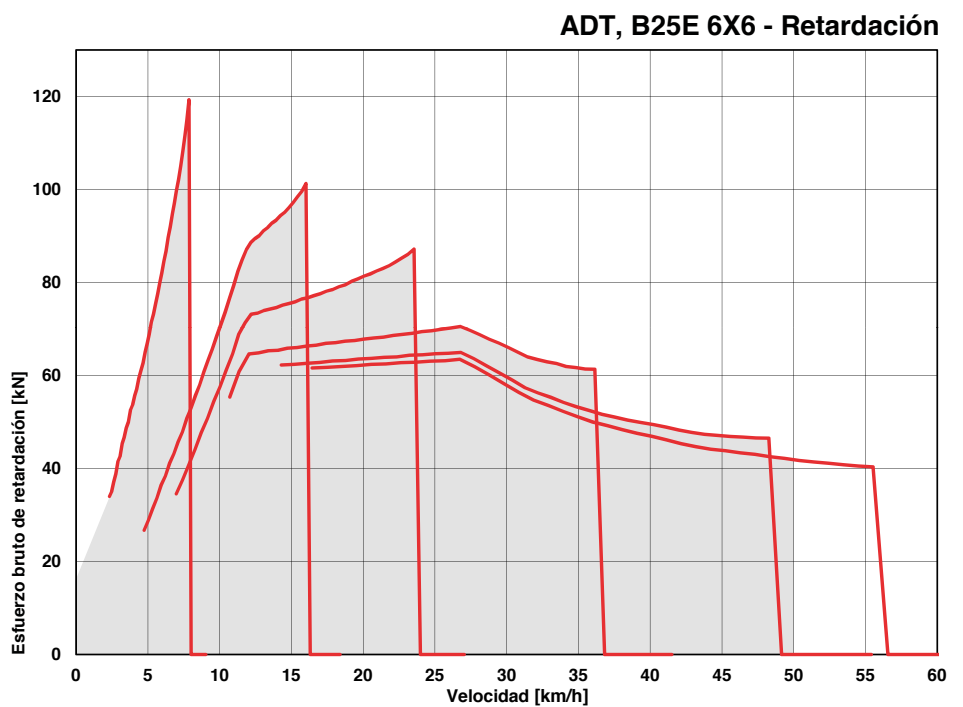
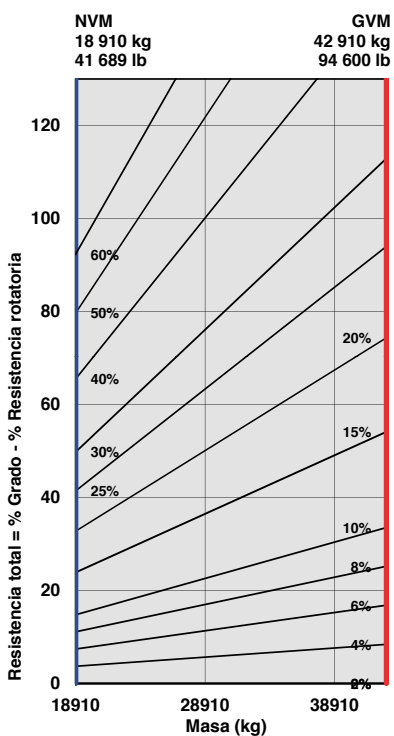
Capacidad de Subida / Esfuerzo de tracción

1. Determine la resistencia a la tracción buscando la intersección entre la línea de masa del vehículo y la línea de pendiente.
NOTA: El cuadro y la línea de pendiente parten de una resistencia al avance típica del 2%.
2. Desde esa intersección, siga recto hacia la derecha pasando de un cuadro a otro hasta que la línea corte la curva del coeficiente de tracción.
3. Siga hacia abajo desde ese punto para ver la velocidad máxima alcanzada con esa resistencia a la tracción.



Retardación

1. Determine la fuerza de retardación requerida buscando la intersección de la línea de masa del vehículo.
 2. Desde esa intersección, siga recto hacia la derecha pasando de un cuadro a otro hasta que la línea corte la curva.
 3. Siga hacia abajo desde ese punto para ver la velocidad máxima.
- NOTA: El cuadro parte de una resistencia al avance típica del 2%.



B30E Dúmperes Articulados

MOTOR

Fabricante
Mercedes Benz

Modelo
OM926LA

Configuración
6 en línea, con turbocompresor y refrigerador interno

Potencia bruta
240 kW (322 hp) @ 2 200 rpm

Potencia neta
228 kW 95% (306 hp) @ 2 200 rpm

Par Bruto
1 300 Nm (959 lbft) @ 1 200 -1 600 rpm

Cilindrada
7,2 litros (439 cu.in)

Freno auxiliar
Freno con válvula de escape
Freno de válvulas del motor

Capacidad del depósito de combustible
379 litros (100 US gal)

Certificación
OM926LA cumple la normativa sobre emisiones de Stage II / EPA Tier 2 de la UE.

TRANSMISIÓN

Fabricante
Allison

Modelo
3400P ORS

Configuración
Transmisión planetaria totalmente automática con retardador integrado.

Estructura
Instalada en el motor

Disposición de las marchas
Engranajes planetarios de acoplamiento constante, accionados por el embrague.

Marchas
6 marchas hacia delante, 1 marcha atrás

Tipo de embrague
Multidisco de accionamiento hidráulico

Tipo de control
Electrónico

Control del par
Hidrodinámico con bloqueo en todas las marchas

CAJA DE TRANSFERENCIA

Fabricante
Kessler

Modelo
W1400

Estructura
Montaje remoto

Disposición de las marchas
Tres engranajes helicoidales en línea

Diferencial de salida
Diferencial proporcional 33/67 entre ejes. Bloqueo automático del diferencial entre ejes.

EJES

Fabricante
Bell

Modelo
18T

Diferencial
Diferencial de deslizamiento limitado de alta actividad con engranajes cónicos en espiral.

Transmisión final
Planetaria exterior de alto rendimiento en todos los ejes

SISTEMA DE FRENO

Freno de servicio
Frenos de disco húmedos de accionamiento totalmente hidráulico con doble circuito en los ejes delantero, central y trasero.

Fuerza de frenado máxima:
187 kN (42 000 lbf)

Estacionamiento y emergencia
Disco instalado en la transmisión, liberado por aire y accionado por muelle.

Fuerza de frenado máxima:
251 kN (56 400 lbf)

Freno auxiliar
Freno motor automático. Retardador de transmisión hidrodinámico, integrado, ajustable y automático. Dependiente de la velocidad del eje de salida.

Potencia total de retardación
Continua: 265 kW (355 hp).
Máxima: 494 kW (662 hp).

RUEDAS

Tipo
Radiales para movimiento de tierras

Neumáticos
23.5 R 25

SUSPENSIÓN DELANTERA

Estructura en forma de A adelantada semi-independiente apoyada en puntales de suspensión hidroneumática.

SUSPENSIÓN TRASERA

Balancines giratorios con bloques de suspensión de goma laminados

SISTEMA HIDRÁULICO

Sistema de detección de carga completa al servicio de las funciones de dirección prioritaria, vaciado del volquete y frenado. Bomba de dirección de emergencia de detección de carga accionada por el movimiento, integrada en el sistema principal.

Tipo de bomba
Pistón de detección de carga de desplazamiento variable

Flujo
165 l/min (44 gal/min)

Presión
28 Mpa (4 061 psi)

Filtro
5 micras

SISTEMA DE DIRECCIÓN

Cilindros de acción doble con bomba de dirección de emergencia accionada por el movimiento.

Giros de un tope al otro
4,1

Ángulo de dirección
45°

SISTEMA DE DESCARGA

Dos cilindros de vuelco de una etapa con acción doble

Tiempo de elevación
14 s

Tiempo de descenso
7 s

Ángulo de inclinación
70° estándar o cualquier ángulo menor programable

SISTEMA NEUMÁTICO

Secador de aire con calentador y válvula de descarga integrada al servicio del freno de estacionamiento y las funciones auxiliares.

Presión del sistema
810 kPa (117 psi)

SISTEMA ELÉCTRICO

Tensión
24 V

Tipo de batería
Dos con separador de vidrio absorbente

Capacidad de la batería
2 X 75 Ah

Capacidad del alternador
28V 80A

VELOCIDADES DEL VEHÍCULO

1ª	8 km/h	5 mph
2ª	14 km/h	9 mph
3ª	20 km/h	12 mph
4ª	29 km/h	18 mph
5ª	43 km/h	26 mph
6ª	50 km/h	31 mph
Marcha atrás	8 km/h	5 mph

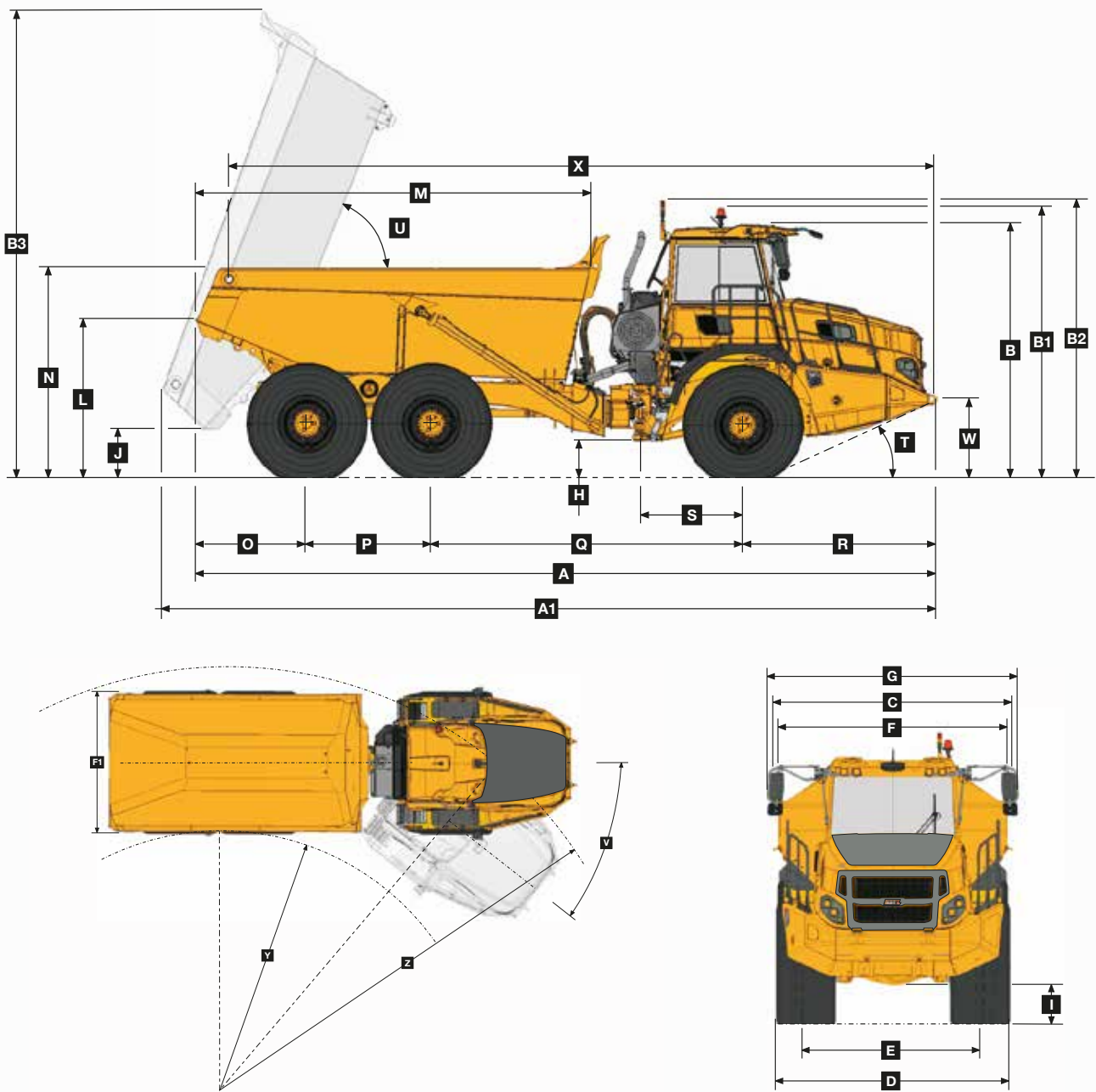
CABINA

Certificada contra el vuelco y la caída de objetos, nivel de sonido interno de 74 dBA conforme a la norma ISO 6396.

Capacidad de carga y presión sobre el suelo

PESOS OPERATIVOS		PRESIÓN SOBRE EL SUELO		CAPACIDAD DE CARGA		PESO DE LAS OPCIONES	
SIN CARGA	kg (lb)	CON CARGA (Sin hundimiento)		BODY	m³ (yd³)	kg (lb)	
Delantero	10 472 (23 087)	23.5 R 25	kPa (Psi)	Capacidad rasa	14 (18,3)	Revestimiento del volquete	1 182 (2 606)
Central	4 990 (11 001)	Delantero	280 (41)	Capacidad SAE 2:1	17,5 (22,9)	Portón trasero	825 (1 819)
Trasero	4 530 (10 444)	Central	378 (55)	Capacidad SAE 1:1	21 (27,5)	Juego de ruedas adicional (23.5 R 25)	565 (1 246)
Total	19 990 (44 070)	Trasero	378 (55)	Capacidad SAE 2:1 con portón	18 (23,5)		
CON CARGA	kg (lb)	CON CARGA (Hundimiento del 15%)					
Delantero	13 120 (28 925)	23.5 R 25	kPa (Psi)	Carga nominal	28 000 kg		
Central	17 495 (38 570)	Delantero	240 (35)		(61 729 lbs)		
Trasero	17 375 (38 305)	Central	314 (46)				
Total	47 990 (105 800)	Trasero	314 (46)				

Dimensions

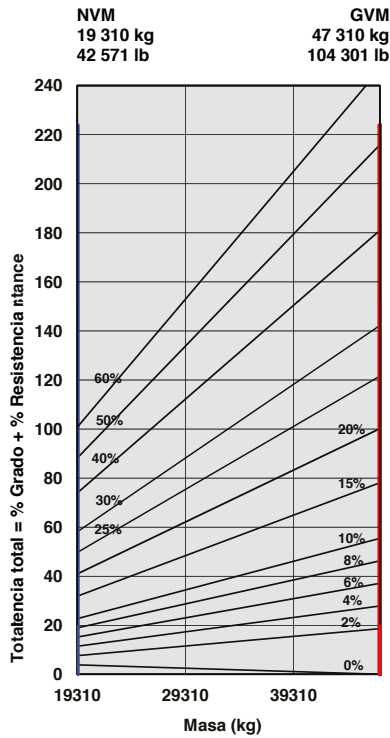


Dimensiones de la Máquina

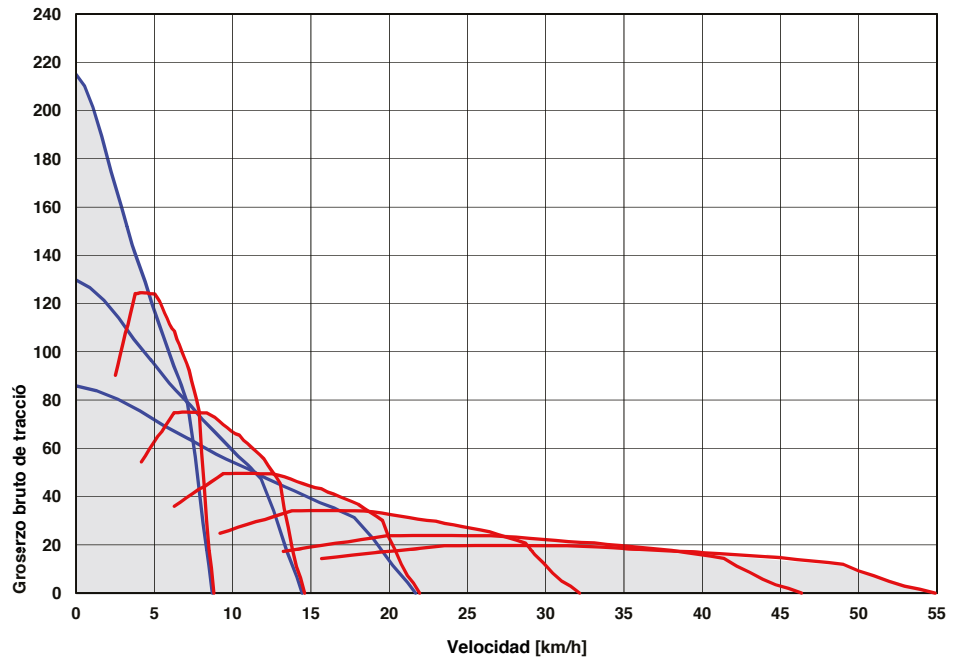
A	Longitud - Posición de transporte	9 953 mm (32 ft. 7 in.)	L	Altura punta trasera del volquete - Pos. de transporte	2 176 mm (7 ft. 1 in.)
A1	Longitud - Volquete totalmente extendido	10 395 mm (34 ft. 1 in.)	M	Longitud del volquete	5 294 mm (17 ft. 4 in.)
B	Altura - Posición de transporte	3 426 mm (11 ft. 2 in.)	N	Altura del volquete con carga	2 864 mm (9 ft. 4 in.)
B1	Altura - Con faro giratorio	3 661 mm (12 ft.)	O	Centro del eje trasero al final del volquete	1 500 mm (4 ft. 11 in.)
B2	Altura - Con luz de carga	3 747 mm (12 ft. 3 in.)	P	Centro del eje intermedio al centro del eje delantero	1 670 mm (5 ft. 5 in.)
B3	Altura del volquete - Totalmente extendido	6 307 mm (20 ft. 8 in.)	Q	Centro del eje intermedio al centro del eje delantero	4 181 mm (13 ft. 8 in.)
C	Anchura guardabarros a guardabarros	2 985 mm (9 ft. 9 in.)	R	Centro del eje delantero al frente de la máquina	2 602 mm (8 ft. 6 in.)
D	Anchura llanta a llanta - 23.5R25	2 940 mm (9 ft. 7 in.)	S	Centro del eje delantero al centro de la articulación	1 362 mm (4 ft. 5 in.)
D1	Anchura llanta a llanta - 750/65 R25	2 998 mm (9 ft. 10 in.)	T	Ángulo de aproximación	25°
E	Anchura de los neumáticos - 23.5R25	2 356 mm (7 ft. 8 in.)	U	Ángulo máximo del volquete	70°
E1	Anchura de los neumáticos - 750/65 R25	2 260 mm (7 ft. 4 in.)	V	Ángulo máximo de articulación	45°
F	Anchura del volquete	2 968 mm (9 ft. 8 in.)	W	Altura de la conexión de elevación frontal	1 075 mm (3 ft. 6 in.)
F1	Anchura del portón trasero	3 268 mm (10 ft. 8 in.)	X	Conexiones de elevación frontal a trasera	9 443 mm (30 ft. 11 in.)
G	Anchura entre espejos - Operativo	3 260 mm (10 ft. 8 in.)	Y	Radio de giro interior - 23.5R25	4 110 mm (13 ft. 5 in.)
H	Distancia al suelo - Articulación	537 mm (21.14 in.)	Y1	Radio de giro interior - 750/65 R25	4 081 mm (13 ft. 4 in.)
I	Distancia al suelo - Eje frontal	488 mm (19.21 in.)	Z	Radio de giro exterior - 23.5R25	8 000 mm (26 ft. 2 in.)
J	Distancia al suelo - Volquete extendido	670 mm (26.38 in.)	Z1	Radio de giro exterior - 750/65 R25	8 029 mm (26 ft. 4 in.)
K	Distancia al suelo - Bajo la barra	N/A			

Capacidad de Subida / Esfuerzo de tracción

1. Determine la resistencia a la tracción buscando la intersección entre la línea de masa del vehículo y la línea de pendiente.
NOTA: El cuadro y la línea de pendiente parten de una resistencia al avance típica del 2%.
2. Desde esa intersección, siga recto hacia la derecha pasando de un cuadro a otro hasta que la línea corte la curva del coeficiente de tracción.
3. Siga hacia abajo desde ese punto para ver la velocidad máxima alcanzada con esa resistencia a la tracción.

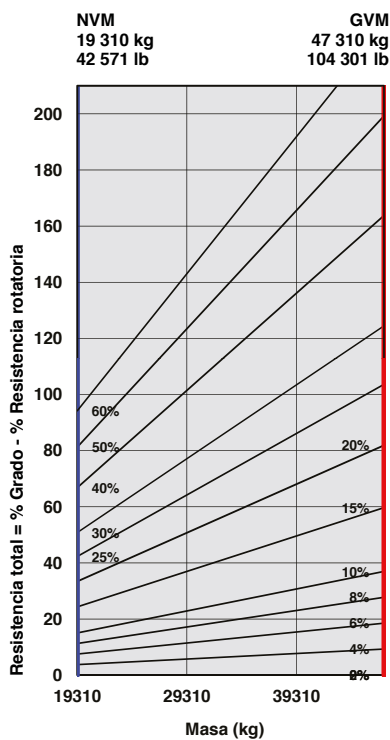


ADT, B30E 6X6 - Esfuerzo de tracción

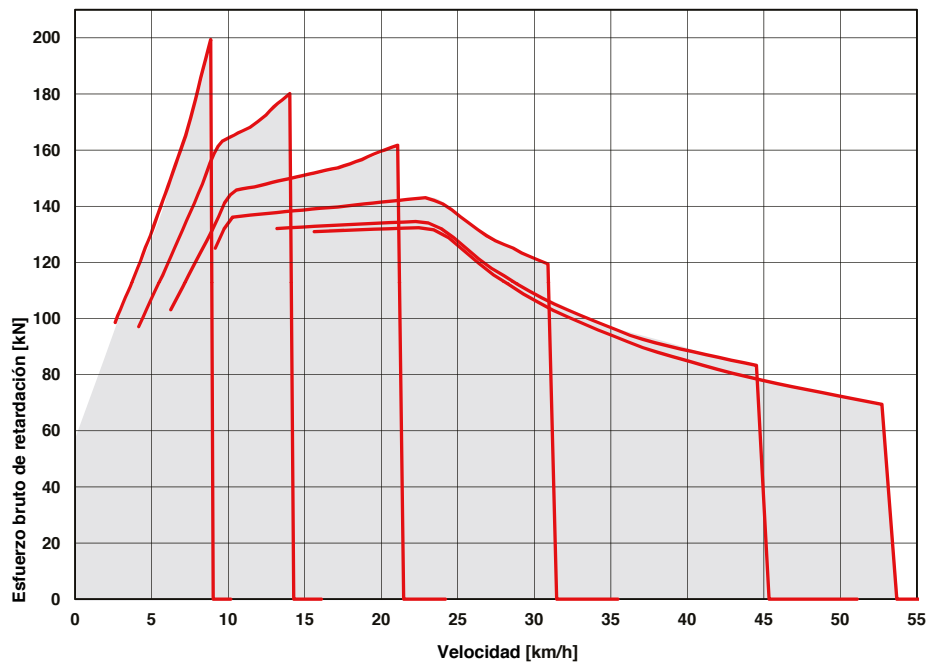


Retardación

1. Determine la fuerza de retardación requerida buscando la intersección de la línea de masa del vehículo.
2. Desde esa intersección, siga recto hacia la derecha pasando de un cuadro a otro hasta que la línea corte la curva.
NOTA: El cuadro parte de una resistencia al avance típica del 2%.
3. Siga hacia abajo desde ese punto para ver la velocidad máxima.



ADT, B30E 6X6 - Retardación



B18E	B25E (6x4)	B25E	B30E	
MOTOR				
●	●	●	●	Freno de compresión
●	●	●	●	Depurador de aire de doble filtro con válvula de expulsión del polvo
●	●	●	●	Pre-depurador con recogida automática del polvo
●	●	●	●	Separador de agua
●	●	●	●	Correa de transmisión en serpentina con tensor automático
REFRIGERACIÓN				
●	●	●	●	Ventilador de transmisión viscosa controlado electrónicamente e instalado en el cigüeñal
●	●	●	●	Protector del ventilador
SISTEMA NEUMÁTICO				
●	●	●	●	Compresor instalado en el motor
●	●	●	●	Secador de aire con calentador
●	●	●	●	Válvula de descarga integrada
SISTEMA ELÉCTRICO				
●	●	●	●	Desconexión de la batería
●	●	●	●	Luces de conducción
●	●	●	●	Bocina de aire
●	●	●	●	Alarma de marcha atrás
▲	▲	▲	▲	Alarma de marcha atrás de ruido de fondo
●	●	●	●	Señal luminosa giratoria
●	●	●	●	Sensor de inclinación longitudinal y lateral
▲	▲	▲	▲	Luces LED de marcha atrás
▲	▲	▲	▲	Luz halógena de marcha atrás de la articulación
●	●	●	●	Luz LED de marcha atrás de la articulación
SISTEMA DE DIRECCIÓN				
▲	▲	▲	▲	Bomba de dirección secundaria bidireccional accionada por el movimiento
●	●	●	●	Bomba de dirección secundaria accionada por el movimiento
CABINA				
●	●	●	●	Certificación ROPS/FOPS
●	●	●	●	Cabina inclinable
●	●	●	●	Puerta sostenida por puntales de gas
●	●	●	●	Ajustes programables de inclinación del volquete I-Tip
●	●	●	●	Sistema de control de climatización
▲	▲	▲	▲	Radio AM/FM avec Aux + USB
●	●	●	●	Protector de la ventanilla trasera
●	●	●	●	Limpiaparabrisas con control intermitente
▲	▲	▲	▲	Sistema de limpiaparabrisas extra ancho
●	●	●	●	Volante inclinable y telescópico
●	●	●	●	Asiento con suspensión de aire instalado en posición central
●	●	●	●	Cinturón de seguridad retráctil con 3 puntos de sujeción
●	●	●	●	Asiento del instructor plegable con cinturón de seguridad retráctil
▲	▲	▲	▲	Señal luminosa giratoria: instalación del cinturón de seguridad
▲	▲	▲	▲	Luces de trabajo halógenas
▲	▲	▲	▲	Luces de trabajo LED
▲	▲	▲	▲	Aislamiento remoto del motor y la máquina


B18E	B25E (6x4)	B25E	B30E	
CABINA (continuación)				
▲	▲	▲	▲	Arranque de la batería con pinzas a distancia
●	▲	▲	▲	Espejos de alta visibilidad
●	●	●	●	Toma de corriente de 12 voltios
●	●	●	●	Soporte de vaso
▲	▲	▲	▲	Retrovisores eléctricos ajustables calefactados
●	●	●	●	Compartimento de frío/calor para los alimentos
●	●	●	●	Funciones del módulo de interruptores estanco retroiluminado con:
				Control del limpiaparabrisas / Luces / Retrovisores calefactados / Agresividad de la retardación / Bloqueo del diferencial en la caja de distribución / Retención de marchas / Límite de descarga del volquete / Ajustes de vuelco automático de la caja basculante / Controles de aire acondicionado/calefacción / Control de velocidad preseleccionado
●	●	●	●	LCD en color Deluxe de 10":
				Velocímetro / Indicador del nivel de combustible / Indicador de temperatura del aceite de transmisión / Indicador de temperatura del líquido refrigerante del motor / Indicadores LED de función/ advertencia y alarma sonora / Selección de marchas / Tacómetro / Voltaje de la batería / Contador de horas / Cuentakilómetros / Consumo de combustible / Contador de descarga / Temporizador de trayecto / Distancia de trayecto / Unidades métricas / anglosajonas / Códigos/ diagnósticos de servicio
VOLQUETE				
●	●	●	●	Elevación parcial y elevación completa
▲	▲	●	●	Bloqueos mecánicos del volquete (2)
▲	▲	▲	▲	Revestimiento del volquete
				Portón trasero
				Volquete calefactable
▲	▲	▲	▲	Menos basculante y cilindros del volquete
OTROS				
●	●	●	●	Control de tracción automático
●	●	●	●	20.5R25 Neumáticos radiales para maquinaria
●	●	●	●	23.5R25 Neumáticos radiales para maquinaria
●	●	●	●	Bancos de grasa a distancia
▲	▲	▲	▲	Engrasado automático
●	●	●	●	Pesaje a bordo
▲	▲	▲	▲	Luces de carga: tubo de escape
				Suspensión con sistema de conducción cómoda (Delantero)
				Suspensión con sistema de conducción cómoda (Trasera)
▲	▲	▲	▲	Cámara trasera
				Barandillas
●	●	●	●	Visera de cabina
▲	▲	▲	▲	Filtro hidráulico de alta presión
▲	▲	▲	▲	Calentador de combustible
●	●	●	●	Cubierta de chasis inferior
●	●	●	●	Cubierta de travesaño
▲	▲	▲	▲	Filtros de transmisión a distancia
▲	▲	▲	▲	Botón para romper ventana
●	●	●	●	Apertura electrónica del capó


Todas las dimensiones se indican en milímetros a menos que se especifique de otra forma entre paréntesis. Dada nuestra política de mejora continua, nos reservamos el derecho de cambiar las especificaciones y el diseño sin previo aviso. Las fotografías de este folleto pueden incluir equipamiento opcional.


BELL INTERNATIONAL: Tel: +27 (0)35-907 9431


E-mail: marketing@bellequipment.com


Web: www.bellequipment.com


 Tel: +61 (0)8-9355-2442


 Tel: +33 (0)5-55-89-23-56

 Tel: +49 (0)6631 / 91-13-0

 Tel: +7-495-287-80-02

 Tel: +27 (0)11-928-9700

 Tel: +44 (0)1283-712862

 Tel: (704) 655 2802

**Strong Reliable Machines
Strong Reliable Support**

BELL